

# **Randeffekter og andre termiske forhold ved vinduer med forseglede ruter**

**Edge effects and other thermal properties of windows with sealed glazing units**

Av sivilingeniør TORE GJELSVIK  
Norges byggforskningsinstitutt

**NORGES BYGGFORSKNINGSINSTITUTT**



OSLO 1966

sq 69.028.2 : 691.615  
6  
201

# Randeffekter og andre termiske forhold ved vinduer med forseglete ruter

Av sivilingeniør TORE GJELSVIK, Norges byggforskningsinstitutt

Allerede siden gammelt av har det vært kjent at temperaturen på innsiden av en vindusrute kan variere fra ett punkt på glassflaten til et annet. Dette er noe man ofte kan se med blotte øyet når utetemperaturen er lav og luftfuktigheten innendørs høy. I slike tilfeller vil det nemlig kunne dugge på rutene, og først over de kaldeste deler av glassflaten, som vanligvis er underkanten ved de to nedre hjørner.

Efter at de forseglete ruter ble introdusert på det norske marked i 1950, er det stadig flere forbrukere som har klaget over at de er plaget med kondens på innsiden av vinduene. Dette må ikke forstås slik at kondens i forbindelse med forseglete ruter er noe regelmessig forekommende problem. Tvertimot fungerer de fleste installasjoner fullt tilfredsstillende. Norges

byggforskningsinstitutt er imidlertid blitt gjort oppmerksom på såpass mange kjedelige tilfeller av kondens og regulær isdannelse at man har funnet det riktig å undersøke forholdene nærmere.

## Teoretiske betraktninger

Forseglete ruter er fabrikkfremstilte to eller flere lags glassruter med tørr luft mellom glassene og lufttett forsegling langs kantene. Kantforseglingen kan være utført på forskjellige måter. Noen ruter har sammensveisede glasskanter (Gruppe I), andre har et metallsteg loddet til glasskantene som en direkte glassmetall forbindelse (Gruppe II), mens andre igjen har metallprofiler limt eller kittet til glasset (Gruppe III). Fig. 1 viser snitt gjennom kantforseglingen hos en del typer forseglete dobbeltruter. Av de viste produkter faller Gado og Twindow Glass Edge i Gruppe I, Thermopane i Gruppe II og Aluco, Cudo, Polarpane og Polyglass i Gruppe III.

Det er ikke lett å beregne eksakt hvilken innflydelse kantforseglingen vil ha på temperaturforholdene langs rutekanten. En rekke ulike faktorer vil nemlig kunne komme inn i bildet, såsom falsens dimensjoner, klaringene mellom rute og fals, materialet i ramme eller karm, vinduets plasing i veggen m. m. Man kan imidlertid få et visst inntrykk ved å beregne varmemotstanden gjennom kantforseglingen og sammenligne denne med varmemotstanden gjennom resten av ruten, som angitt ved henholdsvis vei 1 og vei 2 i fig. 2.

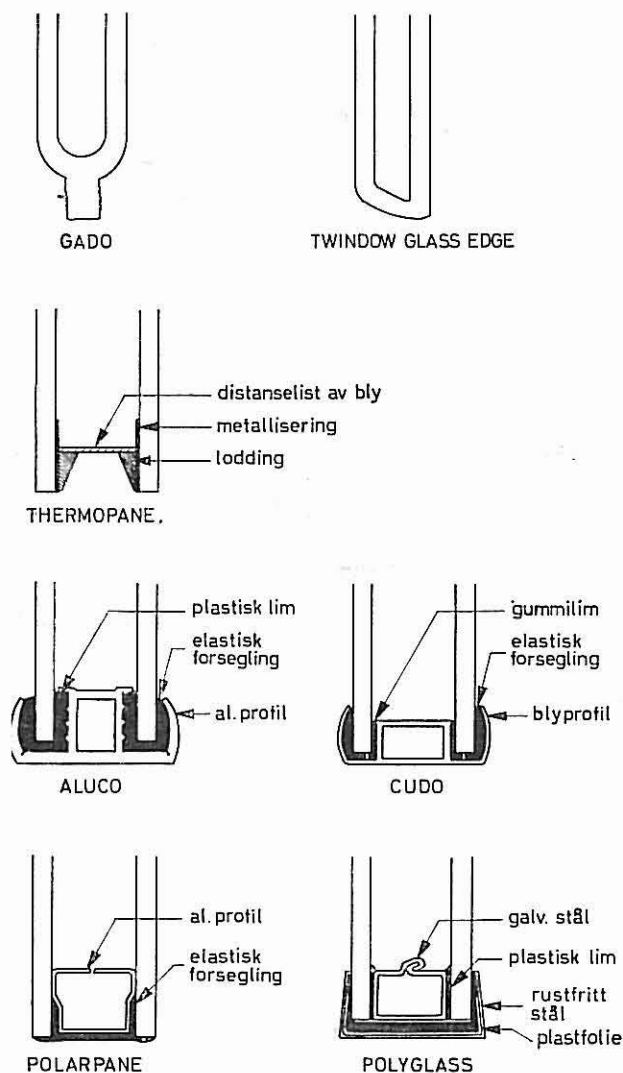


Fig. 1. Snitt gjennom kantforseglingen hos en del typer forseglete dobbeltruter.

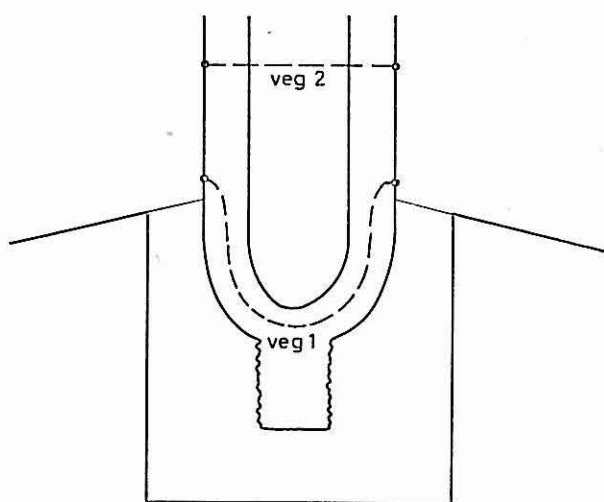


Fig. 2. Illustrering av metode for beregning av randeffekt.

Her er ruten tenkt delt opp i et randskikt med bredde ovenfor falsen lik glasstykkelsen og et midtparti med varmemotstand lik den teoretiske. Figuren viser en Gado-rute. For andre rutetyper blir beregningemetoden helt tilsvarende, men vanskeligere å illustrere.

Tabell I. Beregnede randeffekter.

Rutetype	Luftrom mm	Varmemotstand $m^2h^{\circ}C/kcal$		Teoretisk k-verdi $kcal/m^2h^{\circ}C$ vei 2
		vei 1	vei 2	
Gado	7	0.04	0.17	2.7
Twindow Glass Edge	4.7	0.06	0.14	3.0
Thermopane	12	0.04	0.20	2.5
Aluco	12	0.04	0.20	2.5
Cudo	12	0.04	0.20	2.5
Polarpane	12	0.04	0.20	2.5'
Polyglass	12	0.04	0.20	2.5

Resultater av slike beregninger er oppført i tabell I. Det er her regnet med 20 mm glassfalsbredde i overensstemmelse med NS 798 M og 5 mm kantklaring som anbefalt i NBI's reviderte byggdetaljblad [1]. Det må påpekes at tallene i tabellen er avrundede verdier som baserer seg på noe forenklete forutsetninger. Selv om tallene ikke er særlig nøyaktige, viser de iallfall tydelig at varmemotstanden i kantforseglingen er vesentlig mindre enn varmemotstanden gjennom ruten, og rundt regnet ca. en femtedel av denne. Kantforseglingen må derfor betraktes som en slags kuldebro. Man vil også se at alle de mest anvendte rutetyper stiller seg praktisk talt likt. Bare Twindow Glass Edge skulle muligens kunne være noe gunstigere, men her er til gjengjeld k-verdien en del dårligere, slik at sluttresultatet også for denne rutetype burde bli omtrent det samme som for de øvrige typer.

Vanligvis regner man her i landet med innvendige og utvendige varmeovergangsmotstander på henholdsvis 0.15 og 0.05  $m^2h^{\circ}C/kcal$ . Disse tall må ansees som avrundede gjennomsnittsverdier. I praksis vil varmeovergangsmotstandene kunne variere innen vide grenser. Med de anførte verdier vil temperaturfallet over rutens midtparti ved de vanligste typer forseglede dobbeltruter med 12 mm luftrom, være ca. halvparten av temperaturdifferansen mellom inneluften og uteluften. Ved + 20 °C inne og - 20 °C ute blir dette temperaturfallet ca. 20 °C. For rutens rand blir imidlertid det tilsvarende temperaturfall ifølge tallene i tabell I bare ca. 7 °C. Dette tilsvarer at temperaturen på glassets innside blir ca. + 5 °C midt på ruten og ca. - 5 °C langs kantene.

De forutgående betraktninger refererer seg til glassfalsbredde 20 mm i overensstemmelse med NS 798 M.

I praksis har det hittil forekommet mye knappe falser, og for slike kan kantforseglingens innflydelse godt være litt anderledes.

Detaljerte beregninger viser at knappe falser vil resultere i redusert varmemotstand langs vei 1 gjennom kantforseglingen. Ved ruter med utvendig metallkant vil man nå et kritisk punkt når metallkanten stikker opp over kanten av falsen, men også for andre rutetyper vil det være fordelaktig med god glassfalsbredde og mindre heldig med knappe falser. Selv ved de anbefalte glassfalsbredder vil imidlertid temperaturfallet over rutens rand være forholdsvis lite. Knappe falser skulle derfor ikke kunne resultere i en ytterligere senkning av randtemperaturen på mere enn maksimalt et par grader Celsius.

Fullstendig eliminering av kuldebroens innflydelse skulle teoretisk sett betinge en overdekning av kantforseglingen på ca. 5 cm. Dette er ikke særlig aktuelt i praksis. Det ville dessuten allikevel ikke være mulig å få eliminert randeffekten fullstendig på grunn av forskjellige konveksjons- og strålingsforhold som alltid vil forekomme i forbindelse med glasslistfalser.

#### Måling av randeffekter ved ulike rutetyper

For å kontrollere de teoretiske betraktninger og undersøke forholdene nærmere, har Norges byggforskningsinstitutt gjennomført målinger av overflatetemperaturer på de 7 rutetyper som er vist i fig. 1. Til forsøkene ble det anskaffet prøveruter med spesifikasjoner som er angitt i tabell II.

Samtlige ruter ble innsatt i fast karm med tverrsnitt som vist i fig. 3. Til sammenligning ble det tatt med to koblede vinduer, et sidehengslet utadslående

Tabell II. Spesifikasjoner for prøverutene.

Rutetype	Bredde mm	Høyde mm	Glasstykkelse mm	Luftrom mm
Gado	540	1225	2.8	7
Twindow Glass Edge	535	1245	2.4	4.7
Thermopane	959	1026	4	12
Aluco	959	1026	3	12
Cudo	959	1026	3	12
Polarpane	959	1026	3	12
Polyglass	959	976	3	12

vindu med profiler noenlunde tilsvarende eldre norsk standard NS 763, fig. 4, og et svingvindu av merket Velux, fig. 5. Det sidehengslede vindu hadde utvendig karmmålt 600 x 1250 mm og lysåpning 445 x 1090 mm.

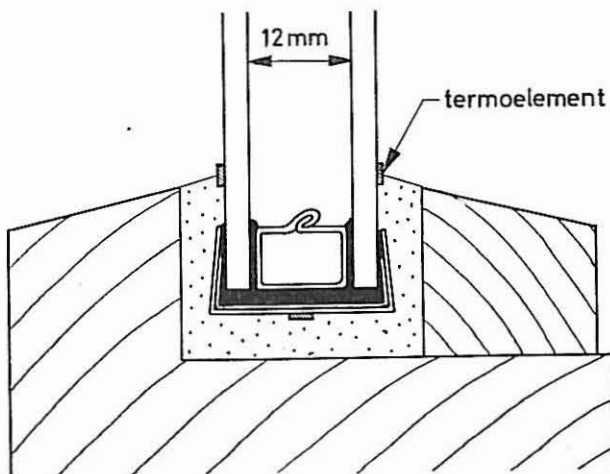


Fig. 3. Snitt gjennom rute innsatt i fast karm med plassering av termoelementer.

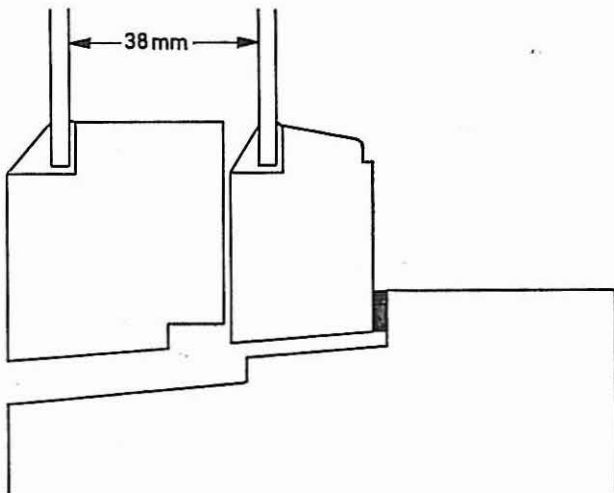


Fig. 4. Snitt gjennom bunnen av utadslående, sidehengslet koblet prøvevindu.

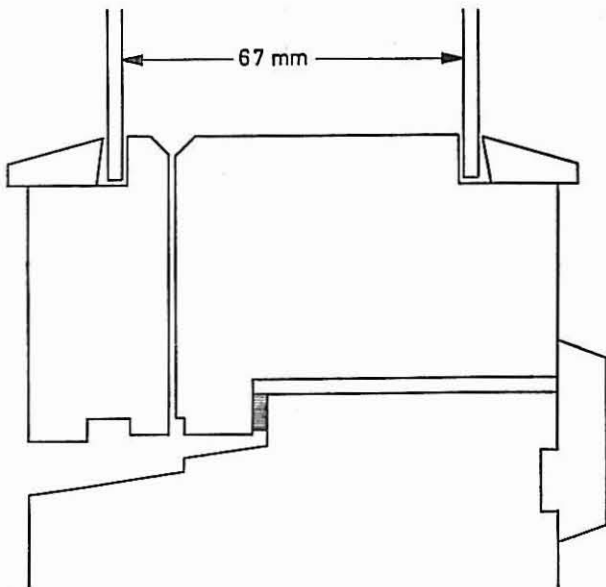


Fig. 5. Snitt gjennom bunnen av koblet svingvindu av fabrikk Velux.

For Velux-vinduet var karmmålet 1200 x 1200 mm og lysåpningen 1012 x 995 mm.

Samtlige vinduer og rutetyper ble innsatt i tur og orden i vegg mellom varmt og kaldt rom i NBI's laboratorium i Trondheim. Varmtrommet ble holdt konstant på +20 °C, mens temperaturen i kaldtrommet ble innregulert til 3 ulike nivåer på ca. -5, -15, og -25 °C. Begge rom var tomme, bortsett fra nødvendig måle- og reguleringsutstyr. I varmtrommet ble oppvarmingen besørget av en elektrisk rørvn ved bakveggen i hele veggens lengde. Ovnene ble tilført en konstant effekt over en regulertransformator. På denne måten fikk man en jevn luftsirkulasjon i rommet med en nedadgående luftstrøm ved indre glassflate. I kaldtrommet sørget kjøleviftene for en konstant luftsirkulasjon, som medførte en svak, men tvungen luftstrøm ved ytre glassflate. Alle vinduer ble plassert på samme sted i vegg, og målingene utført ved så like forhold som overhodet mulig.

Temperaturfordelingen over såvel indre som ytre

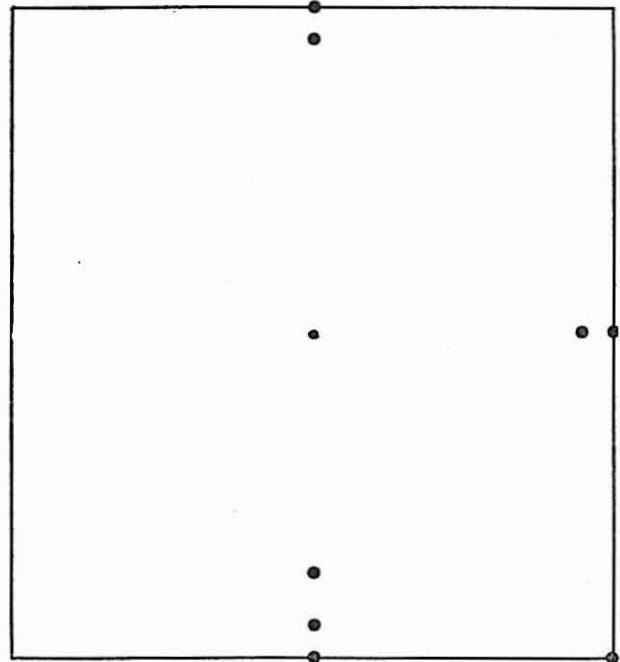


Fig. 6. Målepunktene plassering på den frie del av innvendig glassflate.

glassflate ble målt med pålimte termoelementer. Målepunktene plassering fremgår av fig. 6. På grunnlag av tidligere erfaringer ble de fleste målepunkter konsentrert ved kantene, og de ytterste akkurat i kanten av kittet. Det ble dessuten plassert målepunkter på selve kantforseglingen hos de forseglede dobbeltruter. Fig. 3 viser termoelementenes plassering i underkanten.

Som et eksempel på de målte temperaturfordelinger gjengis i fig. 7 resultatene for Thermopane-ruten ved +20 °C inne og -19.8 °C ute. Kurvene viser hvordan temperaturen på den frie del av såvel indre som ytre glassflate varierer langs rutens vertikale midtakse. Kurver som er målt ved andre utetemperaturer og for andre typer forseglede ruter, ser helt tilsvarende ut.

Kurvene i fig. 7 viser tydelig at det er en markert randeffekt. I underkanten er temperaturfallet over ruten 8.2 °C og i overkanten 7.5 °C. Dette er noe gunstigere enn de beregnede 7 °C. Forskjellen kan skyldes at beregningene ikke er særlig nøyaktige, men også at varmeovergangsmotstandene er anderledes enn forutsatt. Kurvene viser også at det er en viss konveksjons-effekt p.gr.a. den nedadgående luftstrømmen på varmsiden, noe som resulterer i lavere temperaturer i un-

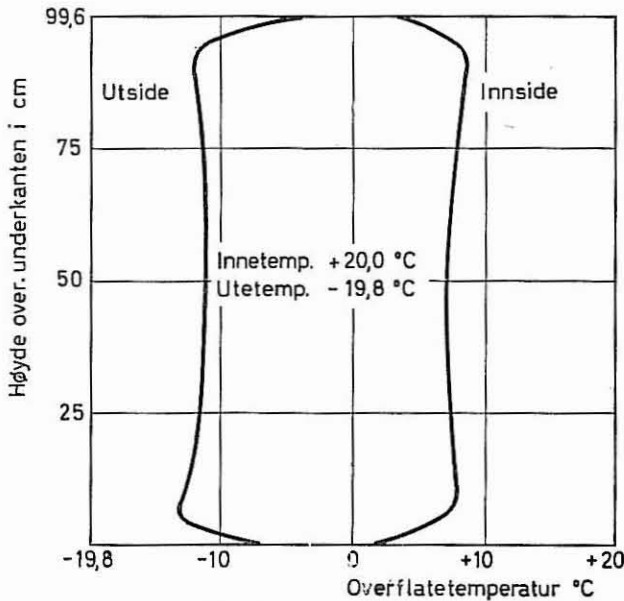


Fig. 7. Målte overflatetemperaturer langs en forseglet dobbeltrutes midtakse.

derkant enn i overkant. Ved  $+20\text{ °C}$  inne og  $-20\text{ °C}$  ute er differansen ca.  $2\text{ °C}$ . For sidekanten viser temperaturen seg som ventet å ligge midt mellom underkanten og overkanten.

Et annet interessant trekk ved kurvene i fig. 7 er forøvrig kurvenes sammentrykning eller innsnevring på midten. Temperaturfallet over ruten er faktisk bare  $18.1\text{ °C}$  i rutens midtpunkt, mot ca.  $20.5\text{ °C}$  10 cm fra kantene. Denne sammentrykningen har sin enkle naturlige forklaring. Forseglede ruter trykkjusteres nemlig vanligvis ved ca.  $20\text{ °C}$ , og det eksisterende lufttrykk før de forsegles. Ved de foran anførte betingelser vil rutens middeltemperatur være ca.  $-2\text{ °C}$ . Dette resulterer i at det blir et undertrykk

i ruten, noe som igjen fører til at indre og ytre glassrute bøyes mot hverandre slik at luftskiktets tykkelse og varmemotstanden blir noe redusert. En økning i lufttrykket fører også til samme resultat. I det aktuelle tilfelle er sammentrykningen så stor at den nødvendigvis må tilskrives såvel undertemperatur som høyt lufttrykk. Målingene på de øvrige ruter ble foretatt over et lengre tidsrom, og her varierer sammentrykningen fra et maksimum omtrent som i fig. 7 til ca. null. I svært mange tilfeller er den imidlertid nøyaktig så stor som man kan beregne ut fra de målte temperaturer. På grunn av randeffekten og sammentrykningen burde man ved forseglede ruter strengt tatt operere med en noe høyere k-verdi enn den teoretiske. Mere om dette senere.

De viktigste observasjoner for de ulike typer forseglede dobbeltruter er sammenfattet i fig. 8. Denne figur gjengir de målte temperaturer på indre glassflate i rutens midtpunkt, midt på underkanten og i nedre hjørne. Som man vil se, er det en viss spredning i resultatene. Denne spredning kan delvis skyldes forskjeller mellom de ulike rutetyper, men også faktorer som varierende plassering av termoelementer, mer eller mindre god fastliming av termoelementer, forskjellig grad av undertrykket i rutene, samt varierende forhold forøvrig.

Ved detaljert studium av fig. 8 vil man se at det er meget liten spredning i de målte temperaturer midt på rutens underkant. Forsøkene har med andre ord bekreftet resultatene av de teoretiske betraktninger, og at randeffekten virkelig er praktisk talt den samme for alle de undersøkte rutetyper. Det nedre hjørne viser seg å være en god del kaldere enn midt på underkanten. Dette skyldes først og fremst overlagingen av to randeffekter der hvor to rutekanter møtes. Her er spredningen i måleresultatene noe større enn for underkanten, men ikke større enn at de ulike rutetyper kan betraktes som praktisk talt likeverdige. Også for rutens midtpunkt er spredningen noe større

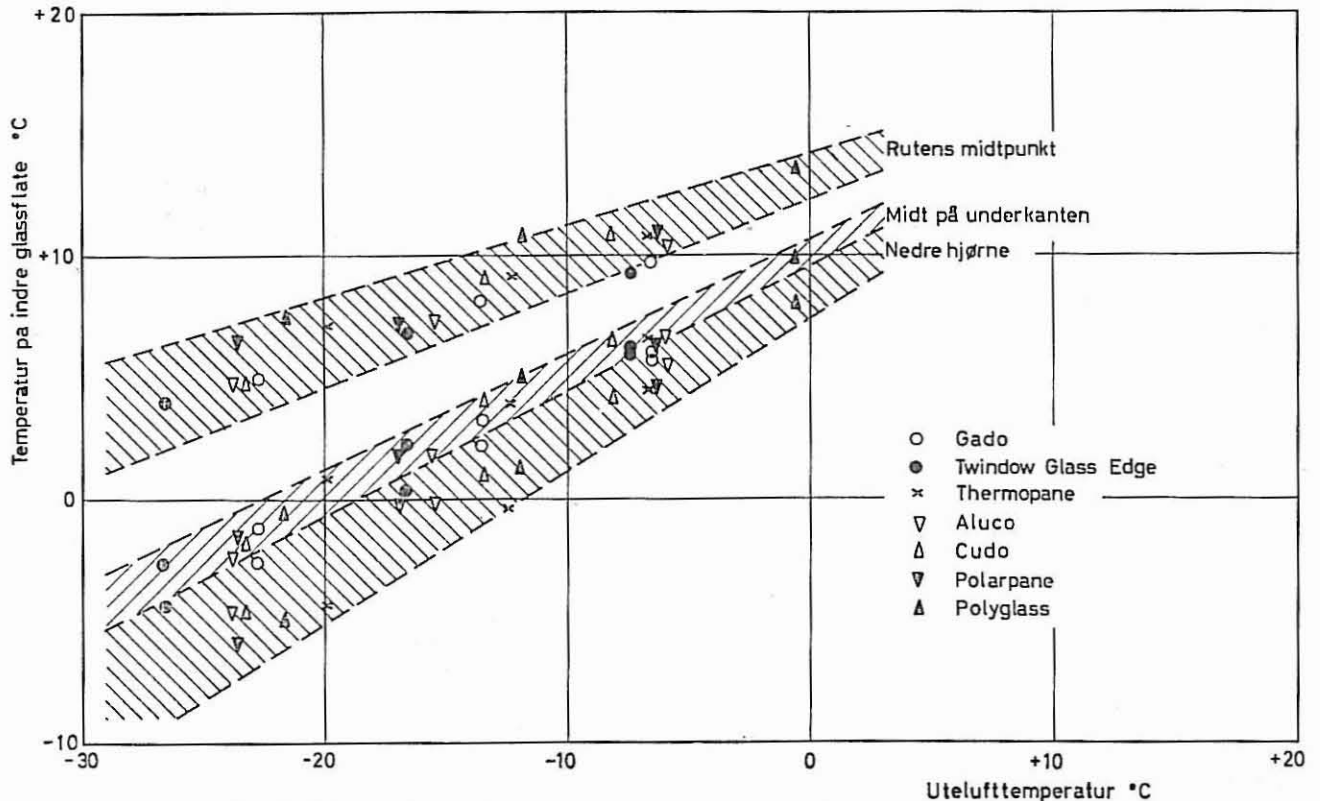


Fig. 8. Observasjoner for ulike rutetyper ved innlufttemperatur  $20\text{ °C}$ .

enn for underkanten. Man bør her merke seg at observasjonene for Gado og Twindow Glass Edge ligger i underkant av variasjonsområdet, noe som er i overensstemmelse med de mindre lufttrom og noe høyere k-verdier.

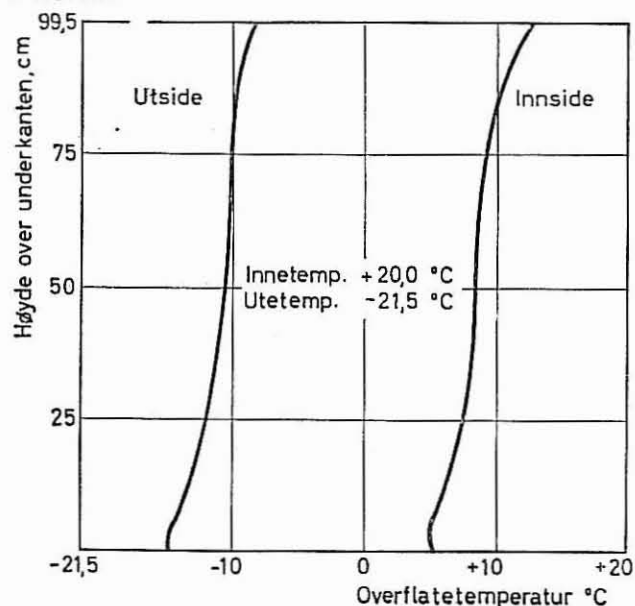


Fig. 9. Målte overflatetemperaturer langs et koblet Velux svingvindus midtakse.

De viktigste resultater av målingene på de koblede vinduer fremgår av fig. 9 og 10. Som man vil se av fig. 9, er det ingen vanlig negativ randeffekt for Velux-vinduet. Tvertimot er det en mindre positiv randeffekt. Dette skyldes de kraftig dimensjonerte treprofiler som både gir god varmeisolasjon og dessuten bringer indre glassflate så langt inn i rommet at det ikke blir noen lokale konveksjonseffekter. Det er heller ingen hjørneeffekt. Ved sammenligning med fig. 8 vil man se at temperaturen midt på indre glassflate som ventet ligger i overkant av variasjonsområdet for de forseglede ruter, mens underkanten med de nedre hjørner ligger i underkanten av variasjonsområdet for midtpunktet hos de forseglede ruter.

Også for det sidehengslede koblede vindu ligger

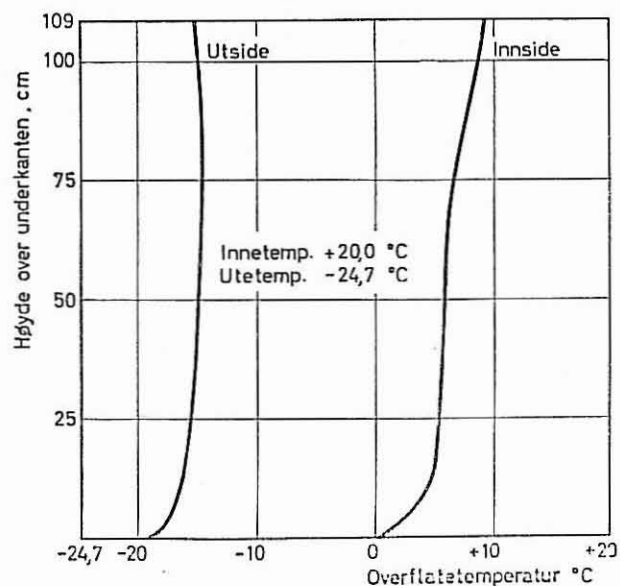


Fig. 10. Målte overflatetemperaturer langs et sidehengslet utadslående koblet vindus midtakse.

temperaturen midt på indre glassflate i overkant av variasjonsområdet for de forseglede ruter. I dette tilfelle er det imidlertid i motsetning til Velux-vinduet en utpreget randeffekt i vinduets underkant, omenn ikke fullt så kraftig som ved de forseglede ruter. Denne randeffekt kan ikke skyldes rammeprofilene eller glasspartiet, for i så fall skulle det også vært en tilsvarende randeffekt i toppen og på sidene, og det er det som sagt ikke. Den lave temperaturen i vinduets underkant kan skyldes sirkulerende kalde luftstrømmer over den brede horisontale indre del av bunnkarmen. Den kalde luft som ledes rett inn til underkanten av indre glass gjennom luftespalten, kan også være medvirkende årsak. Det skal her påpekes at på prøvevinduet var den horisontale indre del av bunnkarmen vel 1 cm bredere enn angitt i NS 763, men dette gjør kanskje ingen større forskjell. I alle tilfeller er det klart at randeffekter i vinduets underkant også kan forekomme ved konvensjonelle vindustyper, omenn ikke så utpreget som ved vinduer med forseglede ruter.

#### Beregning av varmeovergangsmotstander og k-verdier

Ved de innledende teoretiske betraktninger ble det regnet med varmeovergangsmotstander på 0.15 og 0.05  $m^2h^{\circ}C/kcal$ . Disse tall er som nevnt ansett som passende gjennomsnittsverdier. I praksis kan varmeovergangsmotstandene variere mye. Hvilke varmeovergangsmotstander det har vært ved de beskrevne laborieforsøk, lar seg beregne av de målte temperaturfordelinger, som f. eks. fig. 7. Ved slike beregninger går man ut fra temperaturdifferansen over ruten ca. 10–15 cm fra randen og anslår ved hjelp av denne hvilke temperaturer det ville ha vært i rutens midtpunkt om det ikke hadde vært noe undertrykk i ruten. Varmeovergangsmotstandene kan da beregnes på grunnlag av temperaturene og den teoretiske varmeovergangsmotstand i ruten.

Resultatene av de gjennomførte beregninger er sam-

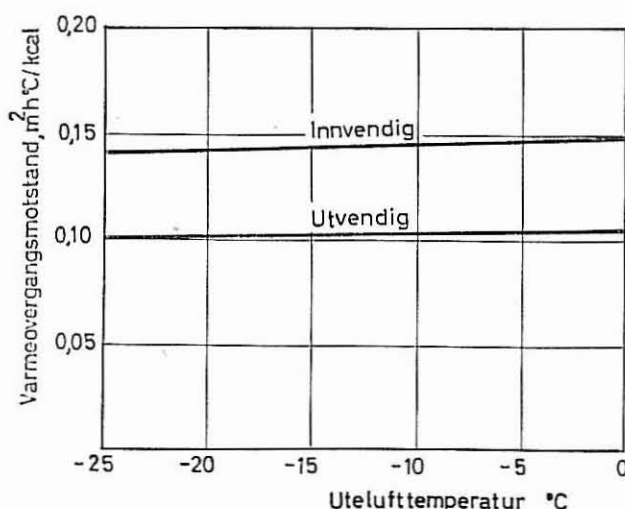


Fig. 11. Beregnede varmeovergangsmotstander.

menfattet i fig. 11. For tydelighetens skyld er det her bare tegnet utjevnete gjennomsnittskurver. De aller fleste beregnede verdier avviker bare lite fra disse kurver. Bare i noen få tilfeller er avviket stort, i et enkelt tilfelle så mye som 20 %. Dette skyldes at beregningsmetoden er meget følsom for selv meget små målefeil eller tilfeldige avvik.

Som man vil se, varierer varmeovergangsmotstanden på innsiden mellom 0.14 og 0.15  $m^2h^{\circ}C/kcal$  og på

utsiden mellom 0.10 og 0.105  $\text{m}^2\text{h}^\circ\text{C}/\text{kcal}$ . Den målte varmeovergangsmotstand på innsiden er altså meget nær den beregningsmessige. Med litt møbler i rommet ville antagelig overensstemmelsen blitt enda bedre. En innvendig varmeovergangsmotstand på 0.15  $\text{m}^2\text{h}^\circ\text{C}/\text{kcal}$  må derfor sies å være representativ for de tilfeller hvor man bare har naturlig konveksjon som skyldes oppvarming ved sentralt plaserte varmekilder samt nedkjøling ved ytterveggene. Anderledes vil det være ved større grad av tvungen konveksjon, som f. eks. ved konsentrerte varmekilder under vinduene eller regulær innblåsing av varmluft foran vinduene. I slike tilfeller får man nok regne med betydelig lavere innvendig varmeovergangsmotstand, anslagsvis noe i nærheten av 0.10  $\text{m}^2\text{h}^\circ\text{C}/\text{kcal}$ .

Den målte utvendige varmeovergangsmotstand på ca. 0.10  $\text{m}^2\text{h}^\circ\text{C}/\text{kcal}$  er omtrent dobbelt så stor som den beregningsmessige. Dette er imidlertid ikke annet enn hva man kunne vente ut fra den svake tvungne konveksjon på kaldtsiden. Den beregningsmessige verdi på 0.05  $\text{m}^2\text{h}^\circ\text{C}/\text{kcal}$  forutsetter nemlig en gjennomsnittlig vindhastighet på ca. 2 m/sek. Ved kraftig vind kan den imidlertid godt gå ned i 0.01  $\text{m}^2\text{h}^\circ\text{C}/\text{kcal}$ . På den annen side viser målingene at det vil være realistisk å regne med 0.10  $\text{m}^2\text{h}^\circ\text{C}/\text{kcal}$  eller mere i stille, overskyet vær.

Som tidligere nevnt burde man på grunn av de forseglete ruters sammentrykning ved lave temperaturer regne med en litt høyere k-verdi enn den teoretiske. For en forseglet dobbeltrute med 12 mm luftrom og en teoretisk k-verdi på 2.52  $\text{kcal}/\text{m}^2\text{h}^\circ\text{C}$ , kan man ved  $-25^\circ\text{C}$  ute og  $+20^\circ\text{C}$  inne regne seg frem til en k-verdi i ruters midtpunkt på 2.58  $\text{kcal}/\text{m}^2\text{h}^\circ\text{C}$ . Dette innebærer et tillegg på ca. 2.5 %. Nå gjelder dette imidlertid bare ruters midterste del. For de deler av glassflaten som ligger et stykke bort fra midtpunktet, må man regne med den teoretiske verdi. I gjennomsnitt kan derfor sammentrykningen neppe motivere et tillegg i k-verdien på mere enn ca. 0.5 %.

Anderledes stiller det seg med randeffekten. Her kan man beregningsmessig betrakte ruten som en flate med varmemotstand lik den teoretiske ( $\approx 0.20 \text{m}^2\text{h}^\circ\text{C}/\text{kcal}$  for 12 mm luftrom) og en 3 mm bred randstripe med varmemotstand ca. 0.04  $\text{m}^2\text{h}^\circ\text{C}/\text{kcal}$ . Den gjennomsnittlige varmemotstand og k-verdi kan beregnes etter to forskjellige metoder. Man kan enten betrakte randstripen og flaten som uavhengige av hverandre i serie med varmeovergangsmotstandene, eller randstripen og flaten som parallellkoblede i serie med varmeovergangsmotstandene. Sluttresultatet er litt

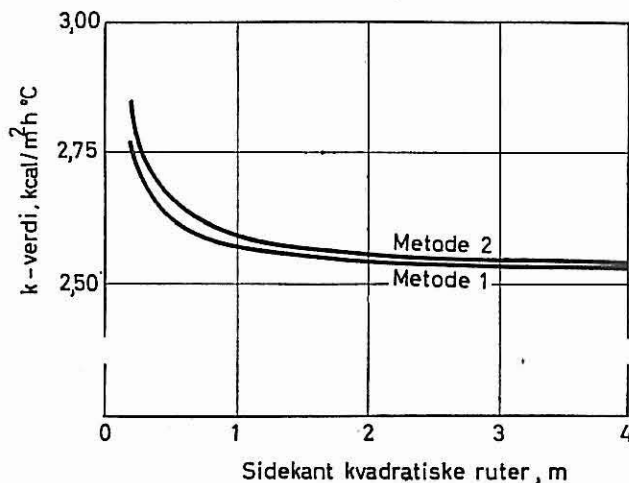


Fig. 12. Beregnede gjennomsnittlige k-verdier for dobbeltruter, randeffekten tatt i betraktning. Glassavstand 12 mm.

forskjellig og avhengig av rutestørrelse og ruteform. For kvadratiske ruter med 12 mm luftrom blir resultatet som vist i fig. 12. Praktiske erfaringer har vist at de mest anvendte rutestørrelser er 1–2  $\text{m}^2$ , tilsvarende sidekant 1.0–1.4 m. For disse størrelser blir den effektive k-verdi ifølge fig. 12 ca. 2.58  $\text{kcal}/\text{m}^2\text{h}^\circ\text{C}$ , eller et tillegg på ca. 2.5 % til den teoretiske verdi. For større ruter enn 2  $\text{m}^2$  blir tillegget ubetydelig mindre, for ruter mindre enn 1  $\text{m}^2$  tildels betydelig større. De minste størrelsene utgjør imidlertid bare en liten og ubetydelig del av det samlede kvantum forseglete ruter og er derfor uten særlig praktisk interesse.

Når man tar i betraktning såvel randeffekten som sammentrykningen ved lave temperaturer, må det ved forseglete dobbeltruter betraktes som realistisk å regne med et tillegg på ca. 3 % til den teoretiske k-verdi.

Ved koblede vinduer har man ifølge den foreliggende undersøkelse ingen kuldebro langs randen. I visse tilfeller kan det forekomme en ikke ubetydelig konveksjonseffekt i underkanten, men denne gir bare et ubetydelig tillegg i k-verdien. Derimot har tidligere undersøkelse vist at man ved de vanlig forekommende luftspalter vil få et tillegg i k-verdien på opptil 2 % p.gr.a. luftingen av rommet mellom glassene. Samlet må det ansees som realistisk å regne med effektive k-verdier som anført i tabell III. Det må påpekes at tallene bare gjelder vinduenes glassareal. Ramme og karm må beregnes separat.

Tabell III. Teoretiske og effektive k-verdier.

Vindustype	Luftrom mm	Teoretisk k-verdi $\text{kcal}/\text{m}^2\text{h}^\circ\text{C}$	Effektiv k-verdi $\text{kcal}/\text{m}^2\text{h}^\circ\text{C}$
Vindu med forseglet dobbeltrute	4.7	2.96	3.05
—»—	6	2.82	2.90
—»—	7	2.74	2.82
—»—	9	2.63	2.71
—»—	12	2.52	2.60
—»—	15	2.46	2.54
Koblet dobbeltvindu	25—75	2.40	2.45



### Rutenes plasering i veggen

Målingene på det sidehengslede utadslående koblede standardvindu viste tydelig at man kunne få en randeffekt i underkant av vinduet om glassrutene var trukket langt ut mot ytre veggflate, fig. 4. Ved målingene på de ulike typer forseglete dobbeltruter var disse plasert omtrent midt i karmen, fig. 3. Man kunne

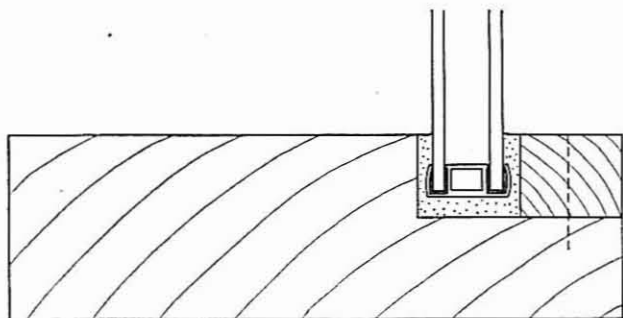


Fig. 13. Asymmetrisk plasering av ruten i karmen.

imidlertid også her vente at en asymmetrisk plasering ville ha en ugunstig innflydelse. For å undersøke dette nærmere ble det anskaffet en 150 mm dyp karm med tverrsnitt som vist i fig. 13. I denne karmen ble det satt inn en Cudo-rute på 550 x 1200 mm med 3 mm glass og 12 mm luft. Temperaturmålinger ble foretatt på samme måte som tidligere, dels med ruten ut i veggen og dels med ruten inn i veggen.

Resultatene viste at rutens underkant ble 1.5–2 °C kaldere med ruten ut i veggen enn med ruten inn i veggen. Forsøkene har dermed bekreftet de praktiske erfaringer om at det er uheldig å sette forseglete ruter i dype nisjer i veggen eller plasere brede blomsterbrett og lignende tett inntil karmen. Forskjellen er kanskje ikke så stor, men overlappet den vanlige randeffekten, kan det godt være tilstrekkelig til å føre til ubehageligheter.

### Ulike glassfalsbredder og glasslisttykkelser

Allerede ved de teoretiske betraktninger ble det påpekt at knappe fals kan ha en uheldig innflydelse. For å få dette bekreftet ble det foretatt målinger på en Cudo-rute innsatt i fast karm som vist i fig. 3, men med glassfalsbredder og glasslisttykkelser på henholdsvis 10, 15, 20 og 25 mm. Temperaturmålinger ble bare tatt midt på underkanten av indre glassflate, og resultatene ved + 20 °C inne og – 19.5 °C ute var følgende:

Glassfalsbredde	10 mm	– 3.6 °C
»	15 mm	– 0.8 °C
»	20 mm	– 0.1 °C
»	25 mm	+ 0.5 °C

Resultatene bekrefter at det er fordelaktig med god glassfalsbredde, men at forskjellen mellom rikelige og knappe fals i grunnen ikke er så stor så lenge det bare er bra overdekning av eventuell utvendig metallkant. I det aktuelle tilfelle var metallkanten på Cudo-ruten bare 7 mm bred, slik at overdekningen ble hele 4 mm ved 15 mm fals. Ved 10 mm fals stakk kanten av blyprofilen 1 mm opp over falsen, med en markert økning av randeffekten som resultat. Mindre overdekning enn 4 mm bør ikke forekomme.

### Luftede og uluftede fals, beslag under ruten

I Norges byggforskningsinstitutt's reviderte byggedetaljblad om innsetting av forseglete ruter [1] er det konsekvent anbefalt luftede og drenerte fals. Ved

innsetting direkte i bindingsverk er det dessuten anbefalt at sålbenkbeslaget føres helt inn under ruten (fig. 242c). Disse anbefalinger baserer seg på flere års arbeide med de ulike spørsmål i forbindelse med forseglete ruter.

Det har fra enkelte hold vært reist spørsmål om luftingen og beslaget under ruten kunne ha noen uheldig innflydelse på temperaturforholdene langs rute-kanten. Dette er nå blitt undersøkt nærmere. Det ble foretatt målinger på Cudo-rute innsatt i fast karm som vist i fig 3, dels med tradisjonell innkitting med fylt fals, dels med luftet fals (luftekanaler under bunn-glasslisten) og dels med lufting og metallbelag av sink nr. 12 ført inn under ruten. Glassfalsbredden var 20 mm, og rutens mål var 1130 x 1130 mm med 3 mm glass og 12 mm luft. Målepunkter ble plasert i underkant av innvendig glassflate, midt på underkanten, over bærekloss og i hjørnet. Dessuten ble det plasert et målepunkt midt på glassflaten.

Resultatene viste at hverken luftingen eller beslaget hadde noen innflydelse på temperaturen midt på glassflaten. Luftingen var også praktisk talt uten innflydelse på temperaturforholdene i underkant av ruten. Ved + 20 °C inne og – 15 °C ute var underkanten bare 0.2–0.3 °C kaldere ved luftet fals enn ved uluftet. Med beslag under ruten ble imidlertid underkanten ved de samme lufttemperaturer mellom 2 og 2.5 °C kaldere enn ved fylt fals. Det viser seg altså at luftingen av falsen er helt i orden, men at metallbeslag under ruten kan være mindre heldig. Problemet skulle imidlertid la seg løse på en enkel måte ved å avbryte metallbeslaget under glasslisten og fortsette videre inn i falsen inn under ruten med en tilstrekkelig tykk plastfolie. Denne løsning er allerede blitt forsøkt i praksis med godt resultat.

### Virkelige isolasjonsruter

Som det vil ha fremgått av det foregående avsnitt om k-verdier, har vinduer med de vanlige typer forseglete ruter omtrent samme varmeisolasjonsevne som konvensjonelle koblede vinduer. Den lille forskjell som eksisterer, er i de koblede vinduers favør. Å bruke betegnelser som *isolerende glass*, *isolasjonsruter* eller *termoruter* om vanlige typer forseglete ruter, må derfor betegnes som mindre heldig, idet forbrukerne lett kan få en feilaktig forestilling om rutenes egenskaper. Allerede på et tidlig tidspunkt [2] påviste imidlertid Norges byggforskningsinstitutt at det teoretisk sett var mulig å lage forseglete ruter som virkelige isolasjonsruter ved å forsyne minst én av de indre glassflater med et belegg med lavt absorpsjonstall for langbølget stråling.

I de senere år det det kommet på markedet forseglete dobbeltruter med varmerefleterende glass, hvor den ene glassruten er forsynt med et semitransparent metallbelegg. Hovedhensikten med disse ruter var opprinnelig å beskytte mot solinnstråling. Rapporter fra utlandet syntes imidlertid å tyde på at metallbelegget også oppfylte kravet om lavt absorpsjonstall for langbølget stråling. For å undersøke dette nærmere anskaffet Norges byggforskningsinstitutt en sådan varmerefleterende rute av fabrikat Thermopane Stopray. Spesifikasjonene for denne rute var ellers de samme som for Thermopane-ruten i tabell II.

Stopray-ruten ble innsatt på vanlig måte i veggen mellom varmt og kaldt rom i NBI's laboratorium og temperaturmålinger foretatt på samme måte som for de andre forseglete ruter. De målte temperaturforde-

linger var i prinsipp av samme form som kurvene i fig. 7, men temperaturnivåene var tildels forskjellige. De viktigste resultater av målingene vil fremgå av fig. 14. Ved å sammenligne med fig. 8 vil man se at

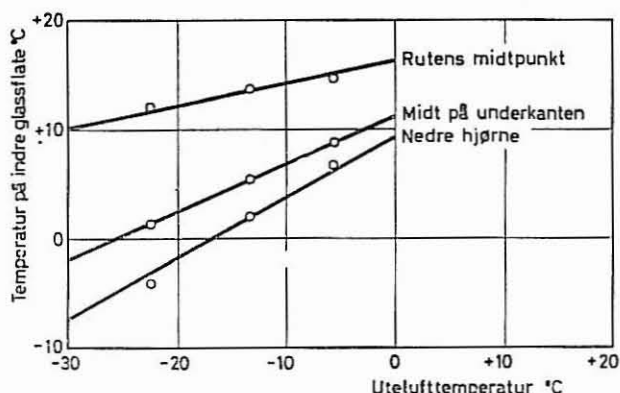


Fig. 14. Målte overflatetemperaturer for Thermopane Stopray ved innelufttemperatur +20°C.

temperaturen midt på den innvendige glassflate er vesentlig høyere for Thermopane Stopray enn for vanlig Thermopane. Dette viser at Stopray-rutens k-verdi virkelig er vesentlig bedre. Også for rutens innvendige underkant er det en viss bedring i temperaturforholdene, men her er forskjellen mye mindre. De målte temperaturer, såvel midt på underkanten som i nedre hjørne, er mellom 1 og 2°C høyere for Stopray enn for vanlig Thermopane. Dette er også hva man skulle vente. Kantforseglingen for Thermopane Stopray er nemlig utført på nøyaktig samme måte som for vanlig Thermopane. Når randeffekten ikke blir nøyaktig den samme, skyldes dette at det høyere temperaturfall over rutens midtparti trekker randen med seg.

Den teoretiske k-verdi for Stopray-ruten kan beregnes på grunnlag av de målte temperaturfordelinger over rutens midtparti samt de tidligere beregnede varmeovergangsmotstander. Beregningsmetoden blir helt tilsvarende den som ble benyttet for varmeovergangsmotstandene. Resultatene av slike beregninger viser at Stopray-rutens midtparti har en varmemotstand på ca.  $0.43 \text{ m}^2\text{h}^\circ\text{C}/\text{kcal}$ , tilsvarende en teoretisk k-verdi på  $1.59 \text{ kcal}/\text{m}^2\text{h}^\circ\text{C}$ . Tar man på samme måte som tidligere hensyn til varmetapet gjennom randen, blir den effektive k-verdi  $1.69 \text{ kcal}/\text{m}^2\text{h}^\circ\text{C}$ . Selv om beregningsmetoden ikke er overdrevet nøyaktig, viser resultatene tydelig at Thermopane Stopray dobbelt-ruter har like god varmeisolasjonsevne som konvensjonelle treglassvinduer. For en slik rute må derfor betegnelsen «isolasjonsrute» betraktes som berettiget. Det finnes nå forøvrig flere typer slike ruter på markedet, bl. a. Cudo-Auresin, Emmaboda P3f/LVR og Solarpane.

### Slutning

Undersøkelsene har tydelig vist at ved vinduer med forseglete ruter vil den innvendige glassflates rand, spesielt de nedre hjørner, kunne være vesentlig kaldere enn midtpartiet. Denne randeffekt er praktisk talt den samme for alle rutetyper. Forholdene vil være ekstra ugunstige ved knappe fals, ved uheldig ruteplasing, ved uheldig utforming av vindusomrammingen, samt når sålbenkbeslaget føres inn under ruten. Lufting av falsen er derimot helt i orden.

Randeffekter forekommer også i viss utstrekning ved enkelte typer dobbeltvinduer.

P.gr.a. randeffektene bør man ved vinduer med forseglete ruter regne med noe høyere k-verdier enn de teoretiske. Langt viktigere er imidlertid det forhold at det vil ha mye lettere for å danne seg dugg langs rutekantene enn over midtpartiet. De kondensdiagrammer som enkelte rutefabrikanter opererer med, gjelder rutens midtpartier, og har derfor ingenting å gjøre med de virkelige kondensproblemer.

I mange tilfeller vil randeffektene ved de forseglete ruter være uten større praktisk betydning. Dette gjelder f. eks. de fleste kontorer. På slike steder er gjerne luften tørr, temperaturen høy og varmekildene dessuten ofte plassert i nærheten av vinduene. Anderledes kan det være i rom hvor luftfuktigheten er høy og varmekildene sentralt plassert. I slike tilfeller kan det lett bli kondens og isdannelse i vinduenes underkant, spesielt om det foreligger kombinasjoner av flere ugunstige faktorer.

Det er all grunn til å ta hensyn til de forseglete ruters spesielle egenskaper. Fremfor alt må det sørges for tilstrekkelig ventilasjon. Videre må glassfalsene være riktig dimensjonert, rutene bør ikke være plassert ut i dype nisjer i veggen, og det bør heller ikke være brede blomsterbrett eller tunge gardiner som er plassert tett inn til vinduene slik at luftsirkulasjonen reduseres. Når disse detaljer er riktig utført, vil det også være fordelaktig at i det minste en del av oppvarmingen er plassert under vinduene.

Gode anvisninger på riktig bruk av forseglete ruter vil utvilsomt være fordelaktig for alle.

### Referanser

- [1] Forseglete ruter. Innsetting i karm eller ramme av tre eller direkte i bindingsverk. Byggetalblad NBI(31).202.2, april 1965.
- [2] Tore Gjelsvik: Vanlige vinduer eller forseglete ruter? Byggmesteren nr. 1, 1962, s. 15—16, 19—20 og 23. Inngår i NBI Særtrykk nr. 71.