

Peter Blom og Bjørn Tore Larsen

Solinnstråling gjennom vinduer på klare, halvt overskyede og helt over- skyede dager

VVS-tekniske klimadata

BYGGFORSK

Norges byggforskningsinstitutt

Peter Blom og Bjørn Tore Larsen

**Solinnstråling gjennom
vinduer på klare, halvt
overskyede og helt
overskyede dager**

VVS-tekniske klimadata

Prosjektrapport 95 – 1992

Prosjektrapport 95
Peter Blom og Bjørn Tore Larsen
**Solinnstråling gjennom vinduer på klare,
halvt overskyede og helt overskyede dager**

ISBN 83-536-0383-5

100 eks.

Trykkeri: Nordberg Aksidenstrykkeri AS

© Norges byggforskningsinstitutt 1992

Adr.: Forskningsveien 3B
Postboks 123 Blindern
0314 OSLO

Tlf.: (02) 96 55 00

Fax (02) 69 94 38 og (02) 96 55 42

Forord

Denne rapporten inneholder tabeller over solinnstråling gjennom vinduer med ulike orientering. Tabellene er ment som et supplement til byggdetaljblad G 472.411 Solstrålingsdata for energi- og effektberegninger og NS 3031 Beregning av bygningers energi- og effektbehov.

Tabellene i dette bladet er et opptrykk av tabellene i de utgåtte byggdetaljbladene G 472.411 – 413, som handlet om solinnstråling på henholdsvis klare, halvt overskyede og helt overskyede dager.

Da tabellene i disse utgåtte bladene stadig har en verdi i prosjekteringsammenheng, har vi valgt å publisere tabellene i form av en prosjektrapport.

Innhold

	side
Innledning	5
1 Solinnstråling gjennom vinduer	5
1.1 Direkte, diffus og reflektert stråling	5
1.2 Asimut og solhøyde	5
1.3 Transmisjon, refleksjon og absorpsjon	6
2 Solstrålingsdata	6
2.1 Oppbygging av tabellverk	6
2.2 Solstråling på klare dager	7
2.3 Solstråling på halvt overskyede dager	7
2.4 Solstråling på helt overskyede dager	7
2.5 Solfaktor	7
2.6 Eksempel på bruk av tabellene	8
3 Referanser	9
Tabeller	10

Innledning

NS 3031 Beregning av bygningers energi- og effektbehov inneholder bare tabeller over gjennomsnittlig solinnstråling over en måned. Tabellene i denne rapporten gjør det mulig å beregne energi- og effektbehovet ut i fra bestemte solforhold (klart, halvt overskyet, helt overskyet). Tabeller i byggdetaljbladet G 472.411 kan også brukes til det, men tabellverket i denne rapporten er mer omfattende.

Rapporten inneholder tabeller over solinnstråling på klare, halvt overskyede og helt overskyede dager gjennom forskjellig orienterte vinduer (8 himmelretninger) med ett lag glass. Tabellen er satt opp for hver annen grad fra 58° til 70° nordlig bredde.

1 Solinnstråling gjennom vinduer

1.1 Direkte, diffus og reflektert stråling

Solstrålingen som treffer en bygningsflate, er kombinasjon av direkte solstråling, diffus himmelstråling og diffus, reflektert stråling fra omgivende flater. Denne summen kalles *totalstråling*. Summen av diffus himmelstråling og direkte stråling på en uskjermet, horisontal flate kalles *globalstråling*.

Den diffuse strålingen består delvis av stråling fra himmelhvelvningen og delvis av stråling reflektert fra omgivelsene. Ved tiltakende skydekke stiger den diffuse andelen av totalstrålingen på vinduet.

1.2 Asimut og solhøyde

Solas posisjon i et gitt øyeblikk kan beskrives med solhøyde og asimut, se fig. 1.

Solhøyde er den vertikale vinkelen mellom solskiven og horisonten.

Asimut er i denne rapporten definert som den horisontale vinkelen ($0 - 360^\circ$) mellom sydretningen og solretningen, se fig. 1. Vi understreker at denne definisjonen atskiller seg fra definisjonen i byggdetaljblad G 472.411, der asimut er vinkelen mellom nordretningen og solretningen.

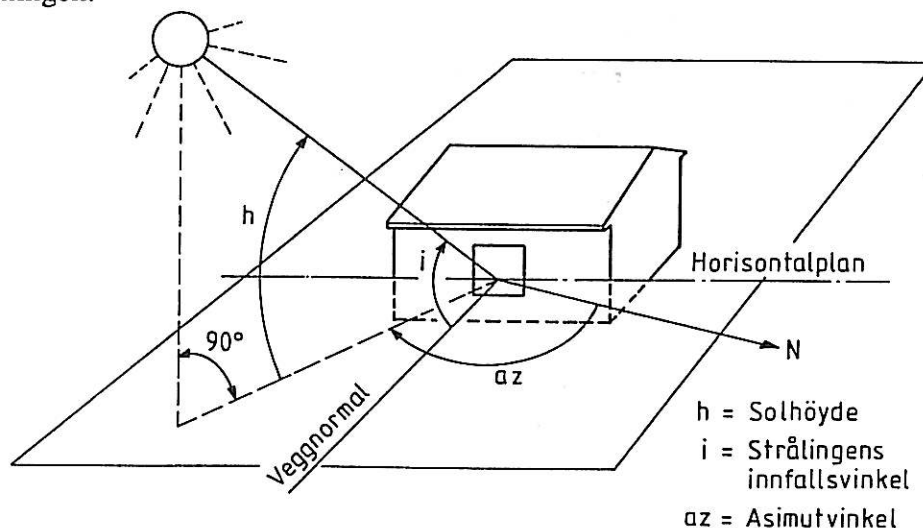


Fig. 1

Definisjon av solhøyde, asimut og solstrålingens innfallsvinkel på en flate

1.3 Transmisjon, refleksjon og absorpsjon

Solstrålingen som treffer utsiden av en rute, blir dels reflektert, dels absorbert, og dels transmittert direkte gjennom vinduet. Den innbyrdes fordelingen er avhengig av rutens egenskaper (glasstykkelse, antall lag, eventuelle belegg m.v.). I tillegg til den transmitterte strålingen vil også en del av den absorberte strålingen i glassene tilføres rommet gjennom en sekundær transmisjon.

Figur 2 viser transmittert, reflektert og absorbert stråling for et lag glass som funksjon av strålingens innfallsvinkel. For høye innfallsvinkler blir en stor andel av strålingen reflektert.

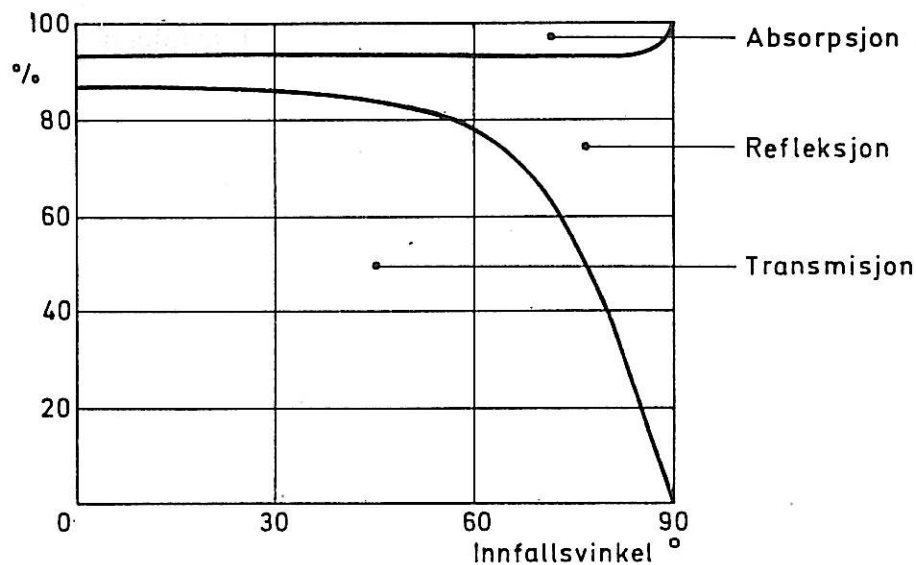


Fig. 2

Absorpsjons-, transmisjons- og refleksjonsfaktor for solstråling som funksjon av innfallsvinkel (et lag 3 mm glass)

2 Solstrålingsdata

2.1 Oppbygging av tabellverk

Tabellene 2 a – g, 3 a – g og 4 viser solinnstråling på henholdsvis klare, halvt overskyede og helt overskyede dager gjennom forskjellig orienterte vertikale og horisontale vinduer med ett lag glass.

Vinduene har fri horisont (ingen skjerming, jf. byggdetaljblad G 472.411). Det er angitt verdier for hver hele time (sann soltid, jf. byggdetaljblad G 472.411), samt integrerte formiddags- og ettermiddagssummer.

I tabellene er det også angitt solhøyde og asimut for den 15. i hver måned. Disse verdiene kan brukes som gjennomsnitt for måneden.

Tabellene 2 – 4 kan med tilstrekkelig nøyaktighet brukes til å bestemme solstrålingen mot utvendige tak og vegger. Strålingsverdiene multipliseres da med 1,15.

2.2 Solstråling på klare dager

Tabellene 2 a – g viser solinnstråling på helt klare dager. Det tilsvarer et skydekke på 0 octas (åttendeler). Octas er den vanlige skalaen her i landet for å angi hvor stor del av himmelen som er dekket av skyer. 0 octas er fullstendig skyfritt, 8 octas er fullstendig overskyet.

2.3 Solstråling på halvt overskyede dager

Tabellene 3 a – g viser solinnstråling på halvt klare dager. Det tilsvarer et skydekke på 4 octas.

Verdiene i tabellen er beregnet ved at standard verdier for solstråling på klare dager er modifisert med skydekkefaktorer som er angitt i [Kimura og Stephenson 1969]. Det forutsettes da et "ideelt skydekke", der den direkte solstrålingen avtar jevnt med økende skydekke. Et slikt skydekke kan enten oppfattes som et filter som gradvis hindrer den direkte strålingen i å slippe gjennom, eller man kan tenke seg at skydekket består av mange små skydotter som er jevnt fordelt på himmelen. Ved et skydekke på 4 vil altså sola være utildekket i halvparten av tiden og helt utildekket resten av tiden. I virkeligheten er skyenes fordeling på himmelen helt vilkårlig. Man kan derfor oppleve at sola er framme nesten hele dagen, til tross for et skydekke på 4. Det er årsaken til at man ikke kan vente helt eksakt overensstemmelse mellom tabellenes verdier og målinger. Sammenlikninger mellom målte og beregnede verdier for Blindern 1975 viste imidlertid god overensstemmelse for døgn- og månedssummer (innenfor $\pm 25\%$ for døgnsummer, $\pm 15\%$ for månedssummer. For de fleste praktiske formål burde nøyaktigheten være tilstrekkelig.

2.4 Solstråling på helt overskyede dager

Tabell 4 viser solinnstråling på helt overskyede dager. Det tilsvarer et skydekke på 8 octas. I tabellen skilles det bare mellom vertikale og horisontale vinduer. Ved et skydekke på 8 betraktes strålingen som helt diffus, og da er innstrålingen lik fra alle himmelretninger. Verdiene i tabellen er beregnet på samme måte som for halvt overskyede dager.

2.5 Solfaktor

Skal tabellene 2 – 4 brukes for andre vinduer eller kombinasjoner av vinduer og solavskjerming, må man multiplisere verdien med en solfaktor eller avskjermingsfaktor. Solfaktoren angir hvor stor del av energien i solstrålingen som passerer en rutekonstruksjon. Solfaktoren kan oppgis i forhold til en referanserute eller som en absolutt faktor. NS 3031 Beregning av bygningers energi- og effektbehov benytter en absolutt avskjermingsfaktor, som skal multipliseres med en angitt totalstråling på utsiden av vinduet.

Svakheten ved metoden i NS 3031 er at det ikke tas hensyn til at avskjermingsfaktoren i realiteten varierer med strålingens innfallsvinkel. I denne rapporten oppgis derfor en beregnet totalstråling på innsiden av en ettlags 3 mm glass, der det er tatt hensyn til totalrefleksjon og transmisjonsfaktorens retningsavhengighet. Denne beregnede totalstrålingen kan multipliseres med en relativ avskjermingsfaktor oppgitt med ettlags glass som referanserute, idet man antar at transmisjonen innenfor det første glasslaget er retningsuavhengig. Se tabell 1.

Tabell 1
Solfaktor (avskjermingsfaktor) for solinnstråling gjennom vinduer

Type solbeskyttelse	Vinduskonstruksjon (vanlig glass)		
	Ettl ags rute	Tol ags rute	Trel ags rute
Ingen beskyttelse	1,0	0,9	0,8
Gardiner, innvendige ¹⁾			
- beige bomull	0,5	0,4	0,5
- hvit syntetfiber	0,7	0,7	0,6
- mørk bomull	0,8	0,7	0,7
Markiser, utvendige			
- lyse	0,2	0,2	0,2
- mørke	0,3	0,2	0,2
Persienner, innvendige			
- lyse	0,6	0,5	0,5
- middels	0,6	0,6	0,6
- mørke	0,7	0,7	0,6
Persienner, mellom glassene			
- lyse		0,3	0,3
- middels		0,3	0,3
- mørke		0,4	0,4
Persienner, utvendige, lyse	0,2	0,2	0,1

1) Verdiene for ettlags rute kan variere fra 0,45 til 0,8 avhengig av materiale, farge og vevingens tetthet.

2.6 Eksempel på bruk av tabellene

Solinnstråling gjennom et vestvendt vindu med tre lag glass skal beregnes for breddegrad 60°N, 15. mars kl. 0900 og kl. 1400.

Tabell 2 a gir 53 W/m² (solhøyde 18°) for klar himmel kl. 0900 og 416 W/m² (solhøyde 22,8°) for kl. 1400. For tidspunkter etter kl. 1200 benyttes kolonnen merket EM helt til høyre i tabellen og himmelretningene nederst på siden.

Tabell 1 gir en avskjermingsfaktor på 0,82 for tre-lags rute uten solavskjerming. Solinnstrålingen kl. 0900 blir da $0,82 \cdot 53 = 43 \text{ W/m}^2$ og $0,82 \cdot 416 = 341 \text{ W/m}^2$.

3 Referanser

- Norges byggforskningsinstitutt. Byggdetaljblad G 472.411. Solstrålingsdata for energi- og effektberegninger. Oslo 1991.
- Glaumann, M. Sol i bebyggelsesplanering. Statens råd for bygnadsforskning, 1976.
- Olseth, J.A., Skartveit, A. Varighetstabellar for timevis solstråling mot 11 flater på 16 norske stasjonar. Geofysisk institutt, Avdeling for meteorologi, Universitet i Bergen, 1987.
- Det Norske meteorologiske institutt. Klima. Strålingshåndbok. nr. 7, Okt. 1985. Oslo.
- Norsk Standard 3031. Beregning av bygningers energi- og effektbehov.
- Kimura, K. and Stephenson, Don G. Solar radiation on cloudy days. Ottawa, Canada 1969. (Research paper no. 418 of the division of Building Research, National Research Council of Canada)

Tabell 2 a Solinnstråling på klare dager gjennom ett lag glass

58 °N

Dato	KI FM	Solens stilling		Solvarme (W/m ²) gjennom		ett-glass vindu orientert mot.					HOR.	KI EM	
		høyde	asimut	N	ND	O	SO	S	SV	V			NV
Jan. 15	9	2.7	41.4	7	7	89	135	101	9	7	7	12	15
	10	7.3	28.1	27	27	223	471	435	126	27	27	60	14
	11	10.1	14.2	36	36	129	525	592	305	36	36	96	13
	12	11.1	0	39	39	44	450	639	450	44	39	110	12
Halvdags sum				87	88	441	1322	1422	663	90	87	220	
Feb. 15	8	3.6	57.6	11	40	190	219	117	11	11	11	21	16
	9	9.8	44.3	35	40	415	596	425	40	35	35	92	15
	10	14.6	30.2	47	47	352	692	618	161	47	47	163	14
	11	17.7	15.3	54	54	175	657	730	367	54	54	214	13
	12	18.8	0	56	56	62	540	766	540	62	56	233	12
Halvdags sum				172	198	1121	2382	2246	847	175	172	601	
Mars 15	7	5.4	75.7	18	168	329	293	71	18	18	18	35	17
	8	12.8	62.5	41	177	582	626	293	41	41	41	129	16
	9	19.3	48.4	55	70	562	751	498	60	55	55	237	15
	10	24.5	33.3	65	67	425	766	653	147	65	65	327	14
	11	27.9	17.0	70	70	215	693	751	362	70	70	385	13
	12	29.0	0	72	72	79	556	785	556	79	72	404	12
Halvdags sum				283	562	2100	3360	2647	902	286	283	1309	
Apr. 15	6	7.4	94.7	35	317	415	267	25	23	23	23	52	18
	7	15.4	81.9	47	397	660	532	86	45	45	45	161	17
	8	23.0	68.4	60	285	695	686	260	60	60	60	290	16
	9	30.0	53.8	71	120	614	752	448	75	71	71	407	15
	10	35.7	37.5	80	84	454	738	593	116	80	80	495	14
	11	39.4	19.3	85	85	232	654	684	307	85	85	549	13
	12	40.8	0	87	87	94	509	715	509	94	87	567	12
Halvdags sum				421	1324	3107	3878	2453	860	410	407	2236	
Mai 15	4	1	124.3	0	0	0	0	0	0	0	0	0	20
	5	7.1	111.8	123	331	334	132	20	20	20	20	43	19
	6	14.7	99.5	90	506	614	358	43	41	41	41	143	18
	7	22.6	86.9	62	480	720	536	70	57	57	57	274	17
	8	30.5	73.4	70	347	710	652	199	70	70	70	404	16
	9	37.7	58.5	81	166	615	699	373	83	81	81	514	15
	10	43.8	41.4	89	95	451	678	514	102	89	89	596	14
	11	48.0	21.6	94	94	235	593	601	252	94	94	647	13
	12	49.4	0	95	95	103	447	630	447	103	95	665	12
	Halvdags sum				657	2066	3731	3873	2134	849	503	499	2955
Juni 15	4	3.8	126.2	73	124	102	15	6	6	6	7	12	20
	5	10.7	114.0	191	463	454	164	30	30	30	30	82	19
	6	18.2	101.9	121	555	649	358	49	48	48	48	195	18
	7	26.1	89.5	68	507	724	517	69	62	62	62	328	17
	8	34.0	76.1	76	371	703	621	167	75	75	75	453	16
	9	41.4	61.2	85	189	606	663	328	85	85	85	558	15
	10	47.7	43.7	92	99	444	640	466	101	92	92	638	14
	11	52.1	23.0	97	97	232	555	551	223	97	97	688	13
	12	53.7	0	99	99	106	410	580	410	106	99	705	12
	Halvdags sum				840	2433	3949	3735	1955	833	547	543	3304
Juli 15	4	2.6	125.6	23	40	33	5	2	2	2	2	4	20
	5	9.5	113.2	164	412	478	153	26	26	26	26	66	19
	6	17.0	101.0	108	531	629	354	46	45	45	45	174	18
	7	25.0	88.6	65	492	715	518	68	60	60	60	306	17
	8	32.8	75.2	73	360	700	626	176	73	73	73	433	16
	9	40.2	60.2	83	180	605	670	341	83	83	83	539	15
	10	46.4	42.8	91	97	444	649	479	100	91	91	619	14
	11	50.7	22.5	95	95	232	565	565	231	95	95	670	13
	12	52.2	0	97	97	104	420	594	420	104	97	688	12
	Halvdags sum				745	2245	3807	3748	1999	828	525	522	3154
Aug. 15	5	3.4	109.6	30	91	95	41	5	5	5	5	9	19
	6	11.1	97.1	57	405	510	313	33	31	31	31	89	18
	7	19.1	84.3	53	427	673	522	74	49	49	49	210	17
	8	26.8	70.9	64	309	689	655	224	64	64	64	340	16
	9	33.9	56.1	75	140	604	713	404	77	75	75	453	15
	10	39.8	39.3	83	88	446	697	545	106	83	83	538	14
	11	43.8	20.4	88	88	230	615	633	275	88	88	590	13
	12	45.2	0	90	90	97	472	663	472	97	90	608	12
Halvdags sum				486	1568	3269	3782	2249	842	442	438	2530	
Sept. 15	6	1.8	91.1	1	14	20	14	1	1	1	1	2	18
	7	9.7	78.3	30	271	491	419	85	29	29	29	76	17
	8	17.3	65.0	48	216	618	641	277	48	48	48	188	16
	9	24.0	50.7	61	86	572	737	468	65	61	61	302	15
	10	29.4	35.0	70	72	429	740	616	129	70	70	393	14
	11	32.9	17.9	75	75	219	685	710	333	75	75	449	13
12	34.2	0	77	77	84	527	743	527	84	77	467	12	
Halvdags sum				323	768	2384	3475	2528	868	325	321	1643	
Okt. 15	7	0	72.5	0	0	0	0	0	0	0	0	0	17
	8	7.3	59.5	24	94	378	425	216	24	24	24	54	16
	9	13.6	45.9	42	48	469	654	454	47	42	42	138	15
	10	18.6	31.4	53	53	375	711	624	154	53	53	220	14
	11	21.8	16.0	59	59	190	662	729	360	59	59	275	13
12	22.9	0	61	61	67	539	763	539	67	61	294	12	
Halvdags sum				208	284	1446	2722	2405	854	212	208	833	
Nov. 15	9	5.1	42.4	17	19	223	333	245	22	17	17	34	15
	10	9.8	28.8	34	34	270	556	507	142	34	34	88	14
	11	12.7	14.6	42	42	146	571	641	328	42	42	130	13
	12	13.7	0	44	44	50	481	682	481	50	44	145	12
Halvdags sum				113	116	649	1679	1719	731	116	113	323	
Des. 15	9	1.2	40.8	0	0	6	9	7	1	0	0	1	15
	10	5.7	27.7	20	20	172	369	343	101	20	20	41	14
	11	8.5	14.0	31	31	112	464	525	272	31	31	74	13
	12	9.5	0	34	34	38	407	578	407	38	34	86	12
Halvdags sum				68	68	307	1043	1161	577	70	68	159	
				N	NV	V	SV	S	SO	O	NO	HOR.	EM

Tabell 2b Solinnstråling på klare dager gjennom ett lag glass

60 °N

Date	KI -FM	Solens stilling		Solvarme (W/m²) gjennom ett-glass vindu orientert mot:								HOR.	KI EM	
		høyde	asimut	N	NØ	Ø	SØ	S	SV	V	NV			
Jan.	15	9	1.2	41.4	1	1	7	11	8	1	1	1	1	15
		10	5.5	28.0	20	20	173	367	339	98	20	20	40	14
		11	8.2	14.1	30	30	112	461	521	266	30	30	71	13
		12	9.1	.0	33	33	38	404	573	404	38	33	83	12
Halvdags sum				67	67	308	1037	1151	569	69	67	154		
Feb.	15	8	2.6	57.5	6	21	99	114	61	6	6	6	10	16
		9	8.4	44.1	31	35	375	540	387	36	31	31	73	15
		10	12.9	29.9	43	43	332	659	591	156	43	43	136	14
		11	15.6	15.2	50	50	170	636	708	356	50	50	182	13
12	16.6	.0	52	52	58	525	745	525	58	52	198	12		
Halvdags sum				153	167	975	2177	2101	814	156	153	497		
Mars	15	7	4.9	75.5	16	149	293	260	64	16	16	30	17	
		8	11.8	62.1	39	166	559	605	287	39	39	115	16	
		9	18.0	47.9	53	65	548	738	494	58	53	214	15	
		10	22.8	32.8	62	64	416	759	651	149	62	62	298	14
11	26.0	16.7	67	67	209	690	752	364	67	67	352	13		
12	27.0	.0	69	69	76	555	786	555	76	69	371	12		
Halvdags sum				268	519	2013	3286	2629	901	271	268	1190		
Apr.	15	5	.2	107.3	0	0	0	0	0	0	0	0	19	
		6	7.6	94.4	35	322	423	274	26	24	24	54	18	
		7	15.1	81.4	46	388	654	532	89	44	44	156	17	
		8	22.3	67.7	59	273	688	686	269	59	59	278	16	
9	28.8	52.9	70	111	607	754	459	73	70	388	15			
10	34.1	36.6	78	81	448	743	604	121	78	78	471	14		
11	37.6	18.6	82	82	229	661	696	318	82	82	522	13		
12	38.8	.0	84	84	91	518	728	518	91	84	540	12		
Halvdags sum				411	1300	3094	3909	2507	897	401	398	2138		
Mai	15	4	1.2	124.3	1	2	1	0	0	0	0	0	20	
		5	7.8	111.5	135	366	371	149	22	22	22	51	19	
		6	15.0	98.9	87	508	621	367	44	42	42	148	18	
		7	22.5	86.0	61	471	718	542	73	57	57	272	17	
8	29.9	72.3	69	333	706	658	212	69	69	395	16			
9	36.7	57.2	80	154	610	708	390	82	80	498	15			
10	42.3	40.1	87	92	447	689	532	105	87	87	576	14		
11	46.1	20.9	92	92	232	605	619	266	92	92	625	13		
12	47.4	.0	93	93	100	461	649	461	100	93	641	12		
Halvdags sum				658	2063	3757	3948	2217	874	499	495	2887		
Juni	15	4	5.0	126.1	121	206	169	26	11	11	11	21	20	
		5	11.5	113.6	198	487	479	177	32	32	32	93	19	
		6	18.6	101.2	116	555	656	368	50	48	48	202	18	
		7	26.1	88.5	68	498	724	525	70	62	62	327	17	
8	33.5	74.8	74	357	700	630	161	74	74	446	16			
9	40.4	59.7	84	175	602	673	346	85	84	545	15			
10	46.2	42.2	91	97	440	652	487	102	91	91	620	14		
11	50.2	22.1	95	95	230	569	573	238	95	95	667	13		
12	51.7	.0	97	97	104	426	602	426	104	97	684	12		
Halvdags sum				888	2508	4044	3832	2052	864	548	545	3260		
Juli	15	4	3.7	125.5	65	112	93	15	6	6	6	11	20	
		5	10.3	112.9	173	439	437	166	28	28	28	75	19	
		6	17.4	100.4	104	592	636	363	47	45	45	180	18	
		7	24.9	87.6	65	484	715	526	70	60	60	305	17	
8	32.3	74.0	74	348	697	634	190	72	72	425	16			
9	39.1	58.8	82	166	601	680	360	84	82	525	15			
10	44.9	41.5	89	95	440	660	499	102	89	89	601	14		
11	48.8	21.6	93	93	229	578	585	245	93	93	649	13		
12	50.2	.0	95	95	102	435	614	435	102	95	665	12		
Halvdags sum				778	2294	3881	3637	2090	858	524	521	3101		
Aug.	15	5	4.1	109.4	44	134	140	60	7	7	7	14	19	
		6	11.4	96.7	56	408	518	321	34	32	32	92	18	
		7	18.9	83.7	52	419	670	525	77	49	49	206	17	
		8	26.1	69.9	63	297	683	659	235	63	63	329	16	
9	32.6	55.0	73	129	598	718	418	76	73	436	15			
10	38.2	38.3	81	85	441	705	559	110	81	81	516	14		
11	41.9	19.6	86	86	227	624	648	287	86	86	566	13		
12	43.2	.0	87	87	94	483	679	483	94	87	582	12		
Halvdags sum				489	1574	3295	3841	2317	864	436	432	2447		
Sept.	15	6	1.9	91.1	1	15	21	15	1	1	1	2	16	
		7	9.3	78.0	28	260	475	407	85	28	28	71	17	
		8	16.4	64.4	46	206	604	632	278	46	46	174	16	
		9	22.7	50.0	58	80	561	731	470	63	58	280	15	
10	27.7	34.4	67	69	422	738	620	133	67	67	366	14		
11	31.0	17.6	72	72	214	666	715	339	72	72	419	13		
12	32.2	.0	74	74	81	530	748	530	81	74	437	12		
Halvdags sum				309	734	2330	3449	2543	874	313	309	1530		
Okt.	15	8	6.3	59.3	20	60	327	368	188	20	20	43	16	
		9	12.2	45.6	39	44	443	622	434	44	39	117	15	
		10	16.9	31.1	49	49	360	691	609	152	49	49	191	14
		11	19.8	15.8	55	55	183	649	716	356	55	55	241	13
12	20.9	.0	57	57	64	530	751	530	64	57	259	12		
Halvdags sum				191	254	1332	2580	2316	835	195	191	720		
Nov.	15	9	3.7	42.3	10	12	139	207	153	14	10	19	15	
		10	8.0	28.6	28	26	235	487	445	125	28	28	66	14
		11	10.8	14.5	37	37	132	527	592	303	37	37	102	13
		12	11.7	.0	39	39	44	449	636	449	39	39	115	12
Halvdags sum				93	94	505	1411	1483	663	96	93	241		
Des.	15	10	3.9	27.6	12	12	108	233	216	64	12	23	14	
		11	6.6	13.9	24	24	90	380	430	223	24	24	51	13
		12	7.5	.0	27	27	31	346	491	346	31	27	61	12
		Halvdags sum				49	49	210	778	885	458	51	49	104

N NV V SV S SO Ø NO HOR. EM

Tabell 2 c Solinnstråling på klare dager gjennom ett lag glass

62 °N

Dato	KI FM	Solens stilling		Solvarme (W/m ²) gjennom ett-glass vindu orientert mot:						SV	V	NV	HOR.	KI EM
		høyde	asimut	N	NO	O	SO	S						
Jan. 15	10	3.7	27.9	12	12	106	226	209	60	12	12	22	14	
	11	6.3	14.1	23	23	89	373	421	217	23	23	49	13	
	12	7.1	.0	26	26	30	340	482	340	30	26	58	12	
Halvdags sum				48	48	207	762	865	446	50	48	99		
Febr. 15	8	1.5	57.5	1	4	20	23	12	1	1	1	2	16	
	9	6.9	43.9	26	29	324	470	338	30	26	26	56	15	
	10	11.2	29.7	39	39	309	617	555	147	39	39	110	14	
	11	13.8	15.0	45	45	160	607	678	342	45	45	150	13	
12	14.8	.0	47	47	53	505	716	505	53	47	165	12		
Halvdags sum				134	139	833	1961	1936	772	137	134	400		
Mars 15	7	4.4	75.3	13	128	252	225	56	13	13	13	25	17	
	8	10.9	61.7	36	155	534	581	278	36	36	36	102	16	
	9	16.6	47.5	50	60	531	722	487	55	50	50	191	15	
	10	21.1	32.4	59	59	405	749	647	151	59	59	269	14	
	11	24.0	16.4	64	64	203	685	749	365	64	64	319	13	
	12	25.0	.0	66	66	72	553	783	553	72	66	337	12	
Halvdags sum				253	475	1916	3197	2597	895	256	253	1069		
Apr. 15	5	.8	107.3	0	0	0	0	0	0	0	0	0	19	
	6	7.7	94.1	35	326	431	281	26	24	24	24	55	18	
	7	14.8	80.8	45	380	647	531	92	43	43	43	151	17	
	8	21.5	66.9	57	261	679	685	276	57	57	57	264	16	
	9	27.6	52.0	68	103	600	755	467	71	68	68	368	15	
	10	32.5	35.8	75	78	442	746	614	126	75	75	446	14	
	11	35.7	18.3	80	80	225	666	707	327	80	80	495	13	
	12	36.8	.0	81	81	89	525	739	525	89	81	511	12	
Halvdags sum				401	1270	3066	3927	2552	912	391	388	2035		
Mai 15	4	2.3	124.2	21	38	32	6	2	2	2	2	3	20	
	5	8.6	111.3	145	397	404	164	24	24	24	24	59	19	
	6	15.3	98.4	84	509	628	375	45	42	42	42	153	18	
	7	22.4	85.2	61	463	717	548	77	57	57	57	270	17	
	8	29.3	71.2	68	320	702	665	225	68	68	68	385	16	
	9	35.5	56.0	78	142	606	715	406	81	78	78	482	15	
	10	40.7	39.0	85	90	443	698	548	109	85	85	556	14	
	11	44.2	20.1	89	89	229	616	636	279	89	89	601	13	
	12	45.4	.0	91	91	98	474	666	474	98	91	617	12	
	Halvdags sum				671	2081	3799	4022	2297	699	495	491	2817	
	Juni 15	5	1.0	138.9	0	0	0	0	0	0	0	0	0	21
		4	6.2	125.9	165	281	231	37	15	15	15	16	32	20
5		12.3	113.2	203	508	502	189	34	34	34	34	103	19	
6		19.0	100.6	111	554	662	377	51	49	49	49	208	18	
7		26.0	87.5	67	489	723	533	73	62	62	62	326	17	
8		33.0	73.6	73	343	697	639	195	73	73	73	437	16	
9		39.4	58.2	82	161	599	683	367	84	82	82	531	15	
10		44.7	40.8	89	95	437	664	507	104	89	89	601	14	
11		48.4	21.2	93	93	227	582	593	252	93	93	646	13	
12		49.7	.0	95	95	102	441	622	441	102	95	661	12	
Halvdags sum				931	2571	4129	3924	2145	894	549	546	3214		
Juli 15		4	4.9	125.4	110	191	158	26	10	10	10	11	19	20
	5	11.0	112.6	180	463	463	179	30	30	30	30	85	19	
	6	17.8	99.8	100	532	642	372	48	46	46	46	186	18	
	7	24.8	86.7	64	475	714	533	73	60	60	60	303	17	
	8	31.7	72.8	71	332	693	642	203	71	71	71	416	16	
	9	38.1	57.4	80	153	597	689	378	83	80	80	510	15	
	10	43.4	40.2	87	92	436	671	517	105	87	87	582	14	
	11	47.0	20.8	91	91	226	590	604	259	91	91	627	13	
	12	48.2	.0	93	93	100	450	633	450	100	93	642	12	
	Halvdags sum				826	2368	3972	3925	2179	888	525	522	3048	
	Aug. 15	5	4.7	109.3	58	176	164	80	10	10	10	10	19	19
		6	11.6	96.3	55	412	525	328	35	32	32	32	95	18
7		18.6	83.0	52	411	666	528	81	49	49	49	202	17	
8		25.4	69.0	61	284	677	661	245	61	61	61	317	16	
9		31.6	54.0	71	119	592	722	430	75	71	71	416	15	
10		36.7	37.4	79	83	436	711	572	114	79	79	493	14	
11		40.0	19.2	83	83	223	631	662	299	83	83	540	13	
12		41.2	.0	85	85	92	493	692	493	92	85	556	12	
Halvdags sum				493	1587	3325	3898	2380	885	430	427	2361		
Sept. 15		6	1.9	91.0	1	16	23	16	1	1	1	1	2	18
		7	8.9	77.7	27	248	457	394	84	27	27	27	66	17
		8	15.5	63.9	44	195	589	620	277	44	44	44	160	16
	9	21.4	49.4	56	74	549	723	471	60	56	56	258	15	
	10	26.1	33.8	64	66	413	734	621	137	64	64	338	14	
	11	29.1	17.2	69	69	209	665	718	343	69	69	388	13	
	12	30.2	.0	71	71	78	532	751	532	78	71	405	12	
Halvdags sum				296	699	2271	3412	2547	878	300	296	1414		
Okt. 15	8	5.3	59.2	16	64	267	301	155	16	16	16	32	16	
	9	10.8	45.3	35	40	412	582	408	40	35	35	98	15	
	10	15.1	30.8	46	46	344	664	589	148	46	46	163	14	
	11	17.9	15.6	52	52	175	631	698	348	52	52	208	13	
	12	18.9	.0	53	53	60	518	734	518	60	53	225	12	
Halvdags sum				174	222	1204	2411	2203	810	177	174	610		
Nov. 15	9	2.2	42.2	3	4	45	68	50	4	3	3	6	15	
	10	6.2	28.5	22	22	189	395	362	101	22	22	46	14	
	11	8.8	14.4	31	31	116	467	526	269	31	31	76	13	
	12	9.7	.0	34	34	38	405	574	405	38	34	87	12	
Halvdags sum				72	72	357	1113	1211	576	74	72	170		
Des. 15	10	2.1	27.5	3	3	31	68	63	19	3	3	6	14	
	11	4.6	13.9	16	16	61	262	297	154	16	16	30	13	
	12	5.5	.0	19	19	22	261	370	261	22	19	39	12	
Halvdags sum				28	28	97	446	532	299	29	28	54		
				N	NV	V	SV	S	SO	O	NO	HOR.	EM	

Tabell 2 d Solinnstråling på klare dager gjennom ett lag glass

64 °N

Dato	KI FM	Solens stilling		Solvarme (W/m²) gjennom ett-glass vindu orientert mot:								HOR.	KI EM		
		høyde	asimut	N	NO	O	SO	S	SV	V	NV				
Jan.	15	10	2.0	27.9	3	3	27	58	54	15	3	3	5	14	
		11	4.3	14.0	15	15	59	246	281	145	15	15	28	13	
		12	5.1	.0	18	18	21	249	354	249	21	18	36	12	
					Halvdags sum	26	26	90	418	499	281	27	26	50	
Feb.	15	8	.4	57.5	0	0	0	0	0	0	0	0	0	16	
		9	5.5	43.7	20	23	261	379	273	24	20	20	40	15	
		10	9.4	29.6	34	34	280	563	506	135	34	34	86	14	
		11	11.9	14.9	41	41	148	571	637	322	41	41	121	13	
	12	12.8	.0	43	43	48	478	677	478	48	43	43	134	12	
				Halvdags sum	116	118	713	1751	1757	720	118	116	314		
Mars	15	7	3.8	75.2	11	105	209	187	47	11	11	11	20	17	
		8	9.9	61.4	34	143	505	552	267	34	34	34	89	16	
		9	15.3	47.1	47	56	513	702	477	52	47	47	168	15	
		10	19.4	32.0	56	56	394	735	639	152	56	56	239	14	
		11	22.1	16.2	61	61	197	677	742	364	61	61	286	13	
		12	23.0	.0	62	62	69	548	777	548	69	62	302	12	
				Halvdags sum	237	430	1811	3089	2551	685	240	237	949		
Apr.	15	5	1.4	107.3	2	7	8	4	0	0	0	0	1	19	
		6	7.9	93.9	34	330	438	287	27	24	24	24	57	18	
		7	14.4	80.3	45	371	640	529	96	43	43	43	146	17	
		8	20.7	66.2	56	250	670	683	283	56	56	56	251	16	
		9	26.3	51.2	66	96	591	755	474	70	66	66	347	15	
		10	30.8	35.1	73	73	436	748	621	131	73	73	421	14	
		11	33.8	17.9	77	77	220	670	716	336	77	77	466	13	
		12	34.8	.0	79	79	86	531	748	531	86	79	482	12	
					Halvdags sum	391	1243	3043	3940	2591	925	381	378	1929	
	Mai	15	4	3.5	124.1	63	112	94	17	6	6	6	10	20	
			5	9.3	111.0	153	424	434	178	27	27	27	68	19	
			6	15.6	97.8	81	509	634	383	46	43	43	157	18	
		7	22.2	84.4	60	454	714	554	81	56	56	267	17		
		8	28.6	70.2	67	306	697	670	238	67	67	374	16		
		9	34.4	54.9	76	131	601	722	421	79	76	466	15		
		10	39.2	38.0	83	87	439	706	563	114	83	83	534	14	
		11	42.3	19.5	87	87	225	625	652	292	87	87	577	13	
		12	43.4	.0	88	88	96	486	682	486	96	88	591	12	
					Halvdags sum	704	2136	3870	4096	2374	926	492	489	2747	
Juni		15	3	2.5	138.9	30	40	26	2	2	2	3	3	21	
			4	7.4	125.7	203	347	285	47	19	19	19	43	20	
		5	13.1	112.8	207	525	523	200	36	36	36	115	19		
		6	19.4	99.9	106	553	657	386	52	50	50	214	18		
		7	25.9	86.5	67	479	722	541	76	62	62	324	17		
		8	32.4	72.4	72	328	694	647	209	72	72	428	16		
		9	38.3	56.9	81	149	594	692	395	83	81	516	15		
		10	43.2	39.6	87	92	433	674	525	107	87	87	582	14	
		11	46.5	20.4	91	91	224	594	611	266	91	91	623	13	
		12	47.7	.0	92	92	100	455	640	455	100	92	637	12	
					Halvdags sum	984	2644	4214	4011	2235	925	550	548	3166	
	Juli	15	3	1.1	138.4	1	1	0	0	0	0	0	0	21	
		4	6.0	125.2	153	265	220	37	14	14	14	30	20		
		5	11.8	112.2	185	484	486	191	32	32	32	95	19		
		6	18.1	99.2	95	531	648	381	49	47	47	191	18		
		7	24.7	85.8	64	466	712	540	76	59	59	301	17		
		8	31.1	71.6	70	318	689	649	217	70	70	406	16		
		9	37.0	56.2	79	141	592	697	395	81	79	495	15		
		10	41.8	39.0	85	90	432	680	534	108	85	85	562	14	
		11	45.1	20.1	89	89	223	601	621	273	89	89	603	13	
		12	46.2	.0	90	90	98	463	651	463	98	90	618	12	
					Halvdags sum	865	2430	4051	4008	2264	916	524	521	2992	
Aug.		15	5	5.4	109.1	70	216	227	99	12	12	12	25	19	
		6	11.8	95.8	53	414	532	335	35	33	33	98	18		
		7	18.4	82.3	51	403	662	530	85	48	48	198	17		
		8	24.7	68.2	60	272	670	663	255	60	60	305	16		
		9	30.4	53.0	69	110	585	725	440	73	69	399	15		
		10	35.1	36.5	76	80	430	715	583	119	76	470	14		
		11	38.1	18.7	81	81	220	638	673	309	81	81	514	13	
		12	39.2	.0	82	82	89	501	704	501	89	82	529	12	
					Halvdags sum	499	1607	3360	3952	2437	904	424	421	2272	
	Sept.	15	6	2.0	90.9	1	18	25	17	1	1	1	2	18	
			7	8.5	77.4	25	236	438	379	82	25	25	81	17	
			8	14.7	63.4	42	184	571	606	275	42	42	146	16	
		9	20.1	48.8	53	69	536	713	469	58	53	236	15		
		10	24.4	33.3	61	63	404	727	620	139	61	310	14		
		11	27.2	16.9	66	66	203	662	718	346	66	357	13		
		12	28.2	.0	68	68	74	532	752	532	74	68	373	12	
				Halvdags sum	283	663	2206	3364	2541	878	286	283	1297		
Okt.	15	8	4.2	59.0	12	46	197	223	115	12	12	22	16		
		9	9.4	45.0	31	35	376	533	375	35	31	79	15		
		10	13.4	30.5	42	42	324	631	562	143	42	136	14		
		11	16.0	15.4	47	47	166	608	674	337	47	176	13		
		12	16.9	.0	49	49	55	501	710	501	55	49	191	12	
				Halvdags sum	155	189	1062	2213	2065	776	158	155	505		
Nov.	15	9	.7	42.2	0	0	0	0	0	0	0	0	15		
		10	4.5	28.4	14	14	129	271	249	70	14	27	14		
		11	6.9	14.3	24	24	94	386	435	223	24	53	13		
		12	7.7	.0	27	27	31	346	490	346	31	27	63	12	
				Halvdags sum	52	52	240	830	929	466	54	52	112		
Des.	15	10	.4	27.5	0	0	0	0	0	0	0	0	14		
		11	2.7	13.8	6	6	24	106	120	62	6	11	13		
		12	3.5	.0	10	10	12	142	201	142	12	10	18		
				Halvdags sum	11	11	30	176	220	133	12	11	20		

N NV V SV S SO Ø NO HOR. EM

Tabell 2 e Solinnstråling på klare dager gjennom ett lag glass

66 °N

Dato	KI FM	Solens stilling		Solvarme (W/m ²) gjennom ett-glass vindu orientert mot:						SV	V	NV	HOR.	KI EM
		høyde	asimut	N	NO	Ø	SO	S						
Jan. 15	10	.2	27.8	0	0	0	0	0	0	0	0	0	0	14
	11	2.4	14.0	5	5	20	65	96	49	5	5	8	13	
	12	3.1	.0	9	9	10	123	174	123	10	9	16	12	
Halvdags sum				9	9	25	146	183	111	10	9	16		
Feb. 15	9	4.0	43.6	13	15	179	261	189	16	13	13	25	15	
	10	7.7	29.4	28	28	243	491	445	119	28	28	65	14	
	11	10.0	14.8	35	35	134	522	583	295	35	35	94	13	
	12	10.8	.0	38	38	43	441	626	441	43	38	104	12	
Halvdags sum				95	96	556	1478	1517	650	97	95	234		
Mars 15	7	3.3	75.1	6	62	163	146	37	8	8	15	17		
	8	9.0	61.1	31	131	472	518	252	31	31	77	16		
	9	13.9	46.7	44	52	492	678	464	49	44	147	15		
	10	17.7	31.6	52	52	381	718	628	151	52	210	14		
	11	20.2	16.0	57	57	190	665	731	361	57	57	252	13	
	12	21.0	.0	59	59	65	540	766	540	65	59	267	12	
Halvdags sum				220	385	1695	2962	2486	869	223	220	631		
Apr. 15	5	2.0	107.2	9	30	33	15	2	2	2	3	19		
	6	8.0	93.6	34	333	444	293	28	25	25	58	18		
	7	14.1	79.8	44	362	632	527	99	42	42	141	17		
	8	19.9	65.5	54	238	661	680	288	54	54	237	16		
	9	25.1	50.5	63	89	582	753	480	68	63	325	15		
	10	29.2	34.5	70	73	429	748	627	136	70	394	14		
	11	31.9	17.5	74	74	216	672	722	343	74	437	13		
	12	32.6	.0	76	76	83	536	755	536	83	76	451	12	
	Halvdags sum				383	1228	3028	3951	2623	935	371	368	1820	
	Mai 15	4	4.6	124.0	108	194	164	30	10	10	10	19	20	
		5	10.0	110.7	160	448	461	192	29	29	29	76	19	
		6	15.9	97.3	77	509	639	391	46	44	44	162	18	
7		22.0	83.6	60	445	712	559	86	56	56	263	17		
8		27.9	69.2	66	293	692	675	250	66	66	363	16		
9		33.2	53.8	75	121	595	728	435	78	75	448	15		
10		37.6	37.0	81	85	434	713	577	119	81	512	14		
11		40.4	18.9	85	85	222	633	666	303	85	65	552	13	
12		41.4	.0	86	86	93	496	697	496	93	86	565	12	
Halvdags sum				754	2221	3964	4170	2448	953	491	488	2677		
Juni 15		2	.6	152.3	0	0	0	0	0	0	0	0	22	
		3	4.0	138.8	104	138	91	8	7	7	7	10	21	
	4	8.5	125.5	234	403	333	56	23	23	23	56	20		
	5	13.8	112.4	209	541	542	212	38	38	38	126	19		
	6	19.7	99.2	100	551	672	396	53	50	50	219	18		
	7	25.8	85.6	66	470	721	549	80	62	62	322	17		
	8	31.7	71.2	71	314	690	654	223	71	71	419	16		
	9	37.2	55.6	79	137	590	701	402	82	79	500	15		
	10	41.6	38.4	85	90	429	683	542	112	85	561	14		
	11	44.6	19.7	89	89	221	604	628	279	89	600	13		
	12	45.7	.0	90	90	97	468	658	468	97	90	613	12	
	Halvdags sum				1084	2777	4337	4097	2325	958	553	554	3122	
Juli 15	3	2.6	138.4	34	45	30	2	2	2	2	3	21		
	4	7.2	125.0	190	330	275	48	18	16	16	19	20		
	5	12.5	111.8	189	502	508	203	34	34	34	106	19		
	6	18.4	98.5	91	530	653	390	50	48	48	156	18		
	7	24.5	84.9	63	456	711	547	81	59	59	258	17		
	8	30.4	70.5	69	304	685	656	230	69	69	396	16		
	9	35.9	54.9	77	130	587	704	410	80	77	478	15		
	10	40.3	37.9	83	87	428	688	550	113	83	63	541	14	
	11	43.2	19.5	87	87	220	610	637	285	87	87	579	13	
	12	44.2	.0	88	88	95	474	667	474	95	88	593	12	
	Halvdags sum				922	2510	4138	4085	2346	945	524	522	2935	
	Aug. 15	4	.6	122.5	0	0	0	0	0	0	0	0	20	
5		6.1	108.9	82	254	267	118	15	15	15	31	19		
6		12.0	95.4	52	416	538	342	36	33	33	100	18		
7		18.1	81.7	50	394	658	532	90	47	47	193	17		
8		24.0	67.3	59	260	662	664	264	59	59	292	16		
9		29.2	52.1	68	102	578	727	450	71	68	380	15		
10		33.4	35.7	74	77	424	718	592	124	74	446	14		
11		36.2	18.2	78	78	216	642	683	318	78	487	13		
12		37.2	.0	79	79	86	508	715	508	86	79	501	12	
Halvdags sum				502	1620	3385	3997	2487	922	417	414	2180		
Sept. 15		6	2.0	90.9	1	19	26	18	1	1	1	2	16	
		7	8.0	77.1	24	223	417	363	80	24	24	56	17	
	8	13.8	63.0	40	173	552	590	272	40	40	132	16		
	9	18.8	48.3	51	64	522	699	465	55	51	213	15		
	10	22.7	32.8	58	60	394	718	617	141	58	281	14		
	11	25.3	16.6	63	63	198	656	715	347	63	324	13		
	12	26.2	.0	64	64	71	529	748	529	71	64	339	12	
Halvdags sum				269	627	2135	3302	2523	873	272	269	1178		
Okt. 15	8	3.2	58.9	7	28	120	136	70	7	7	12	16		
	9	8.0	44.8	26	30	332	472	334	30	26	62	15		
	10	11.7	30.3	37	37	300	590	527	135	37	110	14		
	11	14.1	15.3	43	43	155	578	642	322	43	145	13		
	12	14.9	.0	45	45	51	479	679	479	51	45	158	12	
Halvdags sum				135	155	907	1986	1897	732	138	135	406		
Nov. 15	10	2.7	28.4	6	6	54	115	105	29	6	10	14		
	11	4.9	14.3	16	16	66	275	310	159	16	32	13		
	12	5.7	.0	20	20	23	263	374	263	23	20	12		
Halvdags sum				31	31	127	510	591	317	33	31	62		
Des. 15	11	.7	13.8	0	0	0	0	0	0	0	0	13		
	12	1.5	.0	1	1	1	15	21	15	1	2	12		
Halvdags sum				1	1	1	8	11	7	1	1			
				N	NV	V	SV	S	SO	Ø	NO	HOR.	EM	

Tabell 2 f Solinnstråling på klare dager gjennom ett lag glass

68°N

Dato	KI FM	Solens stilling		Solvarme (W/m ²) gjennom ett-glass vindu orientert mot:								KI EM		
		høyde	asimut	N	NO	O	SO	S	SV	V	NV		HOR.	
Jan. 15	11	.4	14.0	0	0	0	0	0	0	0	0	0	0	
	12	1.1	.0	0	0	0	5	7	5	0	0	0	1	
Halvdags sum				0	0	0	2	3	2	0	0	0	0	
Feb. 15	9	2.6	43.5	6	7	82	119	86	7	6	6	10	15	
	10	5.9	29.3	22	22	194	395	358	96	22	22	45	14	
	11	8.0	14.7	29	29	115	455	510	258	29	29	69	13	
	12	8.8	.0	32	32	36	392	556	392	36	32	78	12	
Halvdags sum				72	72	394	1143	1216	556	74	72	161	0	
Mars 15	7	2.8	75.0	6	58	116	104	26	6	6	6	11	17	
	8	8.0	60.9	28	118	434	478	234	28	28	28	65	16	
	9	12.5	46.3	41	47	468	648	446	45	41	41	126	15	
	10	16.0	31.3	49	49	365	696	611	149	49	49	181	14	
	11	18.3	15.8	53	53	182	649	716	355	53	53	219	13	
	12	19.0	.0	55	55	61	529	750	529	61	55	232	12	
Halvdags sum				202	339	1568	2814	2402	846	205	202	714	0	
Apr. 15	5	2.6	107.1	19	66	71	33	4	4	4	4	6	19	
	6	8.1	93.3	34	336	450	298	28	25	25	25	60	18	
	7	13.7	79.3	43	353	624	524	102	41	41	41	135	17	
	8	19.1	64.9	52	227	650	675	293	52	52	52	222	16	
	9	23.8	49.8	61	82	573	749	464	66	61	61	303	15	
	10	27.5	33.9	68	70	421	747	631	140	68	68	367	14	
	11	29.9	17.2	71	71	211	672	727	348	71	71	406	13	
	12	30.8	.0	73	73	80	538	760	538	80	73	420	12	
	Halvdags sum				379	1226	3022	3958	2647	944	361	358	1709	0
	Mai 15	3	1.4	137.6	4	5	3	0	0	0	0	0	0	21
4		5.7	123.9	150	270	228	43	14	14	14	15	29	20	
5		10.7	110.3	165	470	485	205	31	31	31	31	85	19	
6		16.1	96.7	74	508	644	399	47	44	44	44	165	18	
7		21.7	82.8	59	436	709	564	91	56	56	56	259	17	
8		27.2	68.2	65	280	666	679	262	65	65	65	351	16	
9		32.1	52.7	73	111	589	732	447	76	73	73	429	15	
10		36.0	36.1	79	82	429	718	589	124	79	79	489	14	
11		38.5	18.4	82	82	218	640	679	314	82	82	525	13	
12		39.4	.0	83	83	90	505	710	505	90	83	538	12	
Halvdags sum				791	2284	4036	4234	2515	977	589	486	2603	0	
Juni 15		1	.3	166.1	0	0	0	0	0	0	0	0	0	23
	2	2.3	152.3	28	30	14	2	2	2	2	2	3	22	
	3	5.5	138.7	181	241	159	14	13	13	13	18	26	21	
	4	9.7	125.3	261	451	475	65	27	27	27	28	69	20	
	5	14.6	111.9	211	554	559	223	40	40	40	40	137	19	
	6	20.0	98.5	95	549	677	405	54	51	51	51	224	18	
	7	25.6	84.6	65	460	719	556	85	61	61	61	319	17	
	8	31.1	70.0	70	300	686	661	237	70	70	70	408	16	
	9	36.0	54.4	78	125	585	708	418	81	78	78	483	15	
	10	40.1	37.4	83	87	424	692	557	117	83	83	540	14	
	11	42.7	19.1	87	87	218	614	644	292	87	87	575	13	
	12	43.7	.0	88	88	95	479	673	479	95	88	588	12	
Halvdags sum				1203	2929	4462	4179	2412	992	558	588	3079	0	
Juli 15	2	.9	152.0	0	0	0	0	0	0	0	0	0	22	
	3	4.1	138.3	106	142	94	8	7	7	7	7	14	21	
	4	8.3	124.8	221	387	323	58	22	22	22	23	53	20	
	5	13.3	111.4	192	518	527	215	36	36	36	36	116	19	
	6	18.7	97.9	86	528	658	398	51	48	48	48	201	18	
	7	24.3	84.0	62	447	708	553	86	59	59	59	295	17	
	8	29.8	69.4	68	290	680	661	243	68	68	68	385	16	
	9	34.7	53.8	75	120	582	711	425	79	75	75	461	15	
	10	38.7	36.9	81	85	423	696	564	118	81	81	519	14	
	11	41.3	18.9	84	84	217	619	651	297	84	84	555	13	
	12	42.2	.0	86	86	93	485	681	485	93	86	567	12	
	Halvdags sum				1019	2644	4257	4160	2426	976	527	527	2882	0
Aug. 15	4	1.6	122.5	4	8	7	1	0	0	0	0	1	20	
	5	6.7	108.7	92	288	304	135	17	17	17	17	37	19	
	6	12.2	95.0	51	417	543	349	37	34	34	34	103	18	
	7	17.8	81.0	49	385	652	533	94	47	47	47	189	17	
	8	23.2	66.5	57	248	654	664	272	57	57	57	279	16	
	9	28.0	51.2	66	94	570	727	457	69	66	66	359	15	
	10	31.8	34.9	72	74	418	720	600	129	72	72	421	14	
	11	34.3	17.8	75	75	211	646	691	326	75	75	459	13	
	12	35.2	.0	77	77	83	513	723	513	83	77	472	12	
	Halvdags sum				503	1626	3399	4031	2530	936	410	406	2083	0
	Sept. 15	6	2.0	90.8	2	20	28	19	2	1	1	1	2	18
		7	7.6	76.8	22	209	395	345	78	22	22	22	51	17
8		12.8	62.6	38	162	531	571	266	38	38	38	119	16	
9		17.4	47.8	48	59	505	683	458	53	48	48	191	15	
10		21.1	32.4	55	55	382	706	610	142	55	55	252	14	
11		23.4	16.4	60	60	191	647	708	346	60	60	292	13	
12		24.2	.0	61	61	87	524	742	524	67	61	305	12	
Halvdags sum				255	589	2057	3226	2492	864	258	254	1059	0	
Okt. 15	8	2.2	58.8	3	10	45	51	26	3	3	3	4	16	
	9	6.6	44.6	21	24	277	396	281	25	21	21	46	15	
	10	10.0	30.1	33	33	271	537	481	124	33	33	86	14	
	11	12.1	15.1	38	38	142	539	600	302	38	38	116	13	
	12	12.9	.0	40	40	46	450	638	450	46	40	127	12	
Halvdags sum				114	123	746	1733	1699	677	117	114	315	0	
Nov. 15	10	1.0	28.3	0	0	1	2	2	1	0	0	0	14	
	11	3.0	14.2	7	7	30	126	142	72	7	7	13	13	
	12	3.7	.0	11	11	12	149	212	149	12	11	20	12	
Halvdags sum				12	12	37	202	249	147	13	12	23	0	
				N	NV	V	SV	S	SO	O	NO	HOR.	EM	

Tabell 2 g Solinnstråling på klare dager gjennom ett lag glass

70 °N

Dato	KI FM	Solens stilling		Solvarme (W/m ²) gjennom ett-glass vindu orientert mot:					SV	V	NV	HOR.	KI EM	
		høyde	asimut	N	NO	O	SO	S						
Feb. 15	9	1.1	43.5	0	0	5	7	5	0	0	0	1	15	
	10	4.2	29.2	14	14	129	265	240	64	14	14	26	14	
	11	6.1	14.7	22	22	91	364	408	207	22	22	47	13	
	12	6.6	.0	25	25	29	324	459	324	29	25	54	12	
Halvdags sum				49	49	238	795	881	433	51	49	100		
Mars 15	7	2.3	74.9	3	35	71	63	16	3	3	3	6	17	
	8	7.0	60.6	24	104	390	430	212	24	24	24	53	16	
	9	11.1	46.0	37	43	439	611	423	42	37	37	105	15	
	10	14.3	31.0	45	45	347	668	589	145	45	45	153	14	
	11	16.4	15.6	49	49	173	628	594	345	49	49	186	13	
	12	17.0	.0	51	51	57	514	728	514	57	51	198	12	
Halvdags sum				184	292	1429	2640	2294	816	187	184	602		
Apr. 15	5	3.2	107.0	31	107	116	54	6	6	6	6	11	19	
	6	8.3	93.0	34	339	455	303	29	26	26	26	61	18	
	7	13.4	78.8	41	344	614	520	104	40	40	40	130	17	
	8	18.2	64.3	51	216	638	669	296	51	51	51	208	16	
	9	22.5	49.1	59	76	562	743	486	63	59	59	281	15	
	10	25.9	33.3	65	67	413	742	633	143	65	65	339	14	
	11	28.0	16.8	68	68	206	671	728	352	68	68	375	13	
	12	28.8	.0	70	70	76	539	761	539	76	70	388	12	
Halvdags sum				378	1235	3024	3962	2662	950	351	348	1596		
Mai 15	3	2.9	137.5	55	75	51	4	4	4	4	5	7	21	
	4	6.8	123.7	187	336	286	56	19	19	19	19	40	20	
	5	11.4	110.0	169	489	507	217	33	33	33	33	95	19	
	6	16.4	96.1	71	507	648	407	48	45	45	45	169	18	
	7	21.5	82.0	58	427	706	568	97	55	55	55	254	17	
	8	26.4	67.3	64	267	680	682	273	64	64	64	338	16	
	9	30.8	51.8	71	103	582	736	458	75	71	71	410	15	
	10	34.4	35.3	76	79	423	723	600	129	76	76	465	14	
	11	36.6	17.9	79	79	214	646	689	324	79	79	498	13	
	12	37.4	.0	81	81	88	512	720	512	88	81	510	12	
	Halvdags sum				870	2402	4141	4294	2580	1003	489	487	2531	
	Juni 15	0	1.7	180.0	8	5	0	0	0	0	0	5	1	24
1		2.3	166.1	28	25	6	1	1	1	1	15	3	23	
2		4.1	152.2	129	139	65	7	7	7	7	38	14	22	
3		7.0	138.5	248	331	219	20	18	18	18	25	40	21	
4		10.8	125.0	283	492	409	74	30	30	30	31	84	20	
5		15.3	111.4	211	666	575	214	41	41	41	41	138	18	
6		19.7	97.7	200	548	681	324	55	52	52	52	188	17	
7		25.4	83.7	65	450	717	563	90	61	61	61	316	17	
8		30.4	69.9	69	286	681	667	251	69	69	69	397	16	
9		34.9	53.2	76	116	580	714	432	80	76	76	466	15	
10		38.5	36.4	81	85	420	699	571	122	81	81	518	14	
11		40.8	18.5	84	84	214	622	658	303	84	84	550	13	
12		41.7	.0	85	85	92	489	688	489	92	85	561	12	
Halvdags sum				1411	3166	4613	4261	2499	1030	567	618	3045		
Juli 15	0	.2	180.0	0	0	0	0	0	0	0	0	0	24	
	1	.9	165.9	0	0	0	0	0	0	0	0	0	23	
	2	2.7	152.0	43	46	22	2	2	2	2	12	4	22	
	3	5.6	138.2	181	242	161	14	13	13	13	17	26	21	
	4	9.5	124.5	247	435	364	67	26	26	26	27	66	20	
	5	14.0	110.9	193	532	545	226	38	38	38	38	127	19	
	6	19.0	97.2	82	526	662	407	52	49	49	49	205	18	
	7	24.1	83.1	62	437	706	559	91	58	58	58	291	17	
	8	29.0	68.3	67	277	675	666	256	67	67	67	374	16	
	9	33.5	52.7	74	111	576	716	438	77	74	74	443	15	
	10	37.1	36.0	79	82	418	702	577	124	79	79	496	14	
	11	39.4	18.3	82	82	213	626	664	308	82	82	529	13	
	12	40.2	.0	83	83	90	494	694	494	90	83	540	12	
Halvdags sum				1150	2813	4386	4232	2502	1008	531	543	2831		
Aug 15	4	2.7	122.4	29	53	46	10	3	3	3	3	5	20	
	5	7.3	108.5	101	319	338	152	20	20	20	20	44	19	
	6	12.4	94.6	49	418	548	355	37	34	34	34	105	18	
	7	17.5	80.4	48	377	647	534	98	46	46	46	183	17	
	8	22.4	65.8	56	236	645	662	279	56	56	56	265	16	
	9	26.7	50.4	63	87	561	725	464	68	63	63	339	15	
	10	30.2	34.3	69	72	411	720	605	133	69	69	395	14	
	11	32.4	17.4	73	73	207	647	697	332	73	73	430	13	
	12	33.2	.0	74	74	80	517	729	517	80	74	442	12	
	Halvdags sum				520	1662	3435	4061	2567	950	403	400	1985	
	Sept. 15	6	2.0	90.7	2	21	29	20	2	1	1	1	2	18
		7	7.1	76.6	21	195	371	325	74	21	21	21	46	17
8		11.9	62.2	35	151	507	548	259	35	35	35	105	16	
9		16.1	47.3	45	54	487	663	448	50	45	45	169	15	
10		19.4	32.0	52	52	369	689	599	142	52	52	223	14	
11		21.5	16.1	56	56	184	635	698	343	56	56	259	13	
12		22.2	.0	57	57	64	516	731	516	64	57	271	12	
Halvdags sum				239	552	1971	3132	2444	850	242	239	939		
Okt. 15	8	1.1	58.8	0	1	3	3	2	0	0	0	0	16	
	9	5.1	44.5	16	16	210	301	214	18	16	16	31	15	
	10	8.2	29.9	27	27	235	469	421	109	27	27	65	14	
	11	10.2	15.0	33	33	127	488	544	274	33	33	89	13	
	12	10.9	.0	35	35	40	411	583	411	40	35	98	12	
Halvdags sum				94	96	594	1466	1472	607	96	94	234		
Nov. 15	11	1.1	14.2	0	0	1	3	4	2	0	0	0	13	
	12	1.7	.0	1	1	2	22	32	22	2	1	3	12	
Halvdags sum				1	1	2	14	19	13	1	1	2		
				N	NV	V	SV	S	SO	O	NO	HOR.	EM	

Tabell 3a Solinnstråling på halvt overskyete dager med lavt skydekke

58 °N

Dato	KI FM	Solens stilling		Solvarme (W/m ²) gjennom ett-glass vindu orientert mot:								HOR.	KI EM	
		høyde	asimut	N	NØ	O	SØ	S	SV	V	NV			
Jan.	15	9	2.7	41.4	7	7	45	66	51	7	7	7	11	15
		10	7.3	28.1	31	31	122	237	221	76	31	31	58	14
		11	10.1	14.2	45	45	86	272	303	169	45	45	91	13
		12	11.1	0	49	49	49	240	327	240	49	49	102	12
Halvdags sum				105	105	266	679	725	371	105	105	208		
Feb.	15	8	3.6	57.6	12	24	95	108	61	12	12	12	19	16
		9	9.8	44.3	43	43	220	303	225	43	43	43	86	15
		10	14.6	30.2	63	63	204	363	329	114	63	63	146	14
		11	17.7	15.3	75	75	131	356	390	220	75	75	186	13
	12	18.8	0	79	79	79	305	409	305	79	79	200	12	
Halvdags sum				230	240	667	1257	1194	538	230	230	532		
Mars	15	7	5.4	75.7	19	89	164	147	43	19	19	19	34	17
		8	12.8	62.5	54	115	305	325	170	54	54	54	118	16
		9	19.3	48.4	80	83	315	403	285	80	80	80	202	15
		10	24.5	33.3	98	98	265	424	372	133	98	98	271	14
	11	27.9	17.0	110	110	174	400	426	244	110	110	314	13	
	12	29.0	0	114	114	114	338	445	338	114	114	329	12	
Halvdags sum				415	538	1254	1845	1512	696	415	415	1097		
Apr.	15	6	7.4	94.7	32	165	210	142	29	29	29	29	53	18
		7	15.4	81.9	66	229	351	292	82	66	66	66	150	17
		8	23.0	68.4	97	200	393	388	188	97	97	97	255	16
		9	30.0	53.8	123	142	375	439	298	123	123	123	346	15
	10	35.7	37.5	143	143	316	449	381	156	143	143	416	14	
	11	39.4	19.3	155	155	220	420	433	256	155	155	459	13	
	12	40.8	0	159	159	159	355	451	355	159	159	474	12	
Halvdags sum				695	1110	1940	2305	1636	903	691	691	1915		
Mai	15	4	1	124.3	0	0	0	0	0	0	0	0	0	20
		5	7.1	111.8	72	169	170	76	24	24	24	24	44	19
		6	14.7	99.5	80	276	326	207	60	60	60	60	135	18
		7	22.6	86.9	92	289	400	315	95	92	92	92	241	17
	8	30.5	73.4	122	249	419	392	178	122	122	122	344	16	
	9	37.7	58.5	146	182	395	434	281	146	146	146	430	15	
	10	43.8	41.4	165	165	353	439	362	168	165	165	496	14	
	11	48.0	21.6	177	177	239	409	412	247	177	177	537	13	
	12	49.4	0	181	181	181	343	429	343	181	181	551	12	
Halvdags sum				944	1597	2373	2444	1628	1031	877	877	2504		
Juni	15	4	3.8	126.2	39	62	52	11	7	7	7	7	13	20
		5	10.7	114.0	117	245	240	105	43	43	43	43	87	19
		6	18.2	101.9	111	316	359	224	80	80	80	80	188	18
		7	26.1	89.5	114	321	422	325	114	114	114	114	300	17
	8	34.0	76.1	146	282	438	399	185	146	146	146	404	16	
	9	41.4	61.2	172	217	414	441	283	172	172	172	492	15	
	10	47.7	43.7	192	192	355	447	365	193	192	192	559	14	
	11	52.1	23.0	205	205	285	418	416	260	205	205	602	13	
	12	53.7	0	209	209	209	353	433	353	209	209	616	12	
Halvdags sum				1194	1934	2640	2544	1709	1190	1063	1063	2952		
Juli	15	4	2.6	125.6	100	20	17	4	2	2	2	2	4	20
		5	9.5	113.2	102	216	214	95	37	37	37	37	71	19
		6	17.0	101.0	100	300	345	217	74	74	74	74	170	18
		7	25.0	88.6	109	310	413	322	109	109	109	109	282	17
	8	32.8	75.2	140	273	432	398	185	140	140	140	387	16	
	9	40.2	60.2	167	209	410	440	286	167	167	167	476	15	
	10	46.4	42.8	188	188	351	447	368	188	188	188	544	14	
	11	50.7	22.5	201	201	261	419	418	260	201	201	587	13	
	12	52.2	0	205	205	205	354	436	354	205	205	601	12	
Halvdags sum				1116	1812	2540	2516	1696	1154	1019	1019	2820		
Aug	15	5	3.4	109.6	17	46	47	22	6	6	6	6	10	19
		6	11.1	97.1	56	220	268	177	46	46	46	46	93	18
		7	19.1	84.3	84	259	374	304	92	84	84	84	201	17
		8	26.8	70.9	117	230	408	393	190	117	117	117	310	16
	9	33.9	55.1	146	172	392	442	298	146	146	146	404	15	
	10	39.8	38.1	167	167	335	453	382	174	167	167	475	14	
	11	43.8	20.4	180	180	243	425	434	265	180	180	519	13	
	12	45.2	0	185	185	185	362	452	362	185	185	535	12	
Halvdags sum				855	1355	2147	2391	1671	1017	837	837	2278		
Sept.	15	6	1.8	91.1	1	7	10	7	1	1	1	1	2	18
		7	9.7	78.3	41	153	255	222	65	41	41	41	80	17
		8	17.3	65.0	76	153	342	352	182	76	76	76	179	16
		9	24.0	50.7	105	114	343	419	294	105	105	105	273	15
	10	29.4	35.0	127	127	293	438	381	151	127	127	346	14	
	11	32.9	17.9	140	140	204	414	435	258	140	140	392	13	
	12	34.2	0	145	145	145	354	454	354	145	145	408	12	
Halvdags sum				562	762	1515	2027	1584	808	562	562	1476		
Okt.	15	7	0	72.5	0	0	0	0	0	0	0	0	0	17
		8	7.3	59.5	31	52	196	217	120	31	31	31	57	16
		9	13.6	45.9	63	64	262	348	255	63	63	63	138	15
		10	18.6	31.4	86	86	235	392	352	130	86	86	207	14
	11	21.8	16.0	100	100	158	380	411	239	100	100	252	13	
	12	22.9	0	104	104	104	326	431	326	104	104	267	12	
Halvdags sum				332	364	903	1500	1353	627	332	332	787		
Nov.	15	9	5.1	42.4	21	21	117	167	127	22	21	21	37	15
		10	9.8	28.8	47	47	156	289	267	95	47	47	92	14
		11	12.7	14.6	62	62	108	308	340	194	62	62	131	13
		12	13.7	0	66	66	66	270	363	270	66	66	144	12
Halvdags sum				161	161	406	888	907	444	161	161	329		
Des.	15	9	1.2	40.8	0	0	3	4	3	0	0	0	1	15
		10	5.7	27.7	22	22	93	185	172	59	22	22	40	14
		11	8.5	14.0	37	37	72	238	266	149	37	37	71	13
		12	9.5	0	41	41	41	215	293	215	41	41	82	12
Halvdags sum				80	80	187	533	588	315	80	80	152		

N NV V SV S SØ O NØ HOR. EM

Tabell 3b Solinnstråling på halvt overskyete dager med lavt skydekke

60 °N

Dato	KI FM	Solens stilling		Solvarme (W/m ²)		gjennom		ett-glass vindu orientert mot		SV	V	NV	HOR.	KI EM
		høyde	asimut	N	NO	O	SO	S						
Jan. 15	9	1.2	41.4	0	0	4	5	4	1	0	0	1	15	
	10	5.5	28.0	22	22	93	183	170	57	22	22	39	14	
	11	8.2	14.1	36	36	72	236	263	146	36	36	68	13	
	12	9.1	0	40	40	40	213	291	213	40	40	79	12	
Halvdags sum				78	78	187	529	582	310	78	78	147		
Feb. 15	8	2.6	57.5	6	12	49	56	31	6	6	6	9	16	
	9	8.4	44.1	36	36	196	273	202	37	36	36	70	15	
	10	12.9	29.9	56	56	180	342	311	106	56	56	124	14	
	11	15.8	15.2	68	68	121	340	374	210	68	68	160	13	
12	16.8	0	72	72	72	292	394	292	72	72	173	12		
Halvdags sum				200	205	578	1141	1106	503	200	200	447		
Mars 15	7	4.9	75.5	17	78	145	131	38	17	17	17	29	17	
	8	11.8	62.1	50	107	292	313	164	50	50	50	106	16	
	9	18.0	47.9	75	77	305	393	279	75	75	75	185	15	
	10	22.8	32.8	92	92	256	416	366	130	92	92	249	14	
11	26.0	16.7	103	103	166	393	421	240	103	103	290	13		
12	27.0	0	107	107	107	333	440	333	107	107	303	12		
Halvdags sum				388	498	1193	1790	1483	675	388	388	1005		
Apr. 15	5	2	107.3	0	0	0	0	0	0	0	0	0	19	
	6	7.6	94.4	33	168	215	146	29	29	29	29	55	18	
	7	15.1	81.4	64	224	347	291	82	64	64	64	147	17	
	8	22.3	67.7	84	192	387	386	190	94	94	94	244	16	
9	28.8	52.9	119	134	369	437	299	119	119	119	331	15		
10	34.1	36.6	137	137	309	447	382	154	137	137	397	14		
11	37.8	18.8	149	149	214	418	434	256	149	149	438	13		
12	38.8	0	153	153	153	354	452	354	153	153	452	12		
Halvdags sum				673	1082	1917	2302	1644	894	670	670	1837		
Mai 15	4	1.2	124.3	0	1	1	0	0	0	0	0	0	20	
	5	7.8	111.5	79	187	190	86	28	28	28	28	52	19	
	6	15.0	98.9	79	278	330	212	61	61	61	61	139	18	
	7	22.5	86.0	92	285	399	318	96	92	92	92	239	17	
8	29.9	72.3	120	241	416	393	183	120	120	120	336	16		
9	36.7	57.2	143	174	390	435	286	143	143	143	418	15		
10	42.3	40.1	161	161	327	440	367	165	161	161	480	14		
11	46.1	20.9	172	172	234	410	417	250	172	172	519	13		
12	47.4	0	175	175	175	346	434	346	175	175	533	12		
Halvdags sum				934	1585	2374	2488	1656	1032	864	864	2451		
Juni 15	4	5.0	126.1	65	104	87	20	13	13	13	13	23	20	
	5	11.5	113.6	124	259	255	114	47	47	47	47	97	19	
	6	18.6	101.2	110	317	364	230	82	82	82	82	194	18	
	7	26.1	88.5	114	317	422	329	115	114	114	114	299	17	
8	33.5	74.8	144	274	435	402	190	144	144	144	398	16		
9	40.4	59.7	169	208	410	443	290	169	169	169	481	15		
10	46.2	42.2	188	188	350	449	371	189	188	188	544	14		
11	50.2	22.1	200	200	259	420	422	263	200	200	584	13		
12	51.7	0	204	204	204	356	439	356	204	204	598	12		
Halvdags sum				1211	1963	2679	2583	1749	1198	1058	1058	2919		
Juli 15	4	3.7	125.5	34	56	47	11	7	7	7	7	11	20	
	5	10.3	112.9	107	232	230	104	41	41	41	41	80	19	
	6	17.4	100.4	100	301	349	223	75	75	75	75	175	18	
	7	24.9	87.6	108	305	413	325	110	108	108	108	281	17	
8	32.3	74.0	138	264	429	400	190	138	138	138	380	16		
9	39.1	58.8	164	199	405	442	292	164	164	164	465	15		
10	44.9	41.5	183	183	345	449	373	185	183	183	529	14		
11	48.8	21.6	195	195	255	420	424	263	195	195	569	13		
12	50.2	0	199	199	199	356	441	356	199	199	583	12		
Halvdags sum				1123	1826	2565	2549	1730	1158	1010	1010	2779		
Aug. 15	5	4.1	109.4	26	68	70	33	9	9	9	9	15	19	
	6	11.4	96.7	56	222	273	182	47	47	47	47	96	18	
	7	18.9	83.7	83	255	371	304	93	83	83	83	198	17	
	8	26.1	69.9	115	222	403	392	193	115	115	115	301	16	
9	32.8	55.0	141	164	385	441	301	141	141	141	390	15		
10	38.2	38.3	162	162	328	452	384	171	162	162	457	14		
11	41.9	19.8	174	174	237	424	436	265	174	174	499	13		
12	43.2	0	178	178	178	362	453	362	178	178	513	12		
Halvdags sum				840	1342	2143	2403	1687	1011	818	818	2210		
Sept. 15	6	1.9	91.1	1	8	10	7	1	1	1	1	2	18	
	7	9.3	78.0	39	146	246	215	63	39	39	39	75	17	
	8	16.4	64.4	72	145	332	345	179	72	72	72	187	16	
	9	22.7	50.0	100	106	334	412	291	100	100	100	255	15	
10	27.7	34.4	120	120	284	432	377	147	120	120	325	14		
11	31.0	17.6	133	133	196	409	432	255	133	133	368	13		
12	32.2	0	137	137	137	349	451	349	137	137	383	12		
Halvdags sum				533	724	1467	1992	1568	789	533	533	1382		
Okt. 15	8	6.3	59.3	26	52	168	187	103	26	26	26	46	16	
	9	12.2	45.6	57	57	245	327	240	57	57	57	119	15	
	10	16.9	31.1	78	78	222	376	339	123	78	78	182	14	
	11	19.8	15.8	91	91	148	367	398	230	91	91	225	13	
12	20.9	0	96	96	96	316	418	316	96	96	239	12		
Halvdags sum				299	324	825	1408	1286	593	299	299	689		
Nov. 15	9	3.7	42.3	12	12	72	103	78	13	12	12	20	15	
	10	8.0	28.6	38	38	133	250	231	81	38	38	70	14	
	11	10.8	14.5	52	52	94	280	310	175	52	52	105	13	
	12	11.7	0	57	57	57	247	334	247	57	57	117	12	
Halvdags sum				128	128	316	740	773	390	128	128	251		
Des. 15	10	3.9	27.6	13	13	57	115	108	36	13	13	22	14	
	11	6.6	13.9	27	27	56	193	216	119	27	27	49	13	
	12	7.5	0	32	32	32	180	247	180	32	32	59	12	
	Halvdags sum				55	55	127	394	443	244	55	55	100	
				N	NV	V	SV	S	SO	O	NO	HOR.	EM	

Tabell 3 c Solinnstråling på halvt overskyete dager med lavt skydekke

62 °N

Dato	KI FM	Solens stilling		Solvarme (W/m ²) gjennom ett-glass vindu orientert mot:							HOR.	KI EM		
		høyde	asimut	N	ND	O	SO	S	SV	V			NV	
Jan. 15	10	3.7	27.9	12	12	56	112	104	34	12	12	21	14	
	11	6.3	14.1	26	26	55	188	211	116	26	26	47	13	
	12	7.1	.0	30	30	30	176	242	176	30	30	56	12	
	Halvdags sum				53	53	125	385	433	237	53	53	95	
Feb. 15	8	1.5	57.5	1	2	10	11	6	1	1	2	16	15	
	9	6.9	43.9	29	29	168	235	175	30	29	29	54	17	
	10	11.2	29.7	49	49	174	318	289	97	49	49	102	14	
	11	13.8	15.0	60	60	111	322	354	198	60	60	136	13	
	12	14.8	.0	64	64	64	277	374	277	64	64	147	12	
Halvdags sum				171	172	492	1020	1009	463	171	171	367		
Mars 15	7	4.4	75.3	14	67	125	113	33	14	14	24	17	16	
	8	10.9	61.7	46	99	277	299	158	46	46	95	16	15	
	9	16.6	47.5	69	71	293	381	272	69	69	167	15	14	
	10	21.1	32.4	86	86	247	407	360	126	86	86	226	14	
	11	24.0	16.4	97	97	159	385	415	236	97	97	265	13	
	12	25.0	.0	100	100	100	327	433	327	100	100	278	12	
Halvdags sum				360	458	1128	1727	1448	652	360	360	912		
Apr. 15	5	.8	107.3	0	0	0	0	0	0	0	0	0	19	
	6	7.7	94.1	33	171	219	150	30	30	30	30	56	18	
	7	14.8	80.8	63	219	343	290	83	63	63	142	17	16	
	8	21.5	66.9	91	184	380	383	191	91	91	234	16	15	
	9	27.6	52.0	114	127	362	434	300	114	114	315	14	13	
	10	32.5	35.8	132	132	302	444	382	152	132	377	13	12	
	11	35.7	18.3	143	143	207	415	434	256	143	143	416	13	
	12	36.8	.0	146	146	146	353	452	353	146	146	429	12	
	Halvdags sum				650	1049	1886	2292	1647	883	647	647	1756	
	Mai 15	4	2.3	124.2	11	19	16	4	2	2	2	3	20	19
5		8.6	111.3	86	204	208	95	31	31	31	60	18	17	
6		15.3	98.4	79	279	334	217	63	63	63	143	16	15	
7		22.4	85.2	91	280	398	320	97	91	91	237	14	13	
8		29.3	71.2	117	233	412	395	187	117	117	328	13	12	
9		35.5	56.0	139	165	385	436	291	139	139	406	12	11	
10		40.7	39.0	156	156	322	441	371	163	156	464	11	10	
11		44.2	20.1	166	166	228	411	421	252	166	500	10	9	
12		45.4	.0	170	170	170	347	438	347	170	513	9	8	
Halvdags sum				928	1582	2382	2491	1682	1032	851	851	2397		
Juni 15		3	1.0	138.9	0	0	0	0	0	0	0	0	0	21
	4	6.2	125.9	89	143	120	28	20	20	20	35	20	19	
	5	12.3	113.2	129	271	269	122	51	51	51	107	18	17	
	6	19.0	100.6	109	318	368	235	83	83	83	199	16	15	
	7	26.0	87.5	114	312	421	333	115	114	114	298	14	13	
	8	33.0	73.6	142	265	432	405	195	142	142	431	12	11	
	9	39.4	58.2	165	198	405	445	296	165	165	499	11	10	
	10	44.7	40.8	183	183	344	450	377	186	183	529	10	9	
	11	48.4	21.2	194	194	253	422	427	265	194	566	9	8	
	12	49.7	.0	198	198	198	358	443	358	198	579	8	7	
	Halvdags sum				1225	1985	2711	2619	1766	1206	1052	1052	2885	
	Juli 15	4	4.9	125.4	59	96	81	19	12	12	12	21	20	19
5		11.0	112.6	113	246	245	112	44	44	44	90	18	17	
6		17.8	99.8	99	303	354	228	77	77	77	180	16	15	
7		24.8	86.7	108	301	412	328	111	108	108	279	14	13	
8		31.7	72.8	136	256	425	402	195	136	136	373	12	11	
9		38.1	57.4	160	190	400	443	297	160	160	452	11	10	
10		43.4	40.2	178	178	340	450	378	182	178	512	10	9	
11		47.0	20.8	189	189	249	421	428	265	189	550	9	8	
12		48.2	.0	193	193	193	356	445	358	193	563	8	7	
Halvdags sum				1137	1852	2600	2582	1764	1164	1002	1002	2739		
Aug. 15		5	4.7	109.3	34	89	93	45	12	12	12	21	19	18
		6	11.6	96.3	56	225	277	186	48	48	48	99	17	16
	7	18.6	83.0	82	250	369	305	94	82	82	195	15	14	
	8	25.4	69.0	112	214	398	391	195	112	112	291	14	13	
	9	31.6	54.0	137	155	379	439	303	137	137	375	13	12	
	10	36.7	37.4	156	156	321	450	385	156	156	438	12	11	
	11	40.0	19.2	168	168	230	423	437	266	168	477	11	10	
	12	41.2	.0	172	172	172	361	454	361	172	491	10	9	
Halvdags sum				826	1331	2140	2413	1700	1004	799	799	2139		
Sept. 15	6	1.9	91.0	1	8	11	8	1	1	1	2	18	17	
	7	8.9	77.7	36	139	236	207	61	36	36	70	16	15	
	8	15.5	63.9	69	137	322	336	176	69	69	155	14	13	
	9	21.4	49.4	94	99	324	404	287	94	94	237	13	12	
	10	26.1	33.8	114	114	275	425	373	144	114	302	12	11	
	11	29.1	17.2	126	126	188	403	427	252	126	345	11	10	
	12	30.2	.0	130	130	130	344	446	344	130	357	10	9	
Halvdags sum				504	684	1417	1952	1548	767	504	504	1287		
Okt. 15	8	5.3	59.2	20	41	136	152	84	20	20	34	16	15	
	9	10.8	45.3	50	50	225	303	223	50	50	101	14	13	
	10	15.1	30.8	71	71	208	358	323	116	71	158	13	12	
	11	17.9	15.6	83	83	138	352	383	220	83	197	12	11	
	12	18.9	.0	87	87	87	303	403	303	87	211	11	10	
Halvdags sum				265	284	739	1304	1208	555	265	265	593		
Nov. 15	9	2.2	42.2	4	4	23	33	25	4	4	6	15	14	
	10	6.2	28.5	28	28	105	201	166	63	28	49	13	12	
	11	8.8	14.4	42	42	79	245	272	152	42	80	12	11	
	12	9.7	.0	47	47	47	219	297	219	47	91	11	10	
Halvdags sum				95	95	224	579	624	328	95	95	180		
Des. 15	10	2.1	27.5	3	3	16	33	31	10	3	5	14	13	
	11	4.6	13.9	17	17	37	131	147	81	17	29	13	12	
	12	5.5	.0	21	21	21	134	164	134	21	38	12	11	
Halvdags sum				30	30	60	224	264	156	30	30	52		
				N	NV	V	SV	S	SO	O	NO	HOR.	EM	

Tabell 3d Solinnstråling på halvt overskyete dager med lavt skydekke

64 °N

Dato	KI FM	Solens stilling		Solvarme (W/m ²) gjennom ett-glass vindu orientert mot:							KI EM			
		høyde	asimut	N	NO	O	SO	S	SV	V		NV	HOR.	
Jan. 15	10	2.0	27.9	3	3	14	28	26	8	3	3	5	14	
	11	4.3	14.0	16	16	35	124	139	76	16	16	27	13	
	12	5.1	0	20	20	20	127	176	127	20	20	35	12	
Halvdags sum				28	28	56	210	247	146	28	28	48		
Feb. 15	8	4	57.5	0	0	0	0	0	0	0	0	0	16	
	9	5.5	43.7	22	22	134	188	140	22	22	22	39	15	
	10	9.4	29.6	41	41	155	287	262	86	41	41	82	14	
	11	11.9	14.9	52	52	100	299	329	183	52	52	111	13	
12	12.8	0	56	56	56	258	350	258	56	56	122	12		
Halvdags sum				143	143	417	903	906	420	143	143	293		
Mars 15	7	3.8	75.2	11	55	103	93	27	11	11	11	19	17	
	8	9.9	61.4	42	91	261	282	149	42	42	42	84	16	
	9	15.3	47.1	64	65	281	368	264	64	64	64	149	15	
	10	19.4	32.0	80	80	237	396	351	122	80	80	204	14	
	11	22.1	16.2	90	90	150	376	407	230	90	90	239	13	
	12	23.0	0	93	93	93	319	425	319	93	93	252	12	
Halvdags sum				331	416	1058	1656	1405	626	331	331	818		
Apr. 15	5	1.4	107.3	1	4	4	2	0	0	0	0	1	19	
	6	7.9	93.9	34	173	223	153	31	31	31	31	58	18	
	7	14.4	80.3	62	214	339	288	83	62	62	62	138	17	
	8	20.7	66.2	88	176	374	380	192	88	88	88	223	16	
	9	26.3	51.2	110	120	354	430	299	110	110	110	299	15	
	10	30.8	35.1	126	126	294	440	381	149	126	126	357	14	
	11	33.8	17.9	136	136	200	412	433	255	136	136	393	13	
	12	34.8	0	140	140	140	350	451	350	140	140	406	12	
	Halvdags sum				625	1018	1856	2279	1646	870	623	623	1672	
	Mai 15	4	3.5	124.1	33	56	47	11	6	6	6	6	10	20
		5	9.3	111.0	93	220	224	105	35	35	35	35	68	19
		6	15.6	97.8	78	280	338	222	64	64	64	64	147	18
7		22.2	84.4	91	275	396	322	99	91	91	91	235	17	
8		28.6	70.2	115	224	408	395	192	115	115	115	320	16	
9		34.4	54.9	135	157	379	436	295	135	135	135	392	15	
10		39.2	38.0	151	151	316	441	374	161	151	151	447	14	
11		42.3	19.5	161	161	222	411	424	253	161	161	481	13	
12		43.4	0	164	164	164	348	440	348	164	164	493	12	
Halvdags sum				933	1597	2404	2514	1707	1034	839	839	2344		
Juni 15		3	2.5	138.9	15	20	14	2	2	2	2	2	4	21
		4	7.4	125.7	111	178	150	37	26	26	26	26	48	20
	5	13.1	112.8	134	283	282	131	55	55	55	55	118	19	
	6	19.4	99.9	108	319	372	241	85	85	85	85	204	18	
	7	25.9	86.5	113	307	420	336	116	113	113	113	297	17	
	8	32.4	72.4	139	257	428	406	200	139	139	139	383	16	
	9	38.3	56.6	161	189	400	446	302	161	161	161	457	15	
	10	43.2	39.6	178	178	338	451	381	184	178	178	512	14	
	11	46.5	20.4	189	189	247	422	430	267	189	189	547	13	
	12	47.7	0	192	192	192	360	447	360	192	192	559	12	
	Halvdags sum				1242	2012	2744	2652	1822	1213	1045	1045	2849	
	Juli 15	3	1.1	138.4	0	0	0	0	0	0	0	0	0	21
4		6.0	125.2	83	135	114	28	18	18	18	18	33	20	
5		11.8	112.2	118	258	259	121	48	48	48	48	100	19	
6		18.1	99.2	98	304	356	233	78	78	78	78	185	18	
7		24.7	85.8	107	296	411	331	112	107	107	107	278	17	
8		31.1	71.6	134	247	421	403	199	134	134	134	365	16	
9		37.0	56.2	156	181	395	444	302	156	156	156	439	15	
10		41.8	39.0	173	173	333	450	382	180	173	173	495	14	
11		45.1	20.1	184	184	243	421	431	266	184	184	531	13	
12		46.2	0	187	187	187	360	448	360	187	187	543	12	
Halvdags sum				1146	1872	2627	2611	1795	1168	992	992	2696		
Aug. 15		5	5.4	109.1	42	110	115	56	16	16	16	16	28	19
	6	11.8	95.8	56	227	281	190	49	49	49	49	102	18	
	7	18.4	82.3	81	245	366	305	95	81	81	81	191	17	
	8	24.7	68.2	109	205	392	389	197	109	109	109	281	16	
	9	30.4	53.0	132	147	372	437	304	132	132	132	359	15	
	10	35.1	36.5	150	150	314	447	385	150	150	150	418	14	
	11	38.1	18.7	161	161	223	420	437	265	161	161	455	13	
	12	39.2	0	165	165	165	359	454	359	165	165	468	12	
	Halvdags sum				812	1324	2140	2421	1710	997	779	779	2067	
	Sept. 15	6	2.0	90.9	1	9	12	9	1	1	1	1	2	18
		7	8.5	77.4	34	132	226	199	59	34	34	34	65	17
		8	14.7	63.4	64	129	311	327	172	64	64	64	143	16
9		20.1	48.8	89	93	313	395	282	89	89	89	219	15	
10		24.4	33.3	107	107	266	416	367	140	107	107	279	14	
11		27.2	16.9	118	118	179	395	421	247	118	118	317	13	
12		28.2	0	122	122	122	337	440	337	122	122	330	12	
Halvdags sum				474	645	1363	1906	1521	744	474	474	1190		
Okt. 15	8	4.2	59.0	14	29	100	112	61	14	14	14	23	16	
	9	9.4	45.0	43	43	203	275	203	43	43	43	83	15	
	10	13.4	30.5	62	62	193	336	304	107	62	62	135	14	
	11	16.0	15.4	74	74	127	335	365	208	74	74	170	13	
	12	16.9	0	78	78	78	288	385	288	78	78	182	12	
Halvdags sum				230	244	648	1187	1118	514	230	230	499		
Nov. 15	9	7	42.2	0	0	0	0	0	0	0	0	0	15	
	10	4.5	28.4	17	17	70	136	126	42	17	17	29	14	
	11	6.9	14.3	31	31	62	200	222	123	31	31	57	13	
	12	7.7	0	36	36	36	184	251	184	36	36	67	12	
Halvdags sum				66	66	150	428	473	257	66	66	119		
Des. 15	10	4	27.5	0	0	0	0	0	0	0	0	0	14	
	11	2.7	13.8	6	6	14	52	59	32	6	6	10	13	
	12	3.5	0	10	10	10	72	99	72	10	10	17	12	
Halvdags sum				11	11	19	88	108	68	11	11	19		

N NV V SV S SO O NO HOR. EM

Tabell 3e Solinnstråling på halvt overskyete dager med lavt skydekke

66°N

Dato	KI FM	Solens stilling		Solvarme (W/m²) gjennom ø											KI EM	
		høyde	asimut	N	NØ	Ø	SØ	S	SV	V	NV	HOR.				
Jan.	15	10	.2	27.6	0	0	0	0	0	0	0	0	0	0	0	14
		11	2.4	14.0	5	5	11	42	47	25	5	5	8	13	13	
		12	3.1	.0	9	9	9	62	85	62	9	9	15	12	12	
Halvdags sum				9	9	16	73	90	56	9	9	15				
Feb.	15	9	4.0	43.6	14	14	91	129	95	14	14	14	24	15		
		10	7.7	29.4	33	33	132	248	227	73	33	33	62	14		
		11	10.0	14.8	44	44	87	270	298	164	44	44	88	13		
Halvdags sum				47	47	47	235	320	235	47	47	98	12	12		
Mars	15	7	3.3	75.1	9	43	80	73	21	9	9	9	14	17		
		8	9.0	61.1	37	82	243	264	140	37	37	37	73	16		
		9	13.9	46.7	59	59	267	353	254	59	59	59	132	15		
Halvdags sum				74	74	74	346	425	319	147	120	120	336	14		
Apr.	15	10	17.7	31.6	83	83	142	365	396	223	83	83	214	13		
		11	20.2	16.0	83	83	142	365	396	223	83	83	214	13		
		12	21.0	.0	86	86	86	310	414	310	86	86	225	12		
Halvdags sum				302	374	983	1576	1354	597	302	302	724				
Mai	15	5	2.0	107.2	5	15	16	8	2	2	2	2	3	19		
		6	8.0	93.6	34	175	226	156	32	32	32	32	59	18		
		7	14.1	79.8	60	209	334	286	84	60	60	60	134	17		
Halvdags sum				85	168	367	375	192	85	85	85	212	16			
Juni	15	8	19.9	65.5	105	113	346	425	298	105	105	105	282	15		
		9	25.1	50.5	120	120	286	435	379	147	120	120	336	14		
		10	29.2	34.5	130	130	193	408	431	253	130	130	370	13		
Halvdags sum				133	133	133	347	449	347	133	133	381	12			
Juli	15	4	4.6	124.0	57	97	83	20	11	11	11	20	20			
		5	10.0	110.7	96	233	239	113	38	38	38	38	76	19		
		6	15.9	97.3	77	281	341	324	100	90	90	90	128	18		
Halvdags sum				90	270	396	367	195	90	90	90	232	17			
Aug.	15	7	22.0	83.6	112	216	403	396	155	112	112	112	311	16		
		8	27.9	69.2	131	149	373	435	298	131	131	131	378	15		
		9	33.2	53.8	146	146	309	440	377	160	146	146	429	14		
Halvdags sum				155	155	216	410	425	254	155	155	461	13			
Sept.	15	10	37.6	37.0	158	158	158	348	442	348	158	158	472	12		
		11	40.4	18.9	158	158	158	348	442	348	158	158	472	12		
		12	41.4	.0	158	158	158	348	442	348	158	158	472	12		
Halvdags sum				603	992	1829	2264	1642	856	599	599	1586				
Okt.	15	2	.6	152.3	0	0	0	0	0	0	0	0	0	22		
		3	4.0	138.8	53	69	47	8	8	8	8	8	14	21		
		4	8.5	125.5	130	208	176	46	32	32	32	32	61	20		
Halvdags sum				138	293	293	139	59	59	59	128	18				
Nov.	15	5	13.8	112.4	106	319	375	247	86	86	86	86	209	18		
		6	19.7	99.2	113	302	419	339	118	113	113	113	295	17		
		7	25.6	85.6	137	248	425	408	205	137	137	137	375	16		
Halvdags sum				157	180	395	446	306	157	157	157	443	15			
Des.	15	8	31.7	71.2	173	173	332	451	385	181	173	173	495	14		
		9	37.2	55.6	183	183	241	422	434	269	183	183	528	13		
		10	41.6	38.4	186	186	186	361	450	361	186	186	539	12		
Halvdags sum				1284	2069	2796	2687	1859	1223	1042	1043	2817				
Jan.	15	2	2.6	138.4	17	22	15	2	2	2	2	3	4	21		
		3	7.2	125.0	104	169	144	37	25	25	25	25	45	20		
		4	12.5	111.8	123	270	272	129	52	52	52	52	109	19		
Halvdags sum				97	304	361	239	60	80	80	80	189	18			
Feb.	15	5	18.4	98.5	107	291	409	333	113	107	107	107	275	17		
		6	24.5	84.9	131	239	417	404	204	131	131	131	356	16		
		7	30.4	70.5	152	173	389	444	306	152	152	152	425	15		
Halvdags sum				168	168	327	449	385	178	168	168	478	14			
Mars	15	8	35.9	54.9	178	178	236	421	433	267	178	178	510	13		
		9	40.3	37.9	181	181	181	360	450	360	181	181	521	12		
		10	43.2	19.5	186	186	186	361	450	361	186	186	539	12		
Halvdags sum				1164	1901	2659	2638	1824	1173	984	984	2652				
Apr.	15	4	.6	122.5	0	0	0	0	0	0	0	0	0	20		
		5	6.1	108.9	50	130	136	67	19	19	19	19	34	19		
		6	12.0	95.4	57	228	284	194	50	50	50	50	104	18		
Halvdags sum				79	240	363	305	96	79	79	79	187	17			
Mai	15	7	18.1	81.7	105	197	366	387	199	105	105	105	270	16		
		8	24.0	67.3	127	199	365	434	304	127	127	127	343	15		
		9	29.2	52.1	144	144	306	443	385	163	144	144	398	14		
Halvdags sum				154	154	215	417	436	264	154	154	433	13			
Juni	15	10	36.2	18.2	158	158	158	357	453	357	158	158	444	12		
		11	37.2	.0	158	158	158	357	453	357	158	158	444	12		
		12	37.2	.0	158	158	158	357	453	357	158	158	444	12		
Halvdags sum				795	1312	2134	2424	1716	987	759	759	1992				
Juli	15	6	2.0	90.9	1	9	13	9	1	1	1	1	2	18		
		7	8.0	77.1	32	124	214	189	56	32	32	32	60	17		
		8	13.8	63.0	60	120	298	316	167	60	60	60	131	16		
Halvdags sum				83	86	302	384	275	83	83	83	200	15			
Aug.	15	9	18.8	48.3	100	100	255	406	359	135	100	100	256	14		
		10	22.7	32.8	110	110	170	386	413	242	110	110	291	13		
		11	25.3	16.6	114	114	114	330	432	330	114	114	303	12		
Halvdags sum				443	604	1306	1853	1489	718	443	443	1091				
Sept.	15	8	3.2	58.9	8	17	60	67	37	8	8	8	13	16		
		9	8.0	44.8	35	35	177	242	178	35	35	35	66	15		
		10	11.7	30.3	54	54	176	311	282	97	54	54	112	14		
Halvdags sum				65	65	115	314	344	195	65	65	144	13			
Okt.	15	11	14.1	15.3	69	69	69	271	364	271	69	69	155	12		
		12	14.9	.0	69	69	69	271	364	271	69	69	155	12		
		12	14.9	.0	69	69	69	271	364	271	69	69	155	12		
Halvdags sum				195	203	550	1055	1014	469	195	195	409				
Nov.	15	10	2.7	28.4	6	6	29	57	53	17	6	6	11	14		
		11	4.9	14.3	20	20	42	140	156	86	20	20	34	13		
		12	5.7	.0	24	24	24	138	189	138	24	24	43	12		
Halvdags sum				38	38	80	260	298	170	38	38	38	65			
Des.	15	11	.7	13.8	0	0	0	0	0	0	0	0	0	13		
		12	1.5	.0	1	1	1	7	10	7	1	1	2	12		
		12	1.5	.0	1	1	1	7	10	7	1	1	2	12		
Halvdags sum				0	0	0	4	5	4	0	0	1				
				N	NV	V	SV	S	SO	O	NØ	HOR.	EM			

Tabell 3 f Solinnstråling på halvt overskyete dager med lavt skydekke

68 °N

Dato	KI FM	Solens stilling		Solvarme (W/m²) gjennom ett-glass vindu orientert mot:								HOR.	KI EM	
		høyde	asimut	N	NO	Ø	SO	S	SV	V	NV			
Jan. 15	11	4	14.0	0	0	0	0	0	0	0	0	0	0	13
	12	1.1	0	0	0	0	0	2	3	2	0	0	0	12
Halvdags sum				0	0	0	1	2	1	0	0	0	0	
Feb. 15	9	2.6	43.5	6	6	41	58	43	6	6	6	10	15	
	10	5.9	29.3	24	24	104	198	181	57	24	24	43	14	
	11	8.0	14.7	35	35	73	233	258	141	35	35	66	13	
	12	8.8	0	38	38	38	206	281	206	38	38	74	12	
Halvdags sum				83	83	229	581	614	306	83	83	154		
Mars 15	7	2.8	75.0	6	30	57	52	15	6	6	6	10	17	
	8	8.0	60.9	33	73	222	242	128	33	33	33	62	16	
	9	12.5	46.3	53	53	251	335	241	53	53	53	115	15	
	10	16.0	31.3	67	67	214	368	329	111	67	67	159	14	
	11	18.3	15.8	76	76	133	352	383	215	76	76	189	13	
	12	19.0	0	79	79	79	299	401	299	79	79	199	12	
Halvdags sum				272	331	902	1485	1294	566	272	272	632		
Apr. 15	5	2.6	107.1	11	33	35	17	4	4	4	4	6	19	
	6	8.1	93.3	34	177	229	159	32	32	32	32	61	18	
	7	13.7	79.3	59	204	329	283	84	59	59	59	129	17	
	8	19.1	64.9	81	160	359	371	192	81	81	81	200	16	
	9	23.8	49.8	100	106	338	419	296	100	100	100	265	15	
	10	27.5	33.9	114	114	278	430	376	144	114	114	318	14	
	11	29.9	17.2	123	123	185	402	428	250	123	123	346	13	
	12	30.8	0	126	126	126	342	445	342	126	126	357	12	
Halvdags sum				582	972	1807	2248	1634	840	575	575	1498		
Mai 15	3	1.4	137.6	2	2	2	0	0	0	0	0	0	21	
	4	5.7	123.9	80	136	117	29	17	17	17	17	30	20	
	5	10.7	110.3	103	246	253	122	42	42	42	42	85	19	
	6	16.1	96.7	77	282	344	231	66	66	66	66	153	18	
	7	21.7	82.8	89	265	392	325	102	89	89	89	229	17	
	8	27.2	68.2	110	208	399	395	199	110	110	110	301	16	
	9	32.1	52.7	127	141	367	434	301	127	127	127	363	15	
	10	36.0	36.1	141	141	303	438	378	158	141	141	411	14	
	11	38.5	18.4	149	149	209	409	426	255	149	149	440	13	
	12	39.4	0	152	152	152	347	443	347	152	152	450	12	
	Halvdags sum				953	1645	2461	2557	1753	1037	816	817	2238	
	Juni 15	1	3	166.1	0	0	0	0	0	0	0	0	0	23
2		2.3	152.3	14	15	8	2	2	2	2	5	3	22	
3		5.5	138.7	94	122	84	16	16	16	16	17	28	21	
4		9.7	125.3	147	235	199	54	38	38	38	38	75	20	
5		14.6	111.9	141	302	304	147	63	63	63	63	138	19	
6		20.0	96.5	105	319	378	252	88	88	88	88	214	18	
7		25.6	84.6	112	297	418	342	119	112	112	112	293	17	
8		31.1	70.0	134	239	420	409	209	134	134	134	367	16	
9		36.0	54.4	153	172	389	446	311	153	153	153	429	15	
10		40.1	37.4	168	168	325	450	388	179	168	168	477	14	
11		42.7	19.1	177	177	234	422	436	270	177	177	507	13	
12		43.7	0	180	180	180	361	452	361	180	180	517	12	
Halvdags sum				1335	2136	2850	2721	1895	1235	1040	1044	2788		
Juli 15	2	9	152.0	0	0	0	0	0	0	0	0	0	22	
	3	4.1	138.3	55	71	49	9	9	9	9	9	15	21	
	4	8.3	124.8	123	200	170	46	31	31	31	31	58	20	
	5	13.3	111.4	127	280	284	138	56	56	56	56	119	19	
	6	18.7	97.9	96	304	364	244	81	81	81	81	193	18	
	7	24.3	84.0	106	286	408	336	115	106	106	106	273	17	
	8	29.8	69.4	128	230	413	404	208	128	128	128	347	16	
	9	34.7	53.8	148	164	383	443	309	148	148	148	411	15	
	10	38.7	36.9	162	162	320	448	387	175	162	162	459	14	
	11	41.3	18.9	171	171	229	420	435	268	171	171	489	13	
	12	42.2	0	174	174	174	359	451	359	174	174	500	12	
	Halvdags sum				1202	1956	2707	2665	1855	1181	978	979	2614	
Aug. 15	4	1.6	122.5	2	4	3	1	0	0	0	0	1	20	
	5	6.7	108.7	57	148	156	77	23	23	23	23	41	19	
	6	12.2	95.0	57	230	288	198	51	51	51	51	107	18	
	7	17.8	81.0	78	235	359	304	97	78	78	78	183	17	
	8	23.2	66.5	102	189	380	384	200	102	102	102	259	16	
	9	28.0	51.2	122	132	357	430	304	122	122	122	326	15	
	10	31.8	34.9	138	138	298	439	383	160	138	138	377	14	
	11	34.3	17.8	147	147	207	412	433	262	147	147	409	13	
	12	35.2	0	150	150	150	353	451	353	150	150	420	12	
	Halvdags sum				777	1296	2122	2421	1718	976	737	737	1913	
	Sept. 15	6	2.0	90.8	1	10	14	10	1	1	1	1	2	18
		7	7.6	76.8	29	116	202	179	54	29	29	29	54	17
8		12.8	62.6	56	112	285	303	161	56	56	56	119	16	
9		17.4	47.8	77	79	290	372	267	77	77	77	182	15	
10		21.1	32.4	93	93	244	395	351	130	93	93	232	14	
11		23.4	16.4	103	103	161	376	404	235	103	103	265	13	
12		24.2	0	106	106	106	321	422	321	106	106	276	12	
Halvdags sum				412	562	1245	1792	1449	689	412	412	991		
Okt. 15	8	2.2	58.8	3	6	22	25	14	3	3	3	4	16	
	9	6.6	44.6	27	27	146	201	148	27	27	27	49	15	
	10	10.0	30.1	45	45	156	280	254	46	45	45	90	14	
	11	12.1	15.1	56	56	102	299	317	178	56	56	118	13	
	12	12.9	0	60	60	60	250	337	250	60	60	127	12	
Halvdags sum				161	163	450	913	897	418	161	161	324		
Nov. 15	10	1.0	28.3	0	0	1	1	1	0	0	0	0	14	
	11	3.0	14.2	8	8	18	63	70	38	8	8	13	13	
	12	3.7	0	12	12	12	77	105	77	12	12	21	12	
Halvdags sum				14	14	24	102	124	77	14	14	24		

N NV V SV S SO Ø NO HOR. EM

Tabell 3g Solinnstråling på halvt overskyete dager med lavt skydekke

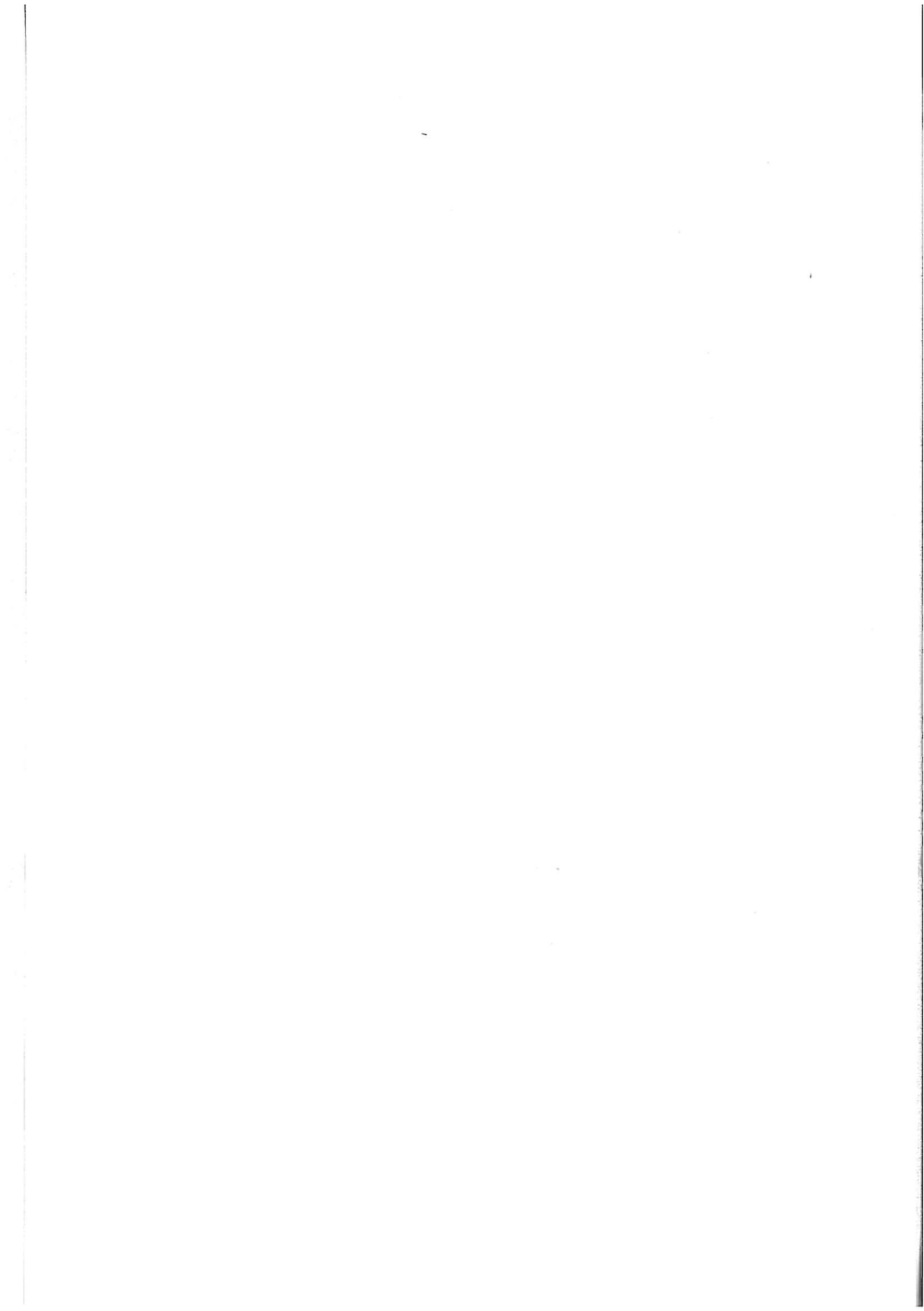
70 °N

Dato	KI FM	Solens stilling		Solvarme (W/m ²) gjennom ett-glass vindu orientert mot:								KI EM		
		høyde	asimut	N	Ø	SØ	S	SV	V	NV	HOR.			
Feb. 15	9	1.1	43.5	0	0	3	4	3	0	0	0	1	15	
	10	4.2	29.2	15	15	68	131	120	37	15	15	25	14	
	11	6.1	14.7	25	25	55	184	204	110	25	25	45	13	
	12	6.8	.0	28	28	28	167	230	167	28	28	52	12	
Halvdags sum				54	54	139	401	440	231	54	54	96		
Mars 15	7	2.3	74.9	3	18	35	31	9	3	3	3	6	17	
	8	7.0	60.6	28	63	198	217	115	29	28	28	52	16	
	9	11.1	46.0	47	47	234	313	226	47	47	47	98	15	
	10	14.3	31.0	60	60	200	349	313	104	60	60	137	14	
	11	16.4	15.6	68	68	123	337	368	205	68	68	163	13	
	12	17.0	.0	71	71	71	286	386	286	71	71	172	12	
Halvdags sum				241	288	816	1382	1222	530	241	241	541		
Apr. 15	5	3.2	107.0	18	53	57	29	6	6	6	6	11	19	
	6	8.3	93.0	34	178	232	162	33	33	33	33	62	18	
	7	13.4	78.8	57	198	324	280	84	57	57	57	124	17	
	8	18.2	64.3	78	153	351	365	191	78	78	78	189	16	
	9	22.5	49.1	95	100	329	413	293	95	95	95	247	15	
	10	25.9	33.3	108	108	269	423	372	141	108	108	293	14	
	11	28.0	16.8	116	116	177	396	423	247	116	116	321	13	
12	28.8	.0	119	119	119	337	440	337	119	119	331	12		
Halvdags sum				562	956	1789	2231	1621	824	551	551	1410		
Mai 15	3	2.9	137.5	28	37	26	4	4	4	4	4	7	21	
	4	6.8	123.7	101	170	147	38	23	23	23	23	41	20	
	5	11.4	110.0	107	257	265	130	45	45	45	45	93	19	
	6	16.4	96.1	76	282	347	235	67	67	67	67	156	18	
	7	21.5	82.0	88	260	390	326	104	88	88	88	225	17	
	8	26.4	67.3	107	200	394	394	202	107	107	107	291	16	
	9	30.8	51.8	123	134	361	432	303	123	123	123	348	15	
	10	34.4	35.3	135	135	296	436	379	156	135	135	391	14	
	11	36.6	17.9	143	143	202	406	426	255	143	143	418	13	
	12	37.4	.0	146	146	146	346	443	346	146	146	427	12	
	Halvdags sum				980	1690	2500	2575	1774	1040	807	807	2185	
	Juni 15	0	1.7	180.0	4	3	0	0	0	0	0	3	1	24
1		2.3	166.1	14	13	4	2	2	2	2	8	3	23	
2		4.1	152.2	65	70	35	9	9	9	9	22	15	22	
3		7.0	138.5	131	169	117	24	24	24	24	26	44	21	
4		10.8	125.0	161	259	220	62	44	44	44	44	89	20	
5		15.3	111.4	144	310	314	155	66	66	66	66	148	19	
6		20.3	97.7	104	319	381	257	89	89	89	89	218	18	
7		25.4	83.7	111	292	416	345	121	111	111	111	290	17	
8		30.4	68.9	132	230	416	410	214	132	132	132	357	16	
9		34.9	53.2	149	164	383	446	314	149	149	149	415	15	
10		38.5	36.4	162	162	319	449	390	177	162	162	459	14	
11		40.8	18.5	170	170	228	420	437	270	170	170	486	13	
12		41.7	.0	173	173	173	360	453	360	173	173	495	12	
Halvdags sum				1431	2245	2920	2758	1936	1253	1044	1067	2770		
Juli 15	0	2	180.0	0	0	0	0	0	0	0	0	0	24	
	1	9	165.9	0	0	0	0	0	0	0	0	0	23	
	2	2.7	152.0	21	23	12	3	3	3	3	7	4	22	
	3	5.6	138.2	94	123	85	16	16	16	16	17	29	21	
	4	9.5	124.5	139	226	194	54	37	37	37	37	71	20	
	5	14.0	110.9	130	289	295	146	59	59	59	59	128	19	
	6	19.0	97.2	95	304	367	249	82	82	82	82	197	18	
	7	24.1	83.1	105	281	406	338	117	105	105	105	269	17	
	8	29.0	68.3	125	221	408	404	211	125	125	125	338	16	
	9	33.5	52.7	143	156	376	442	312	143	143	143	396	15	
	10	37.1	36.0	156	156	313	446	388	173	156	156	440	14	
	11	39.4	18.3	165	165	222	417	435	268	165	165	468	13	
	12	40.2	.0	167	167	167	358	452	358	167	167	477	12	
Halvdags sum				1258	2029	2762	2693	1885	1190	975	980	2578		
Aug. 15	4	2.7	122.4	15	27	23	6	3	3	3	3	5	20	
	5	7.3	108.5	63	165	174	87	26	26	26	26	48	19	
	6	12.4	94.6	57	231	291	201	52	52	52	52	109	18	
	7	17.5	80.4	77	230	356	303	98	77	77	77	179	17	
	8	22.4	65.8	99	180	373	380	201	99	99	99	248	16	
	9	26.7	50.4	117	124	346	425	303	117	117	117	309	15	
	10	30.2	34.3	131	131	289	433	380	157	131	131	356	14	
	11	32.4	17.4	140	140	199	407	430	259	140	140	385	13	
	12	33.2	.0	143	143	143	349	447	349	143	143	395	12	
	Halvdags sum				767	1295	2120	2416	1717	964	715	715	1834	
	Sept. 15	6	2.0	90.7	1	10	14	10	1	1	1	1	2	18
		7	7.1	76.5	27	108	190	168	50	27	27	27	49	17
8		11.9	62.2	51	104	271	290	155	51	51	51	107	16	
9		16.1	47.3	71	72	276	358	258	71	71	71	163	15	
10		19.4	32.0	86	86	233	382	340	125	86	86	208	14	
11		21.5	16.1	95	95	151	364	393	227	95	95	238	13	
12		22.2	.0	98	98	98	311	410	311	98	98	248	12	
Halvdags sum				379	520	1179	1724	1402	657	379	379	891		
Okt. 15	8	1.1	58.8	0	0	1	2	1	0	0	0	0	16	
	9	5.1	44.5	19	19	109	151	111	19	19	19	33	15	
	10	8.2	29.9	36	36	133	241	219	73	36	36	69	14	
	11	10.2	15.0	47	47	88	258	284	158	47	47	93	13	
	12	10.9	.0	50	50	50	225	304	225	50	50	101	12	
Halvdags sum				127	127	356	764	767	362	127	127	245		
Nov. 15	11	1.1	14.2	0	0	0	2	2	1	0	0	0	13	
	12	1.7	.0	2	2	2	11	15	11	2	2	3	12	
Halvdags sum				1	1	1	7	9	6	1	1	2		

N NV V SV S SO O NO HOR EM

Tabell 4 Solinnstråling (W/m²) gjennom ett glass på helt overskyete dager med lavt skydekke

Table with columns: Dato, Kl FM, 58°N (VERT., HOR.), 60°N (VERT., HOR.), 62°N (VERT., HOR.), 64°N (VERT., HOR.), 66°N (VERT., HOR.), 68°N (VERT., HOR.), 70°N (VERT., HOR.), and Km. Rows include months from Jan. to Des. with daily data and 'Halvdags sum' (Half-day sum).



13.4.92

