

Per Gundersen

Fjernvarmeanlegg

Regulering og styring av fjernvarmeanlegg i
områder med lav varmetetthet
Kostnadstall fra et prøveprosjekt
i Oslo kommune

- Turtallsstyring av sirkulasjonspumper
- Forinnstilling av ventiler



Et godt dimensjoneringsgrunnlag og beregningsverktøy, og bruk av forinnstilte strupeventiler, vil gi en tilfredsstillende varmefordeling uten en omfattende innregulering og etterjustering.

En sentralisert mengderegulering ved hjelp av turtallstyrte sirkulasjonspumper vil kunne redusere pumpeenergien med opptil 70 % og gi et energieffektivt anlegg. I tillegg vil anleggskostnadene reduseres og levetiden for anlegget øke.

Per Gundersen

Fjernvarmeanlegg

Regulering og styring av fjernvarmeanlegg i
områder med lav varmetetthet

Kostnadstall fra et prøveprosjekt

i Oslo kommune

- Turtallsstyring av sirkulasjonspumper
- Forinnstilling av ventiler

Prosjektrapport 54
Per Gundersen

Fjernvarmeanlegg

Regulering og styring av fjernvarmeanlegg
i områder med lav varmetetthet
Kostnadstall fra et prøveprosjekt
i Oslo kommune

- Turtallsstyring av sirkulasjonspumper
- Forinnstilling av ventiler

UDK 697.34
ISBN 82-536-0320-7

© Norges byggforskningsinstitutt
Adresse: Forskningsveien 3B
Postboks 123, Blindern, 0314 Oslo
Telefon (02) 46 98 80
Telefax (02) 69 94 38

Innhold

1.0	Innledning	1
2.0	Beskrivelse av sekundærnettet på Brenna i Oslo Kommune	2
3.0	Reguleringsmetoder	7
3.1	Generelt	7
3.2	Individuell mengderegulering ved hjelp av termostatventiler	10
3.3	Forinnstillingsmetode med sentral mengderegulering	13
4.0	Nødvendig funksjonskontroll av fjernvarmeanlegget	15
5.0	Bruk av pumper med fast og variabelt turtall	20
5.1	Generelt	20
5.2	Hva kan oppnås ved en turtallstyring på Brenna?	22
5.2.1	Eksempel på en enkel turtallstyring	29
5.2.2	Driftskostnader. Fast og variabelt turtall, Brenna	32
6.0	Kostnadsanalyse	34
6.1	Generelt	34
6.2	Anleggs- og arbeidskostnader med innstilling av ventiler	34
6.3	Driftskostnader	37
7.0	Oppsummering	37
8.0	Referanser	42

Forord

Fjernvarmeanleggets reguleringsystem skal sørge for en energieffektiv varmeleveranse. Dette innebærer at de enkelte forbrukerne til enhver tid tilføres en vannmengde med en temperatur som totalt sett gir lavest mulig energiforbruk. Skal man samtidig oppnå et totaløkonomisk optimalt anlegg, må vannmengder, -temperaturer og anleggskostnader ses i sammenheng. Dette krever et godt dimensjoneringsgrunnlag og beregningsverktøy, og det stiller store krav til planleggerne.

Rapporten er en del av dokumentasjonen fra eksperimentanlegget på Brenna i Oslo kommune, og må ses i sammenheng med NBI Prosjektrapport nr. 46, "Distribusjonsnett for fjernvarme, el og VA". På Brenna er det bygd et fjernvarmenett med en abonnentsentral som skal forsyne 200 frittliggende eneboliger med varme. Begge rapportene er å betrakte som et første utspill i en prosess som tar sikte på en bedre totaløkonomi for fjernvarmeanlegg rent generelt. Rapportene påviser et stort sparepotensiale både på anleggs- og driftssiden, og tiltak som kan settes inn for å nå dette målet. Anlegg av fjernvarme i områder med lav varmetetthet er særlig følsomme for anleggs- og driftskostnader der man har relativt små marginer å gå på for å oppnå en tilfredstillende lønnsomhet. Dette krever at alle ledd i tilknytning til fjernvarmeutbyggingen må analyseres med tanke på en samlet optimalisering. Dette omfatter valg av grøftetraseer, rør- og isolasjonsmaterialer, rørdimensjoner, varmetap, innreguleringsmetoder, pumpestyring m.m. Den teknologien som utvikles i denne sammenhengen er av generell karakter og kan derfor uten videre overføres til andre fjernvarmeanlegg. Dette vil kunne legge grunnlag for en langt bedre totaløkonomi for fjernvarmeanlegg enn tilfellet er med dagens anlegg.

Det er ingen tvil om at store beløp og energimengder kan spares ved å utnytte de mulighetene ny teknologi kan gi både på anleggs- og driftssiden. Dette er spesielt viktig når vannbåren energi med lave temperaturer skal utnyttes. I disse anleggene er det nødvendig å ta i bruk nye materialer og konstruksjoner for å få anleggskostnadene ned på et akseptabelt nivå. Her vil også levetiden for fjernvarmeanlegget være direkte avhengig av at det til enhver tid ikke kjøres med høyere temperaturer og trykk enn det som er absolutt nødvendig.

Oslo, desember 1989

Per Gundersen

REGULERING OG STYRING AV FJERNVARMEANLEGG I OMRÅDER MED LAV VARMETETTHET KOSTNADSTALL FRA ET PRØVEPROSJEKT I OSLO KOMMUNE

1.0 Innledning

Denne rapporten behandler forskjellige metoder for å regulere fjernvarmeanlegg i boligområder med en konsentrert småhusbebyggelse. En småhusbebyggelse er her definert som frittliggende eneboliger, rekkehus og lave blokker. Disse områdene vil ha en relativt lav varmetetthet. Det kreves derfor en betydelig overvåkenhet for å sikre en god lønnsomhet. Dette omfatter ikke minst driftsøkonomien, et område som er sørgelig forsømt i dagens anlegg.

Med innregulering av et fjernvarmeanlegg forstås tiltak som sørger for at man til enhver tid har en riktig varmefordeling i området, dvs. at alle boliger får den varmeeffekten de har behov for. Den tilførte varmeeffekten er bestemt av vannmengder og temperaturdifferanser.

Et regulerings- eller styringssystemets viktigste oppgave er å sørge for en energieffektivisering av varmeleveransen. Dette innebærer at boligene tilføres en optimal vannmengde med en temperatur som totalt sett gir et lavest mulig energiforbruk samtidig som anleggskostnadene er lave. Store vannmengder og trykktap gir høye pumpekostnader, store rørdimensjoner og lave trykklap gir høye anleggskostnader, og høye vanntemperaturer resulterer i store varmetap fra rørrettet. Det er derfor viktig å finne en balanse der vannmengder, -temperaturer og anleggskostnader ses i sammenheng.

Det er tatt i bruk en rekke forskjellige metoder for å styre og innregulere fjernvarmeanlegg i en småhusbebyggelse. Dette strekker seg over et stort spekter fra absolutt ingen styring og innregulering til relativt kompliserte systemer. Felles for de fleste av disse anleggene som er bygget er at det primære har åpenbart vært å få anleggene til å fungere rent teknisk. Anleggs- og driftskostnader har kommet i annen rekke hvis de i det hele tatt er vurdert.

Et annet viktig moment som ofte forsømmes er å bygge anleggene slik at man til enhver tid har mulighet til på en enkel måte å kunne foreta en funksjonskontroll. Det er et dårlig tidspunkt å foreta justeringer og inngrep vinterstid, med en belastning nær den dimensjonerende.

Rapporten behandler spesielt kostnader forbundet med innregulering og drift av et fjernvarmeanlegg på Brenna i Oslo Kommune, som består av ca. 200 relativt store (230 m²) frittliggende eneboliger, se NBI prosjektrapport 46. [1].

2.0 Beskrivelse av sekundærnettet for fjernvarme på Brenna i Oslo Kommune.

Sekundærnettet på Brenna er utført som et stjernesystem med tre hovedgrener ut fra abonnentsentralen sentralt plassert i området, fig 2.0 a. Hver hovedgren er igjen planlagt som et ringledningsnett. Dette er naturlig da alle grøfter for å etablere et ringledningssystem er opparbeidet i forbindelse med anlegg av et ringledningssystem for det sekundære vannledningsnettet. Fjernvarmerørene er plassert i fellesgrøfter med VA-ledninger og kabler. Et karakteristisk grøftesnitt er vist på fig. 2.0 b. For å få et kortest mulig ledningdnett går grøftetraseen mellom og under boligene. Et ringledningssystem vil gi en høy grad av leveringssikkerhet for en beskjeden tilleggs kostnad når grøftene allerede er opparbeidet. Ringledningen for fjernvarmenettet er senere gitt opp av økonomiske grunner.

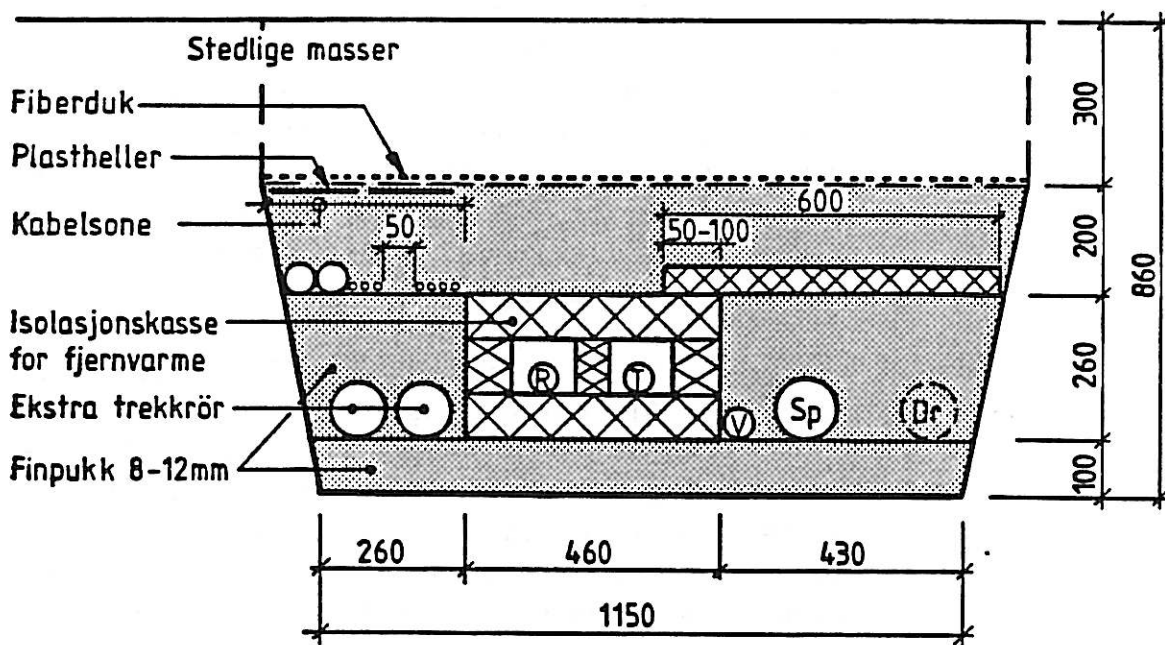


Fig. 2.0 b. Sekundærgrøft med fjernvarme, karakteristisk grøftesnitt

Da rør- armaturer og leggekostnader øker kraftig med rørdiameteren fig 2.0 c. er det viktig at rørnettet ikke overdimensjoneres. Å unngå en overdimensjonering av rørnettet er spesielt viktig i områder med liten varmetetthet.

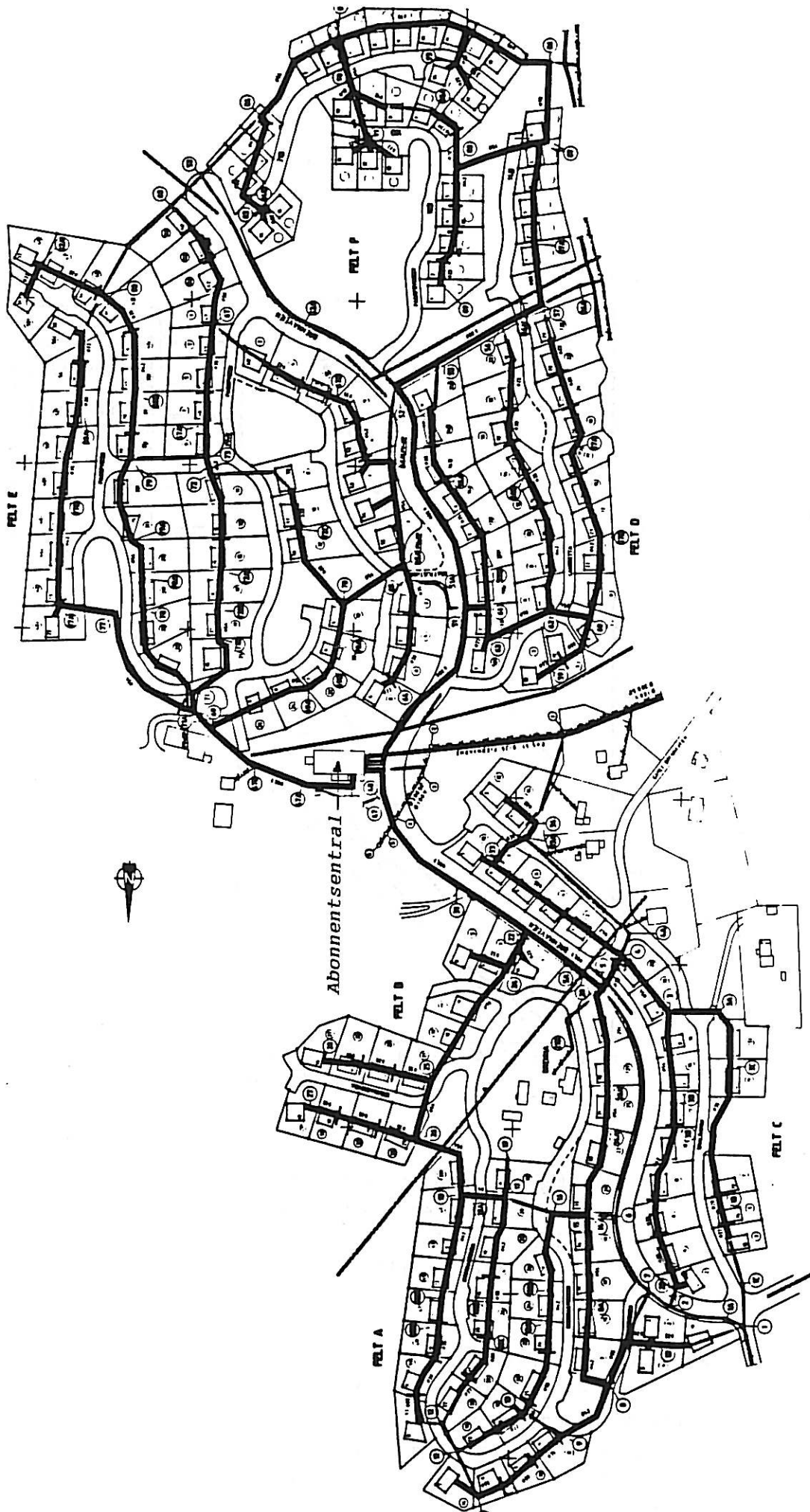


Fig. 2 a. Fjernvarmenettet på Brenna. Abonnentsentralen er sentralt plassert i området.

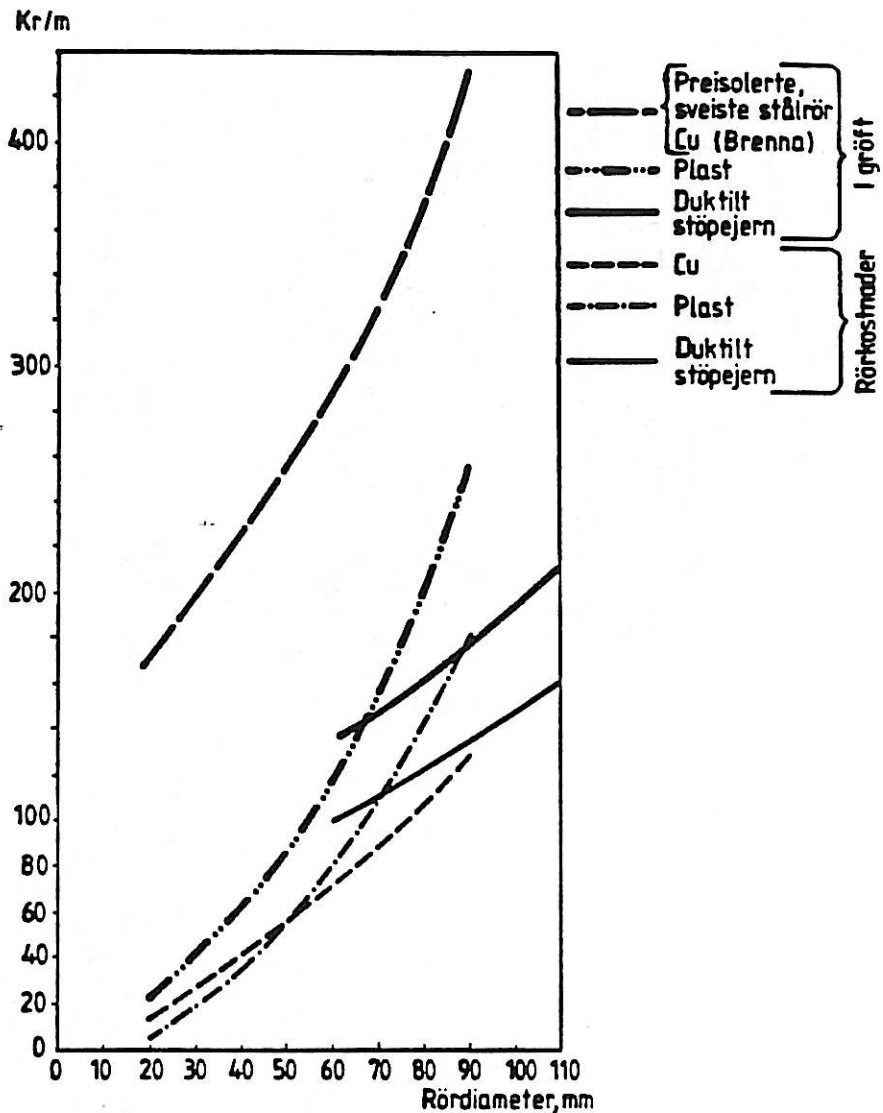


Fig. 2.0 c. Material og leggekostnader for forskjellige rørmaterialer. På Brenna kostet kopperrør ferdig lagt i grøfta ekskl. isolasjon omtrent det samme som preisolerte stålrør.

På Brenna har fellesgrøftene med fjernvarme en lengde på ca. 5 km. eller ca. 30 m grøft pr. bolig. Med tur og returrør gir dette en lengde på ca. 60 m rør pr. bolig. Fordelingen av de forskjellige rørdimensjoner er vist på fig 2.0 d. Det fremgår her at 78 % av sekundærnettet har dimensjoner mindre eller lik 54 mmØ.

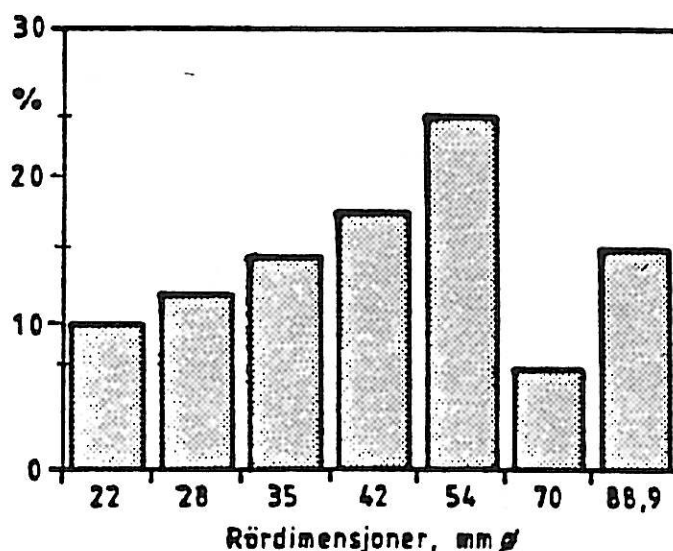


Fig. 2 d. Prosentvis fordeling av rørdimensjonene på Brenna.
Sekundærnettet har en total rørlengde på ca. 10 km.

Dimensjonerende varmebehov for hver bolig er beregnet til 7.0 kW og maksimal effekt for varmtvannsoppvarmingen er anslått til 3.0 kW. Dette gir et totalt effektbehov for en enkelt bolig på 10.0 kW. Målinger utført i Sverige viser at man kan regne med en sammenlagningsfaktor for boligoppvarmingen på 0.75 når boligantallet er større enn 10. Dette vil kunne ha stor innflydelse på dimensjoneringen av stamgrenene med de største og dermed mest kostbare rørdimensjonene. Vi har imidlertid valgt å sette sammenlagningsfaktoren lik 1.0 da dette bør belyses med flere målinger. Tilsvarende forhold gjelder for varmtvannsberedningen der dimensjonerende effektbehov faller fra 3.0 kW for en enkelt bolig til 0.5 kW/bolig når boligantallet er større enn 100.

Da effektbehovet har stor betydning for anleggskostnadene er det viktig å få frem et best mulig dimensjoneringsgrunnlag. Også energiforbruket og anleggets virkningsgrad (varmetap mm.) er det viktig å fastlegge slik at en får en oversikt over de investeringskostnadene prosjektet kan tåle. Energiforbruket eller inntektene fra salget av varme og rene driftskostnader kan også påvirke valg av tekniske løsninger, automatiseringsgrad mm. I anleggskostnadene inngår også kostnadene for kontroll og regulering av anlegget. Disse kostnadene blir ofte neglisjert med store budsjettsprekk som følge.

Hvis det skal legges inn en sikkerhetsfaktor på effektberegningene bør dette nødvendigvis ikke slå ut i økede rørdimensjoner, men kan f.eks. legges i en øket pumpekapasitet. Anleggskostnadene vil øke relativt beskjedent ved å overdimensjonere pumpen med f.eks. 10-20%. En overdimensjonering av sirkulasjonspumpene kan bare aksepteres når man har muligheter for å kontrollere pumpens kapasitet ved å benytte flere pumper

eller regulere pumpeturtallet. Som vi skal se vil selv en beskjeden overdimensjonering av pumpene gi meget store utslag i pumpenes energiforbruk.

Det vil imidlertid bare være i meget begrensede perioder under fyringssesongen at det er behov for å ta ut dimensjonerende effekter, fig 2.0 e.

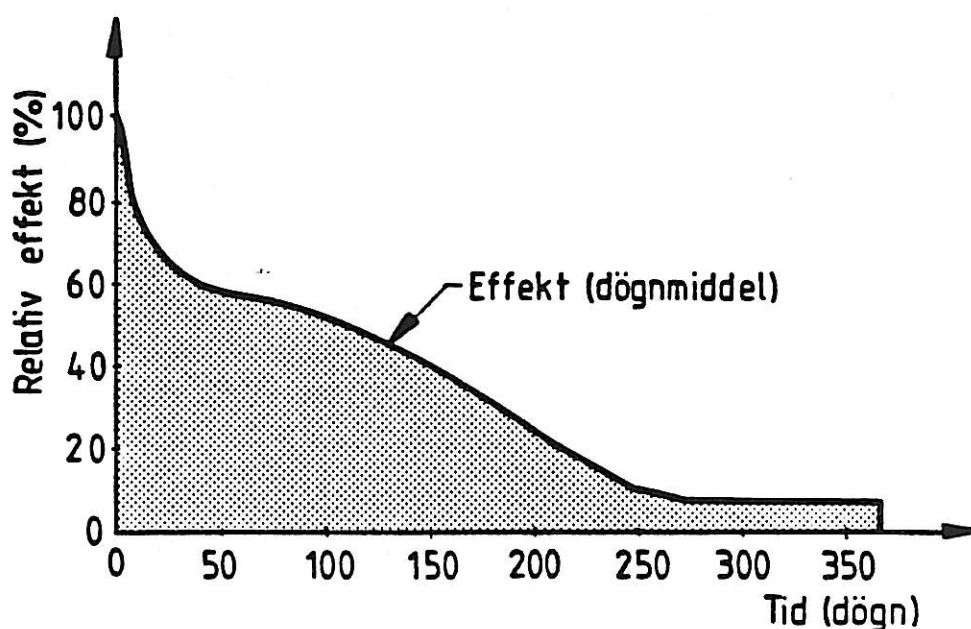


Fig. 2.0 e. Effekt varighetsdiagram sjematisk fremstilt for en bolig med konstant tappevannsbehov over året.

For å kunne håndtere effekttopper under dimensjonerende klimaforhold må fjernvarmenettet ha innebygd en betydelig kapasitet. Denne kapasiteten kan benyttes i andre perioder hvis f.eks. abonnentene benytter nattsenkning. En forsering av effektleveransen kan f.eks. være aktuelt hvis nattsenkning benyttes mer aktivt også under dimensjonerende forhold. På Brenna skal beboerne selv betale for driftskostnadene for abonnentsentralen inkl. pumpeenergien. Det er derfor et stort spørsmål ved den totaløkonomiske lønnsomheten ved en aktiv bruk av nattsenkning. Rent generelt vil fjernvarmeanlegg, spesielt om gulvvarme benyttes, være mindre egnet for nattsenkning pga. stor varmetreghet.

Sekundærnettets er dimensjonert slik at det mest mulig er i balanse uten bruk av strupeventiler. Trykktapet i rørrnettets må ikke bli for stort idet dette vil slå negativt ut på pumpe-kostnadene. Med et godt dimensjoneringsgrunnlag kan man oppnå en

grov varmfordeling internt i området ved å velge riktige rørdimensjoner. Området og dermed rørnettets utforming legger begrensninger på hvor langt man kan komme i varmfordeling ved valg av rørdimensjoner. I tillegg ligger det inne visse begrensninger i rørtilpasningen da vannhastigheten i rørene, avhengig av rørmaterialene, ikke bør være for stor. På Brenna der det er brukt kopperrør ønsket vi ikke å ha større vannhastigheter enn ca. 1.5 m/s for stam- og 1.0 m/s for grenledningene under dimensjonerende forhold. Det er viktig at trykktapet i de mindre grenledningene ikke er for stort idet det er ønskelig å legge forholdene til rette for å oppta individuelle variasjoner i varmeforbruket. I mindre grenledninger kan en se bort fra evt. sammenlagring av varmeforbruket. Som stikkledninger inn til de enkelte boliger er det i det vesentlige brukt 18 og 22 mmØ kopperledninger. Med en dimensjonerende effekt på 10 kW gir dette en vannmengde på ca. 0.12 l/s, eller en vannhastighet på under 0.6 m/s. Maksimal turtemperatur på sekundærnettet er 80 °C og dimensjonerende temperaturdifferanse er 20 °C.

Selv med en optimalisering av rørdimensjonene vil det være nødvendig å sette inn strupeventiler ute i nettet. Dette vil særlig være tilfellet for avgreninger nær abonnentsentralen. Det vil gi en riktig varmfordeling og hindre støypoblemer pga. store trykkdifferanser over villavarmevekslerne i de enkelte boligene. I tillegg er det viktig med en seksjonering av rørnettet for at ikke for store deler av nettet skal falle ut hvis det skulle oppstå driftsproblemer. I stedet for avstengningsventiler er det montert kombinerte strupe/-avstengningsventiler med trykkuttak for vannmengdemåling på returrøret ved alle avgreninger av betydning. En rekke av disse ventilene er dimensjonert for å stå åpne, men vil gi oss en mulighet for å kontrollere vannmengder og foreta justeringer hvis det oppstår uforutsatte driftsproblemer. Alle strupeventilene er også utstyrt med drenering/påfyllingsplugg.

Alle avstengnings- og strupeventiler er plassert i kummer slik at disse er lett tilgjengelige. Alle kumplasseringer er innmålt og angitt på kart i driftsinstruksen [2] for anlegget.

3.0 Reguleringsmetoder

3.1 Generelt

Et fjernvarmeanleggs effektleveranse kan styres ved hjelp av to reguleringsprinsipper, temperatur- og mengderegulering. Den mest effektive regulering oppnås ved en kombinasjon av både en temperatur- og en mengderegulering. I tillegg til det primære

mål med reguleringen, at alle boligene skal ha en tilfredstillende varmforsyning, er det en rekke andre forhold som reguleringen skal vareta. Rent driftsøkonomisk er det viktig ikke å benytte høyere temperaturer og større vannmengder enn det som er nødvendig for å tilfredstille det aktuelle varmebehovet. Høye temperaturer gir stort varmetap i rørrettet, mens store vannmengder fører til høye pumpekostnader. Med bruk av nye utradisjonelle rørmaterialer vil forhold som trykk og temperaturer spille en avgjørende rolle for anleggets levetid. En optimal drift forutsetter derfor at man til enhver tid har et riktig forhold mellom vannmengder og vanntemperaturer. Med et godt kjennskap til dimensjoneringsgrunnlaget, varmetap og driftsmønster kan dette regnes ut.

Ved en temperaturregulering følger turtemperaturen ut fra varme- og abonnentsentralen en oppsatt kurve avhengig av utetemperaturen, den er utetemperatur kompensert, fig. 3.1 a.

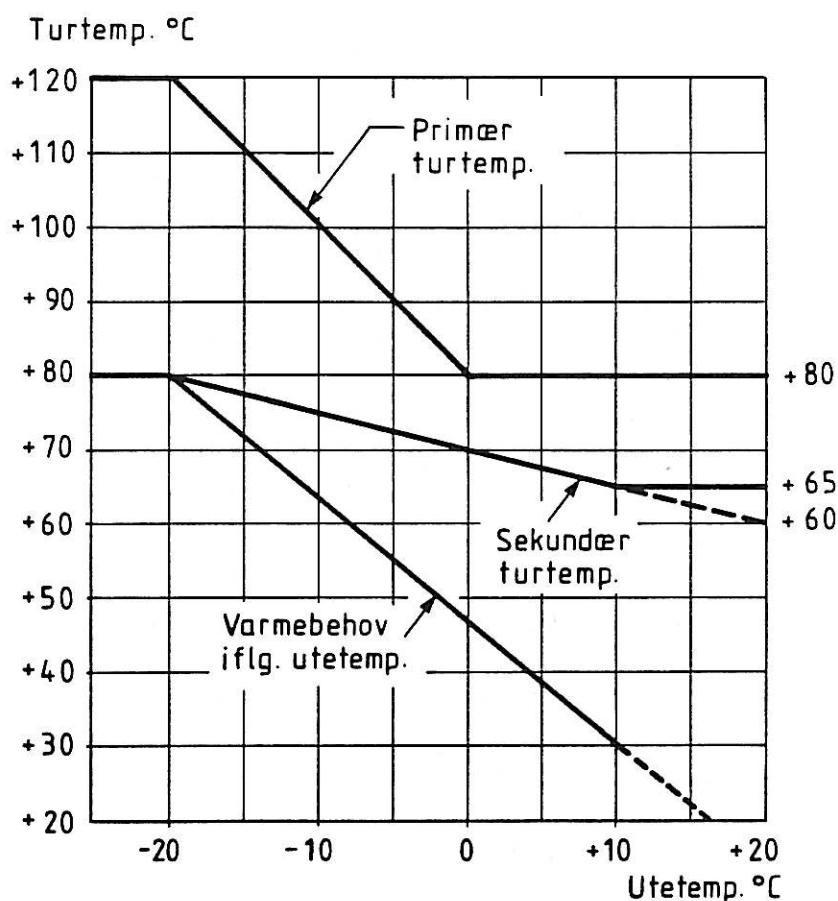


Fig. 3.1 a. Driftstemperaturdiagram.

En kan da i prinsippet velge å kjøre med en fast vannmengde og ta hele reguleringen ved å variere turtemperaturen. Imidlertid vil dette være vanskelig på grunn av store svingninger i forbruket spesielt mellom sommer- og vinterforhold, i tillegg

til at det skal opprettholdes en viss minimums temperatur for å tilfredstille behovet for varmt tappevann. De fleste anlegg har også en øvre grense for hvor høye temperaturer som kan benyttes. Temperaturnivået kan f.eks. være materialbetinget eller bestemt ut fra type varmekilde som benyttes. På Brenna benyttes en type isolasjon som tillater en høyeste turtemperatur på sekundærnettet 80 °C.

Med en ren temperaturregulering vil det være vanskelig å oppnå en optimal virkningsgrad og effektleveranse under alle forhold. Det vil derfor også være behov for å endre den sirkulerende vannmengden, en mengderegulering. En mengderegulering kan utføres på en rekke forskjellige måter. Det minste krav en må stille er at man kan få justert ned vannmengden i sommerhalvåret da forbruket er minimalt.

Sekundærnettet på Brenna er dimensjonert under forutsetning av en sentral temperatur- og mengderegulering. Det er videre lagt opp til en innregulering av anlegget basert på en forhåndsinnstilling av et nødvendig antall strupeventiler for å utbalansere nettet. Denne reguleringsmetoden forutsetter følgende utførelse:

1. Hver bolig utstyres med en strupeventil som forhåndsinnstilles av rørlegger under montering etter beregnede verdier.
2. Det monteres strupeventiler som forhåndsinnstilles på alle avgreninger av betydning.
3. Det skal være en mengderegulering ved hjelp av en turtallsregulering av pumpene. Som reguleringsparameter benyttes utelufttemperaturen.
4. Det skal være en temperaturregulering der turtemperaturen styres av utelufttemperaturen.

Imidlertid besluttet Oslo Lysverker, etter at prosjekteringen var avsluttet og anlegget delvis bygget, at det av prinsipielle grunner skulle benyttes en temperaturregulering, pumper med fast turtall og en individuell mengderegulering ved hjelp av returtemperatur begrenserventiler i hver bolig. Dette er en reguleringsmetode som tidlige er benyttet i tilsvarende anlegg i Oslo Kommune.

I de spesifikasjonene som Oslo Lysverker har gitt til produsenten av villavarmervekslere, fremgår det at disse skal utstyres med en returtemperatur begrenserventil. Dette er en termostatregulert ventil, fig. 3.1 b som er plassert på villavarmervekslerens primærside og styrer vannmengden hos abonnenten.

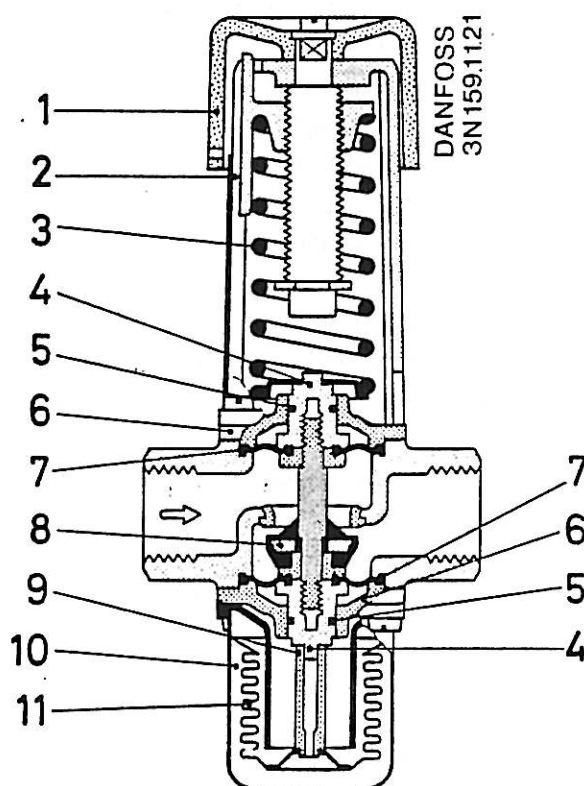


Fig. 3.1 b. Termostatstyrt avstengningsventil. (Returbegrenser)

Når returtemperaturen er høyere enn 60 °C stenger ventilen for vannstrømmen. Denne ventilen kan grovinnstilles under monteringen, og krever en justering etter at anlegget er tatt i bruk. På papiret ser det ut til at denne løsningen vil gi en god individuell regulering kombinert med en økonomisk drift. I praksis viser det seg imidlertid at denne løsningen både av funksjonelle og ikke minst økonomiske grunner ikke kan anbefales.

3.2 Individuell mengderegulering ved hjelp av termostatventiler.

En termostatventil som skal styre returtemperaturen fra villavarmerveksleren er meget kostbar. Denne ventilen utgjør ca. 15% av kostnadene for villavarmerveksleren eller ca. 1.500,- kr pr. bolig. Dette vil for Brennafeltet bety kostnader på kr. 300.000,-. I tillegg skal ventilen instilles etter at anlegget

er satt i drift. Det å komme inn i 200 private boliger etter at disse er ferdig for å stille inn ventiler er meget tidkrevende. For i det hele å treffe folk hjemme er dette en kveldsjobb, der man i gjennomsnitt kan forvente å innstille et par ventiler pr. kveld. Regner en med ca. tre timer pr. kveld og en timepris på kr. 300,- i tillegg til reise til og fra, vil denne ventilinnstillingen minst komme på kr 100.000,- eller kr 500,- pr. bolig.

På Brenna har utgiftene til innstilling av disse ventilene ligget på nær det dobbelte, samtidig som dette arbeidet har pågått mer eller mindre sammenhengende i over ett år. Dette skyldes ekstra arbeid med å rense filtre, vanskeligheter med å finne beboerne hjemme, anlegg som ikke var ferdige, div. heft på grunn av generelle spørsmål fra beboerne mm. Brennafeltet er sannsynligvis relativt representativt i så måte. Et annet problem er at denne innstillingen av returbegrenser ventilen delvis er foretatt i sommerhalvåret med et meget beskjedent varmeforbruk og lave turtemperaturer. Dette kan gjøre at innstillingen blir så unøyaktig at den senere må gjentas. Erfaringene fra Brenna viser at en innreguleringsmetode som forutsetter en fri tilgang til et større antall private boliger etter at disse er ferdige, er lite hensiktsmessig og kostbar.

Hvis anleggets innregulering alene skal baseres på bruk av returbegrenserventiler må disse plomberes. Det viser seg at beboerne meget hurtig begynner å skru på ventilene. Det kan være flere grunner for dette. En del skrur på ventilen i den hensikt å oppnå et gunstigere varmeforbruk. Som regel åpnes ventilen slik at man får en stor gjennomstrømning og en tilsvarende liten temperaturdifferanse. Små temperaturdifferansen gir unøyaktige energimålinger. Endel beboere tror at dette faller ut til deres fordel. Det er også registrert ventiler som er nær lukket for å forhindre støy fra vannmåleren og redusere vannføringen. Åpne ventiler i villavarmevekslere nær abonnentsentralen vil under uheldige omstendigheter kunne få varmefordelingen i nettet helt ut av kontroll. Dette er også tilfellet hvis temperaturen i en periode skulle falle under 60 °C. De boligene som ligger nærmest abonnentsentralen vil få for stor vannføring, mens de boligene langt fra sentralen ikke får varme. Dette har i perioder vært tilfellet på Brenna før abonnentsentralen var ferdig og alle ventilene innstilt. I denne perioden måtte man også basere oppvarmingen på en transportabel oljekjel med mangelfull temperaturregulering. Det å basere innreguleringen av anlegget utelukkende på bruk av returbegrenser forutsetter i praksis en overdimensjonering både av rørnett og pumper.

Utførelsen og plasseringen av returbegrenseren gjør at denne har en meget treg karakteristikk. Dette kan forsinke oppvarmingen etter større tappevannsforbruk. Hvis turtemperaturen er relativt høy og varmeforbruket beskjedent, vil returbegrenseren stenge for vannføringen gjennom villavarmevexleren. Ved et høyt tappevannsforbruk, f.eks. fylling av et badekar vil returbegrenseren forbli lukket idet det bare er omgivelsesluften som kjøler ventilen. Returbegrenseren er plassert over varmeveksleren bak et deksel der lufttemperaturen er høy. Dette vil kunne forsinke en hurtig oppvarming av beredervannet og dermed redusere villasentralens kapasitet.

Returbegrensene representerer også en betydelig motstand i rørnett. Selv i åpen stilling har disse ventilene en relativt stor motstand, fra 8.0 - 15.0 kPa med de aktuelle vannmengdene. Dette er det viktig å ta hensyn til ved dimensjonering av rørnett og pumper.

Som det fremgår her vil en desentralisert mengderegulering både ha økonomiske og tekniske betenkligheter. En desentralisert mengderegulering basert på returbegrensere kan derfor bare forsvares hvis dimensjoneringsgrunnlaget er dårlig og en overdimensjonering av rørnett og pumper ikke fører til en vesentlig økning i anleggskostnadene. Til tross for disse betenklighetene er det allikevel utført flere anlegg der man overhodet ikke har reguleringsventiler ute på nettet, men alene satser på en individuell mengderegulering. Det finnes flere prefabrikkerte rørsystemer der det ikke er utviklet løsninger for bruk av strupeventiler ute på nettet. Dette er høyst tvilsomme konstruksjoner idet dette vil gi en dårlig kontroll med vannfordelingen. Da man allikevel skal ha en rekke avstengningsventiler for å seksjonere nettet, skal det meget små tilleggsinvesteringer til for å erstatte en avstengningsventil på returrøret med en strupeventil med trykkuttak. Man har da på en helt annen måte mulighet for å kontrollere og styre vannfordelingen. Dette kan være nødvendig i en anleggssituasjon, hvis varmeforbruket endres, eller det oppstår skader på nettet. Selv om man primært baserer seg på en desentralisert mengderegulering med hjelp av termostatventiler, vil det allikevel være behov for å montere strupeventiler med trykkuttak.

Med den kunnskap en i dag har med forbruksmønster og anleggskostnader bør en ensidig bruk av returbegrensere tas opp til grundig overveielse. Det finnes i dag brukervennlige EDB programmer som med meget stor nøyaktighet kan beregne trykktapet i rørnett med angivelse av innstillingsverdier av strupeventilene. Med dette verktøyet er det enkelt å foreta en

optimalisering av rørnettet og dermed drastisk redusere både anleggs- og driftskostnadene.

3.3 Forinnstillingsmetode med sentral mengderegulering

En innregulering av sekundærnettet etter en tradisjonell proporsjonal metode vil være vanskelig å gjennomføre i et område med 200 frittliggende eneboliger der anleggsarbeidene pågår i flere år. En tradisjonell innregulering forutsetter at anlegget bør være ferdig og vært i drift en periode før dette innreguleres. Dette skyldes at innkjøringsproblemer på grunn av luft og forurensinger i anlegget vil kunne forhindre en nøyaktig innregulering. Det er derfor et spørsmål om anlegget kan innreguleres ved hjelp av en forinnstillingsmetode.

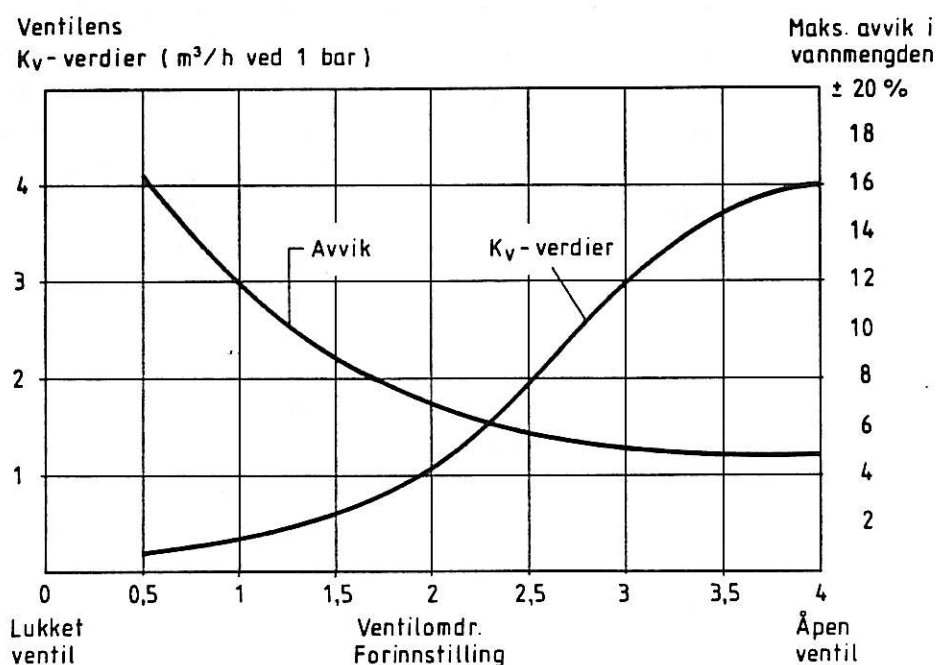
En forinnstillingsmetode går ut på å innstille strupeventilene under monteringen på bakgrunn strømningsberegninger. Hensikten må være at forinnstillingen gir en så nøyaktiv vannfordeling at det ikke er nødvendig å foreta en fullstendig innregulering etter at anlegget er ferdig. Innreguleringen innskrenkes da til en kontroll av vannmengdene i stamgrenene og stikkprøvemålinger i enkelte særlig utsatte boliger. Det er særlig vannmengdemålinger i boligene som bør begrenses da dette er meget tidkrevende.

Bruk av denne metoden krever et godt dimensjoneringsgrunnlag og beregningsverktøy. Samtidig er det viktig med en god anleggskontroll for å sikre at rørnettet blir utført etter tegningene og beskrivelsen. Særlig må det kontrolleres at det benyttes riktige rør- og ventildimensjoner. Eventuelle endringer må rapporteres tilbake slik at beregningene kan korrigeres.

På Brenna er det lagt inn stikkledninger i hver husgrube. Disse stikkledningene er ført frem til den fremtidige plasseringen av villavarmeveksleren. Stikkledningene har påmontert en avstengningsventil på turledningen og en avstengnings/-strupeventil på returledningen. Ventilens stilling er beregnet på forhånd, og kan stilles inn av rørleggeren under monteringen. Tilsvarende gjelder strupeventilene ute på nettet. Man får samtidig en kontroll på at det er valgt riktig ventildimensjon. Det er viktig å påføre ventildimensjonene og innstillingsverdiene på arbeidstegningene da ventildimensjonene kan avvike fra rørdimensjonene.

Fig 3.3 a og b viser to ventilers Kv-verdier og usikkerheten i mengdeangivelsen som funksjon av ventilinnstillingen. Ventilen STA-D-15 sitter i hver bolig og den større ventilen STA-F-65 ute på stamnett. En ventils Kv-verdi er antall m³ vann som strømmer gjennom ventilen pr. time når trykkfallet er 1.0 bar.

15mm ϕ ventil STA-D15



65mm ϕ ventil STA-F65

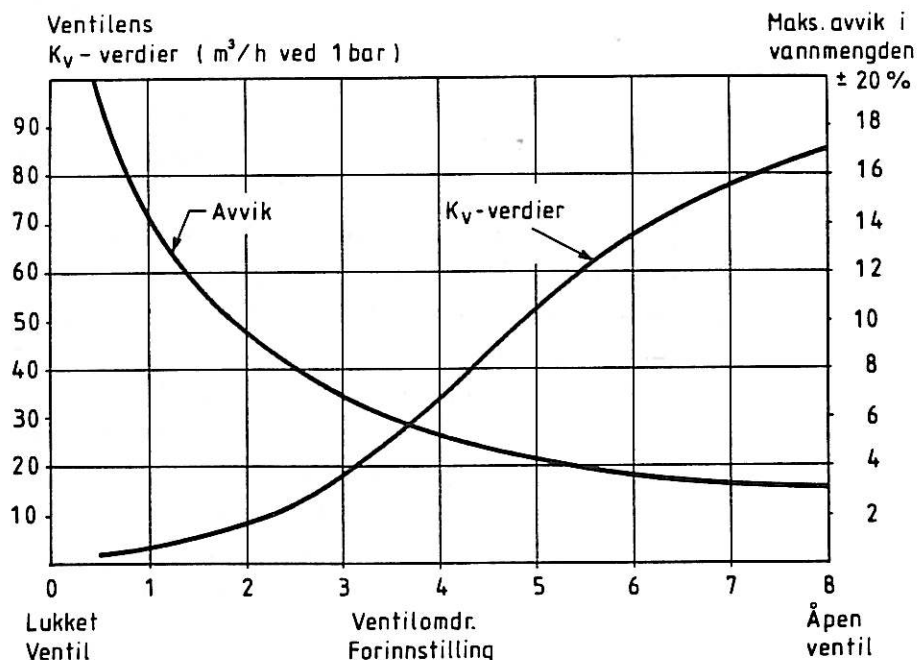


Fig. 3.3 a og b. To strupeventilens Kv-verdier og prosentvise avvik i vannføringen som funksjon av ventilstillingen

Da vannmengden gjennom ventilen er proporsjonal med kvadratroten av trykkfallet vil en usikkerhet i mengdeangivelsen, fig. 3.3 a gi en tilsvarende større usikkerhet i trykkfallet over ventilen. Ved en fullt åpen ventil vil avviket i mengden for de små ventilene ligge på $\pm 5\%$, mens de store ventilene ligger på $\pm 3\%$. Det fremgår av fig. 3.3 a og b at usikkerheten i mengdeangivelsen øker betydelig ved en større struping av ventilen. Med en struping som halverer vannføringen vil usikkerheten i mengdeangivelsen for de største ventilene ligge på $\pm 5\%$, og tilsvarende $\pm 6\%$ for de minste ventilene. Dette er imidlertid en relativt betydelig struping som i de fleste tilfellene bør være tilstrekkelig.

Strupeventilene er også relativt følsomme for støy hvis trykkfallet over ventilen blir for stort. Det er derfor viktig at nettet dimensjoneres slik at dette ikke har for stor ubalanse som krever stor struping av ventilene. Man bør tilstrebe en nøyaktighet på den nominelle vannmengden til boligene på $\pm 10\%$. Dette krever at strupeventilene ikke har en større struping enn at dette kravet oppfylles. På Brenna er rørettet dimensjonert slik at ventilstrupingen gir et maksimalt avvik i den beregnede vannføringen over ventilene på ca. $\pm 6\%$.

Imidlertid vil det ikke være til å unngå at det i en anleggsfase, eller på grunn av abonnentsentralens lokalisering i området, vil være enkelte ventiler i stamnettet som har en større struping. Det er derfor viktig at man har en enkel tilgang til disse ventilene for kontrollmålinger. Når det gjelder hovedventilene til delgrenene vil disse alltid være plassert i abonnentsentralen der en lett kan foreta kontrollmålinger av vannmengden.

4.0 Nødvendig funksjonskontroll av fjernvarmeanlegget

Etter at anleggsarbeidene er avsluttet og ventilene innstilt, er det viktig å foreta en funksjonskontroll av fjernvarmeanlegget. Denne funksjonskontrollen bør kunne utføres uavhengig av klimaforholdene, og helst før fyringssesongen starter. Det er særlig to ting det er viktig å kontrollere. Det er anleggets kapasitet og varmfordeling. En kontroll av varmfordelingen (vannføringen), forutsetter at det er lagt inn muligheter for å måle vannmengder ute på rørettet. Dette må bevisst tas med i planleggingen. Det er imidlertid bare de færreste anleggene som er bygget i dag hvor forholdene er lagt til rette for vannmengdemålinger.

For anlegg som alene baserer varmfordelingen på bruk av returbegrensere, er det vanskelig å foreta en tilfredstillende funksjonskontroll ved belastninger vesentlig lavere enn dimensjonerende. Dette er selvfølgelig lite tilfredstillende da dette ikke er et riktig tidspunkt for å foreta nødvendige endringer og justeringer.

Under fyringssesongen bør det foretas enkelte temperaturmålinger ute på nettet for å fastlegge fjernvarmenettets varmetap. Ved større temperaturdifferanser enn beregnet bør ledningstraseen inspiseres. Kuldebroer er lettere å finne under vinterforhold med snødekke.

På Brenna der villavarmevekslerne er levert med returtemperaturbegrensere ventiler etter krav fra Oslo Lysverker, er det i tillegg montert strupeventiler med trykkuttak på returrøret i hver bolig. Det er montert strupeventiler ved alle vesentlige knutepunkter ute på nettet. Også disse er utstyrt med trykkuttak for vannmengdemålinger. Alle ventiler ute i anlegget er forinnstilt etter forhåndsberegnete verdier. I tillegg er det foretatt en innstilling av returbegrensere i hver villavarmeveksler slik at returtemperaturen er lik eller lavere enn 60°C.

På Brenna er kontrollen av varmeanleggets kapasitet og varmfordeling foretatt etter følgende prosedyre:

1. Alle strupeventiler er innstilt etter beregnede verdier, og returbegrensere justert.
2. Hovedpumpen settes i drift.
3. Turtemperaturen i sekundærnettet senkes til 50 °C.
(Termostatventilene settes ut av drift, åpnes)
4. Vannmengdene i stamgrenene ut fra abonnentsentralen kontrolleres. Eventuelle justeringer foretas ved å endre innstillingen av strupeventilene i stamgrene.

I tillegg foretas det en stikkprøvekontroll av vannmengder i enkelte boliger med en utsatt beliggenhet (indeks-kretsen) i hver delgren. For store avvik ved disse målingene krever at det også måles vannmengder i andre delgrener og da fortrinnsvis i de delgrenene med størst struping. Vannmengde målinger i disse delgrene kan utføres i kumpunktene.

5. Varmetapsmålinger. Kontrollmålinger av temperaturer utføres i fyringssesongen.

For å oppnå en dimensjonerende vannføring må alle returbegrenser ventiler være åpne. Dette oppnås ved å senke turtemperaturen i sekundærnettet godt under 60°C. Vannmengdene i stamgrenene kan direkte avleses av energimålerne plassert i abonnentsentralen. Energimålerne er utstyrt med egen mengderegistrering. Vannmengdene kan også måles ved hjelp av trykktapsmålinger over strupeventilene. Dette vil imidlertid gi vesentlig unøyaktigere målinger.

De forhåndsberregnede ventilstillingene når F-feltet med 35 boliger ikke er i drift er angitt i tabellen under:

Felt:	Boligantall	Dim. vannmengder	Ventilinnstill.
A/B/C	72	9.3 l/s 46 %	8.0 (Åpen)
E	58	7.2 " 36 "	3.8
D (D/F)	29 (64)	3.6 " 18 "	2.4
		<u>20.1 l/s 100 %</u>	

Målinger utført den 6/10 - 1989 gav følgende verdier:

A/B/C - feltet	11.9 l/s	45.4 %	8.0
E - "	9.4 "	36.0 "	3.8
D - "	4.9 "	18.6 "	2.4
	<u>26.2 l/s</u>	<u>100.0 %</u>	

Den store vannføringen skyldes det forhold at bare 80% av anlegget er ferdig utbygget. Sirkulasjonspumpene har derfor alt for stor kapasitet. Med denne vannføringen vil vannhastigheten i stamledningen ut fra abonnentsentralen til A/B/C feltet ligge på over 2.0 m/s. Dette er en uakseptabel høy hastighet i kopperrør sett ut fra levetidsbetraktninger.

Rent teoretisk er trykktapet i anlegget med en vannføring på 20.1 l/s beregnet til ca. 3.4 bar. En vannføring på 26.2 l/s vil kreve et pumpetrykk på:

$$H_2 = H_1 \cdot (Q_2/Q_1)^2 = 3.4 \cdot (26.2/20.1)^2 = \underline{5.8 \text{ bar}}$$

Pumpens løftehøyde i abonnentsentralen avleses til ca. 6.0 bar. Ved å innstille ventilene etter trykktapsberegningene av rørnettet, har vi oppnådd en meget nøyaktig fordeling av vannmengdene ut fra abonnentsentralen. Disse målingene viser at trykktapene i de forskjellige delgrenene ligger meget nær de

beregnete verdiene.

Det bør videre kontrolleres om vannfordelingen internt i de forskjellige delområdene er korrekt. Dette utføres f.eks. ved å måle vannføringen i en av de siste boligene i indeks-kretsen for hvert delfelt. Indeks-kretsen er betegnelsen for den dimensjonerende grenen i hvert delfelt der alle strupeventilene står åpne. Evt. unøyaktigheter i vannføringen på grunn av ventilstillingen, fig 3.3 a og b, vil derfor ha minst innflydelse på vannføringen i denne grenen. Den målte vannmengden vil derfor være meget følsom for feil i vannføringen i de øvrige delgrenene i området. Ved en nøyaktig vannføring i indeks-kretsen vil sannsynligheten for større feil i de tilstøtende delgrenene være liten.

De øvrige delgrenene vil være utstyrt med strupeventiler i grenpunktene som er mer eller mindre åpne. For å kontrollere volumenstrømmen i disse grenene kan dette i prinsippet foretas i kumpunktet. Det er derfor ikke nødvendig å måle vannmengder i boligene. Imidlertid har de strupeventilene som finnes på markedet en uheldig utforming som vanskeliggjør tilgjengeligheten til trykkuttakene i kumpunktet. Trykkuttakene er plassert diametralt motsatt av betjeningsrattet. Denne plasseringen av trykkuttakene forutsetter en fri plassering av ventilen noe som er vanskelig å oppnå i et rasjonelt utført kumpunkt, fig 4.0 a. Et annet problem er at det er lett for å oppstå en luftlomme i måleinstrumentet under måling når dette er plassert over selve ventilen. Dette er imidlertid problemer som kan løses ved å endre ventilutførelsen der betjeningsratt og trykkuttak plasseres på samme side og måleinstrumentet utstyres med en luftemulighet.

Alle villavarmevekslerne er utstyrt med et smussfilter. Da rørnett på Brenna ikke er spylt som angitt i beskrivelsen, vil enkelte av disse filterne på utsatte steder lett gå tette i en innkjøringsfase. For å være sikre på at målingene er riktige bør filterne renses før vannmengden kontrolleres. En rensing av filterne kan føre til at det kommer noe luft inn i rørnett som igjen kan gi unøyaktige målinger. Da villavarmevekslerne representerer de høyeste punktene på sekundærnettets primærside, burde det vært montert lufteventiler på dette rørnett i tilknytning til varmevekslerne. Dette er ikke utført på Brenna da monteringen av villavarmevekslerne har vært overlatt til den enkelte huseier uten at det er stilt spesielle krav til utførelsen.

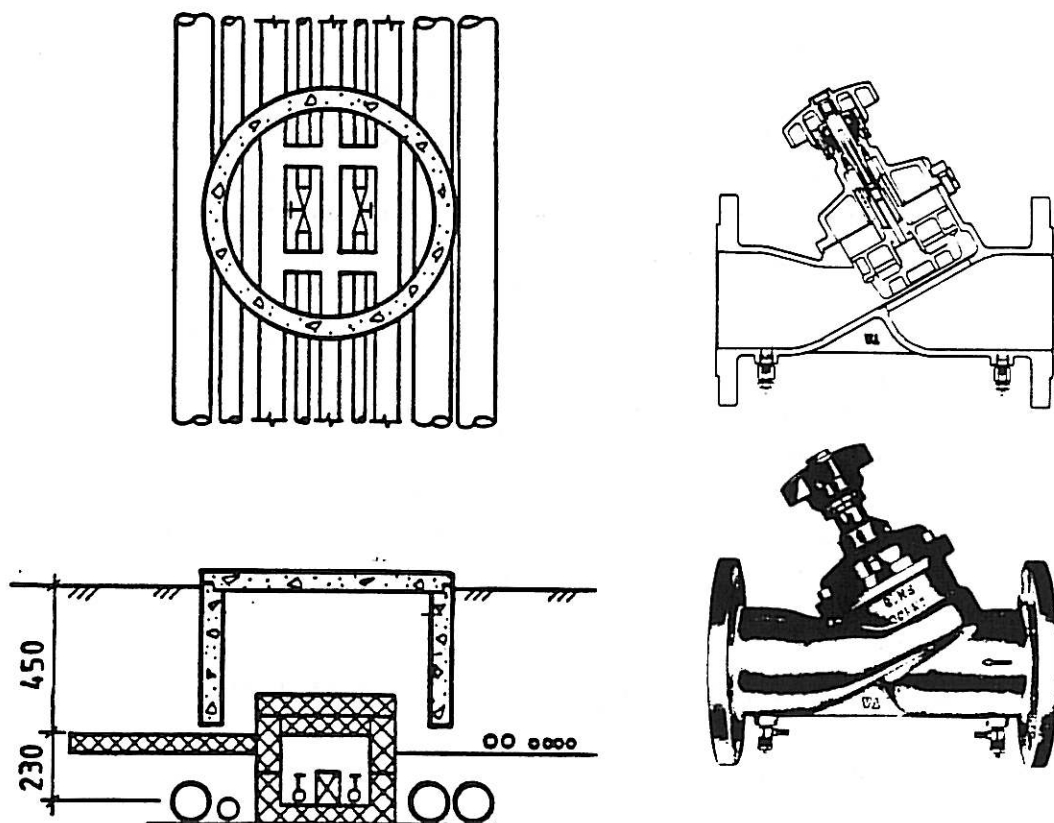


Fig. 4.0 a. Rasjonell utførelse av en fjernvarmekum med avstengnings/strupeventiler.

Alle disse forhold tilsier at en stikkprøvekontroll av varmefordelingen først bør utføres etter at anlegget har vært i drift en tid. Dette vil sikre at all luft er ute av anlegget, og at smussfiltrene er rensset.

Da anlegget er utstyrt med returbegrensere som krever at turtemperaturen senkes før målingene kan foretas, vil dette skape problemer med kapasiteten av anlegget under måleperioden. Målingene bør derfor være av meget begrenset varighet og helst foregå på dagtid i sommerhalvåret da forbruket er beskjedent. Med bruk av returbegrenser ventiler sier det seg selv at det ikke kan komme på tale med noe annet enn en begrenset stikkprøvekontroll av anleggets funksjon.

For å sikre at ventilene er riktig innstilt er det utarbeidet en driftsinstruks for fjernvarmeanlegget og for abonnentsentralen der innstillingsverdiene for ventilene er angitt. Videre er det beskrevet en prosedyre om hvordan beboerne selv kan rense

smussfilteret i varmeveksleren. Hvis det oppstår feil i anlegget er det viktig at beboerne selv kan foreta visse kontroller før det sendes bud på rørlegger. Det er vellets ansvar å sørge for at denne informasjonen når ut til beboerne.

Kontrollmålinger viser også at det er foretatt justeringer av returbegrenser ventilene etter at disse er innstilt. Skal disse ventilen ha noen hensikt må de derfor plomberes hvis man ikke i tillegg har strupeventiler. Strupeventilene i boligene kan bare åpnes over innstilt verdi ved bruk av spesialverktøy. De ventilene som var innstilt sto da også i riktig posisjon.

De vannmengdemålinger som er foretatt ute på nettet på Brenna bekrefter at bruk av en forinnstillingsmetode vil gi en tilstrekkelig nøyaktig varmfordeling. Riktig utført vil en forinnstillingsmetode kunne gi en mer nøyaktig varmfordeling til en langt lavere pris enn bruk av andre metoder. Samtidig som anlegget er utført slik at man på en enkel måte kan foreta en funksjonskontroll uavhengig av klimaforholdene.

5.0 Bruk av pumper med fast og variabelt turtall

5.1 Generelt

Det finnes en rekke ulike reguleringsmetoder for pumper. Vi vil her se på de mulighetene som har vært aktuelle på Brenna. En nødvendig mengderegulering i fjernvarmenettet kan foretas sentralt i abonnentsentralen f.eks. ved en turtallstyring av pumpene, eller ved hjelp av en termostatventil i hver villavarmeveksler, en struperegulering. Bruk av returbegrenser, en desentralisert mengderegulering, forutsetter i prinsippet at det benyttes pumper med fast turtall. Ved bruk av en riktig temperaturkompensering og pumpekapasitet, vil det ideelt sett bare være fordelingen av varme internt i området som skal håndteres av returbegrenserne. Varmefordelingen kan imidlertid som vist langt enklere utføres ved hjelp av faste motstander i hver bolig. I praksis vil man aldri kunne treffe 100% riktig når det gjelder pumpekaspasiteten, samtidig som det er vanlig å legge inn en viss sikkerhetsfaktor på pumpestørrelsen. Returbegrenser vil derfor i tillegg til en varmfordeling også foreta en generell struping av vannmengden i rørr nettet.

En regulering av mengden ved en struping er meget uøkonomisk og vil resultere i unødige høye pumpekostnader, fig. 5.1 a. Dette skyldes at en strupning av vannmengden er å betraktes som et rent tap som vil redusere systemets virkningsgrad.

Da det i et riktig dimensjonert fjernvarmeanlegg i det vesentlige er strømningsmotstanden i rørnettets som skal overvinnest, vil en turtallsregulering av pumpene gi en meget god driftsøkonomi, fig. 5.1 b. Det skyldes det forholdet at pumpestrykket reduseres proporsjonalt med kvadratet av turtallsendringen og følger dermed rørkarakteristikken. Man kan opprettholde en god virkningsgrad selv ved de store svingningene i vannføringen som opptrer i et fjernvarmenett. Som vi skal se har dette en stor betydning for driftsøkonomien. Hovedpumpen på Brenna trekker under dimensjonerende forhold hele 22.0 kW når anlegget er fullt utbygget.

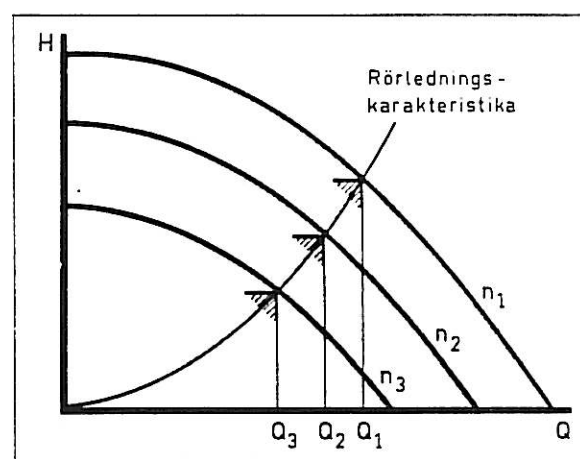
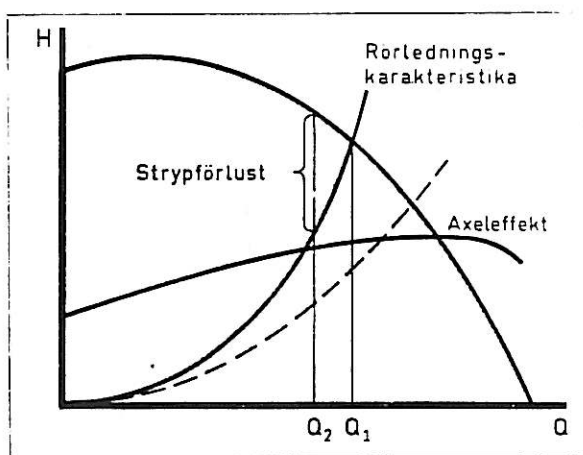


Fig. 5.1 a. Struperegulering

Fig. 5.1 b. Turtallsregulering

En individuell mengderegulering og bruk av faste pumper vil føre til problemer med høyt pumpetrykk i nettet. Høyt trykk opptrer ved et lavt varmeforbruk og små væskeleveranser under ordinære driftsforhold og i en anleggsperiode. Dette vil kunne føre til støyp problemer på grunn av store trykkdifferanser over ventilene hos abonnentene. Høye trykkdifferanser vil også kunne skape problemer for termostatventilenes funksjon. Under uheldige omstendigheter kan man også få så høye trykk at sikkerhetsventilene i abonnentsentralen åpner og anlegget tømmes for vann.

Det å operere et fjernvarmeanlegg med sirkulasjonspumper med fast turtall i et større boligområde med en gradvis utbygging skaper store problemer. Da pumpene nødvendigvis må dimensjoneres for å kunne ta full kapasitet når området er helt utbygget, vil pumpene være overdimensjonert i en utbyggingsfase. Denne utbyggingsfasen vil kunne gå over flere år. På Brenna med 200

boliger har anleggsarbeidet pågått i to år etter at første beboer flyttet inn i området, og enda er det ca. 40 boliger som ikke er påbegynt.

Det å kunne ha kontroll med trykket ved små væskeleveranser krever en regulering av pumpene. En pumperegulering som går ut på å variere pumpeturtallet forutsetter at en har enkle lett tilgjengelige referanser som pumpene kan styres etter. En aktuell parameter kan i prinsippet være returtemperaturen da denne kan registreres i abonnentsentralen. Med en individuell mengderegulering med returbegrensere er denne muligheten ikke til stede. Pumpene kan da styres etter trykkforholdene ute i anlegget. Dette er en mer komplisert og kostbar styring da trykkføleren må plasseres ute i anlegget med styreledninger frem til abonnentsentralen.

Det finnes også en mulighet for å styre pumpeturtallet etter utetemperaturen. Dette er kanskje den enkleste parameteren idet utetemperaturen også styrer turtemperaturen i sekundærnettet. En regner da ut på forhånd hvilke mengder og turtall som kreves under forskjellig temperaturforhold for å oppnå optimale driftsforhold. Dette kan senere kontrolleres ved å måle returtemperaturen.

I tillegg til anleggs- og driftskostnader er det av største betydning også for fjernvarmeanleggets levetid at trykk, temperatur og vannhastigheter til enhver tid ikke er større enn strengt nødvendig. Dette vil bli stadig mer aktuelt etter hvert som det vil bli praksis å senke turtemperaturen og det introduseres en rekke nye materialer. En kan vanskelig tenke seg fremtidige fjernvarmeanlegg der en ikke utnytter fullt ut de mulighetene ny teknologi byr på når det gjelder styringsmuligheter for må oppnå en optimal totaløkonomi.

5.2 Hva kan oppnås ved en turtallsstyring på Brenna?

På grunn av noe usikkerhet i dimensjoneringsgrunnlaget, da det er bygget større boliger enn forutsatt, er det valgt hovedpumper med ca. 20% overkapasitet. Det å legge en sikkerhetsfaktor på pumpenes effektleveranse på 1.2 virker relativt beskjedent, men kan som vi senere skal vise ha store konsekvenser for pumpenes energiforbruk. Pumpene kan levere 30 l/s ved et trykk på 5.5 bar og et pumpeturtall på 2900 rpm. For å drive denne pumpen kreves en motoreffekt på ca. 22 kW, fig 5.2a.

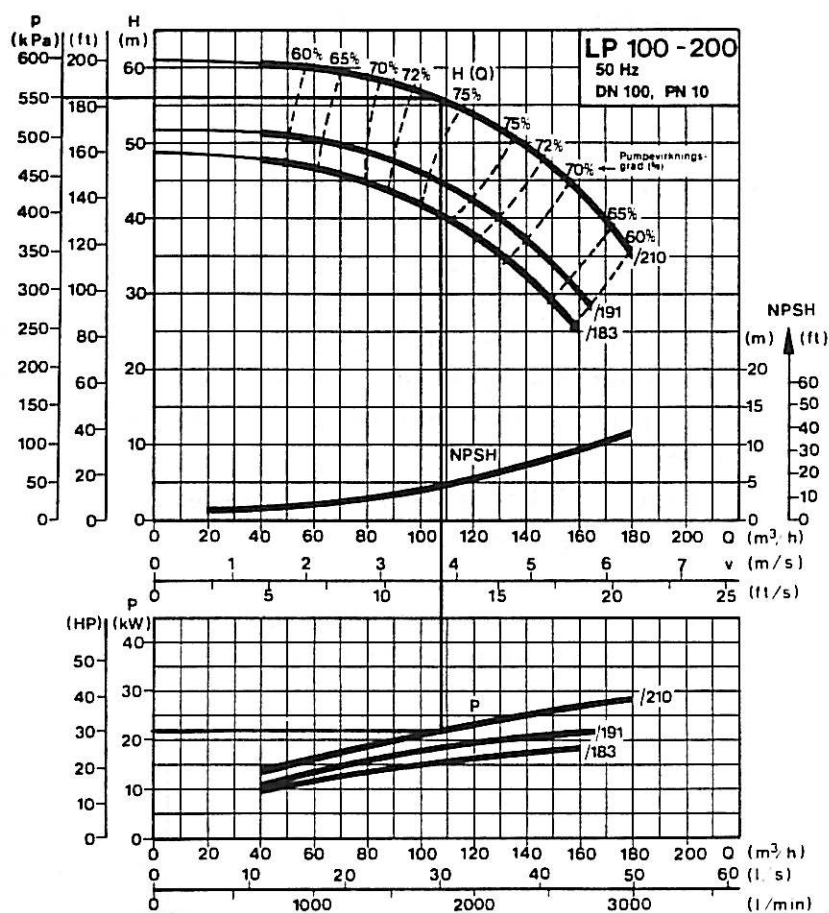


Fig. 5.2 a. Pumpediagram for sirkulasjonspumpen på Brenna

Dimensjonerende vannføring er beregnet til 24.7 l/s ved et trykktap på ca. 4.0 bar. Dette gir en dimensjonerende varmeeffekt på 2.07 MW ved en temperaturdifferanse på 20 °C (1). Det er da kompensert for varmetap i nettet og det er regnet med en samlagring på 1.0. Vi vil anta at samlagringen for et anlegg av denne størrelsen (200 boliger) vil ligge på 0.75 - 0.8. Det angitte effektforbruk er derfor noe for stort. Imidlertid er boligenes størrelse øket med ca. 10% utover det som er lagt som grunnlag for dimensjoneringen av fjernvarmeanlegget. Den dimensjonerende effekten vil derfor være tilnærmet riktig. Dette bør forøvrig kontrolleres ved målinger.

Avgitt effekt P fra fjernvarmeanlegget er gitt av uttrykket:

$$P = c \cdot Q \cdot \Delta t \quad (1)$$

c = vannets sp. varme = 4.19 J/kg°C

Q = volumenstrømmen l/s

Δt = temperaturfallet i sekundærettet

Med et temperaturfall på 20 °C kan pumpen rent teoretisk tilføre sekundærnettlet en effekt på:

$$P_1 = 4.19 \cdot 30 \cdot 20 = 2514 \text{ kW}$$

Dimensjonerende effekt vil være:

$$P_2 = 4.19 \cdot 24.7 \cdot 20 = 2070 \text{ kW}$$

For å opprettholde en temperatur differanse på 20 °C under dimensjonerende forhold, vil det derfor være nødvendig å foreta en struping av vannføringen. I et større byggefelt som på Brenna kan det ta flere år før anleggets kapasitet kan utnyttes fullt ut. Dette vil kreve en enda sterkere struping av vannføringen i en anleggsperiode.

Sammenhengen mellom en sentrifugalpumpes løftehøyde, virkningsgrad og akseleffekt er vist på fig. 5.2 b.

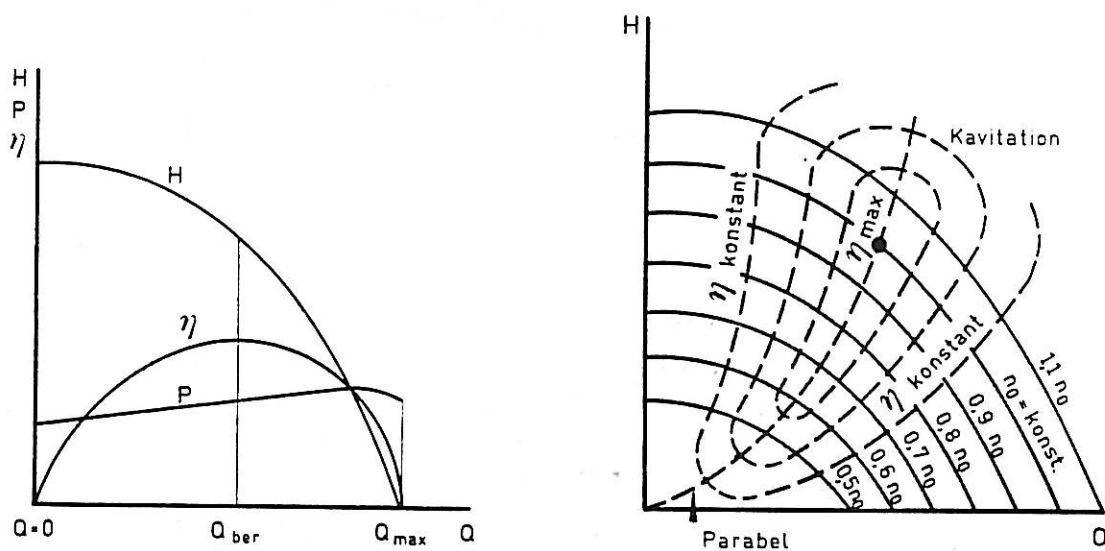


Fig.5.2 b. Sammenheng mellom en sentrifugalpumpes løftehøyde H , virkningsgrad η og akseleffekt P som funksjon av volumenstrømmen Q , prinsippskisse.

Tilført akseleffekt til pumpen kan bestemmes av:

$$P = \gamma \cdot Q \cdot H / \eta' \quad (2)$$

γ = vannets sp. vekt

Q = Volumenstrøm

H = pumpens løftehøyde

η' = pumpens virkningsgrad

Fig. 5.1 a viser forholdet ved en struperegulering av pumpen. Som det fremgår av fig. 5.2 a og b vil pumpetrykket øke og virkningsgraden falle ved en redusert volumenstrøm. Derimot vil pumpeeffekten være relativt høy selv med små vannmengder. På grunn av en dårlig pumpevirkningsgrad ved små vannmengder, vil endel av den effekten som overføres til pumpen bli avgitt til vannet. For mindre strupinger vil fallet i virkningsgrad imidlertid være relativt beskjeden. En struperegulering må derfor betraktes som et rent tap.

En annen metode å redusere vannmengden er å senke pumpeturtallet. En pumpes volumenstrøm Q er gitt av uttrykket:

$$Q_2 = Q_1 \cdot n_2/n_1 \quad (3)$$

n = pumpeturtallet

Pumpens løftehøyde H er gitt av uttrykket:

$$H_2 = H_1 \cdot (n_2/n_1)^2 \quad (4)$$

Pumpens akseleffekt P er gitt av uttrykket :

$$P_2 = P_1 \cdot (n_2/n_1)^3 \quad (5)$$

Av (5) fremgår det at akseleffekten er svært følsom for endringer i volumenstrømmen eller pumpeturtallet. I stedetfor en struperegulering kan man redusere pumpeturtallet. Ved å sette dimensjonerende effekt og den totale effekten pumpen kan tilføre anlegget når pumpeturtallet er 2900 rpm inn i (3) fås:

$$n_2 = n_1 \cdot Q_2/Q_1 = 2900 (24.7 / 30.0) = 2388 \text{ rpm}$$

Hvis det antas at dimensjonerende effekt for anlegget er riktig fastsatt, vil nødvendig pumpeturtall under dimensjonerende forhold være 2388 rpm. Altså en reduksjon i pumpeturtallet på ca. 18 %. Settes dette pumpeturtallet inn i (5) og den totale pumpeeffekten er 22 kW fås:

$$P_2 = P_1 \cdot (n_2/n_1)^3 = 22 \cdot (2388 / 2900)^3 = 12.3 \text{ kW}$$

Altså en reduksjon i akseleffekt på hele 9.7 kW eller 44 %. Fig. 5.2 c viser akseleffekten som funksjon av turtallet. Det fremgår her at ved en reduksjon i pumpeturtallet (volumenstrømmen) på ca. 20% blir akseleffekten halvert.

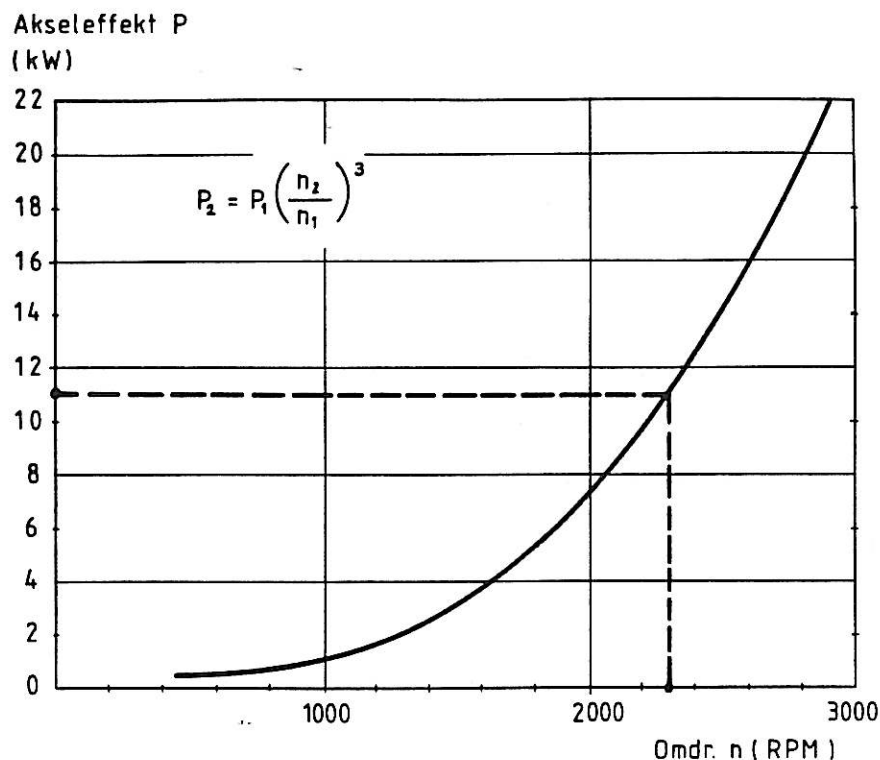


Fig. 5.2 c. Sirkulasjonspumpens akseleffekt P som funksjon av turtallet n.

Hvis det legges opp til en turtallsstyring av pumpene på Brenna, kan det i perioder være gunstig å kjøre med noe høyere turtemperatur på sekundærnett. Turtemperaturen i sekundærnett må hele tiden vurderes i forhold til temperaturforholdene på primærsiden. En høyere turtemperatur i sekundærnett vil resultere i en lavere vannføring (1) idet temperaturdifferansen blir høyere. I driftstemperaturdiagrammet fig. 3.1 a er det forutsatt bruk av pumper med fast turtall. Her er turtemperaturkurven rettlinjet fra 80°C ved en utelufttemperatur på -20°C til 60°C ved en utelufttemp. på ca. 20°C. Nå vil laveste turtemperatur p.g.a. varmtvannsberedningen ligge på ca. 65°C. Dette vil nås når døgnmiddeltemperaturen er ca. 10°C som samtidig markerer slutten på fyringssesongen. Ved bruk av en turtallsstyring kan man f.eks. løfte temperaturkurven slik at en når 80°C allerede ved en lufttemp. på -10°C. Hvilken innflydelse har dette på pumpeeffekten og varmetapet i sekundærnett?

Fjernvarmeanlegget på Brenna skal under dimensjonerende forhold levere en effekt på 2.07 MW. Herav går en vesentlig del til boligoppvarming idet bare ca. 100 kW er forbeholdt varmtvannsberedningen. Ved en utelufttemperatur på -10°C vil effektforbruket tilnærmet være, idet temperaturdifferansen mellom ute- og innetemperatur endres fra 40 til 30°C:

$$2070 \cdot 30/40 = 1552.5 \text{ kW}$$

Hvis vi forutsetter at tur- returtemperaturen i sekundærnettets er 80/60 °C vil nødvendig vannføring i nettet ved -10 °C være etter (1):

$$Q = P/c \cdot \Delta t = 1552.5 / (4.19 \cdot 20) = \underline{18.5 \text{ l/s}}$$

Etter (3) vil dette gi et pumpeturtall på:

$$n_2 = n_1 \cdot Q_2/Q_1 = 2900 \cdot 18.7/30.0 = \underline{1791 \text{ rpm}}$$

Dette gir etter fig. 5.2 b og (5) en akseleffekt på:

$$P_2 = P_1 \cdot (n_2/n_1)^3 = 22 \cdot (1791/2900)^3 = \underline{5.2 \text{ kW}}$$

I stedet for å kjøre på en akseleffekt på 22 kW, vil det ved en utetemperatur på -10 °C være tilstrekkelig med en akseleffekt på 5.2 kW. Dette er en reduksjon på hele 16.8 kW eller 76 %. Denne reduksjonen må ses på bakgrunn av et noe større varmetap.

Etter driftsdiagrammet fig. 3.1 a, vil anlegget med faste pumper med en utelufttemp. på -10 °C kjøre med en turtemperatur på ca. 75 °C. For å opprettholde en tilfredstillende produksjon av varmt forbruksvann forutsettes det en returtemperatur på 60°C. Ved å senke turtemperaturen fra 80 °C til 75 °C vil middeltemperaturen i fjernvarmekulverten senkes fra 70 °C til 67.5 °C, en reduksjon på 2.5 °C.

Fjernvarmenettet på Brenna er meget godt isolert med en isolasjonstykkelse på hele 80 mm. Ved en midlere temperaturdifferanse på 70 °C har kulverten et varmetap på ca 18.0 W/m [1]. Da ca. 40 % av rørnettets ligger under en isolert gulvflate der varmetapet er 25% lavere kan varmetapet reduseres med ca. 10% til 16.4 W/m. Ved å senke middeltemperaturen i kulverten med 2.5 °C vil dette føre til en reduksjon av varmetapet fra rørnettets på ca. 4% eller 0.6 W/m. Eller da rørnettets er ca. 5 km langt, en total reduksjon av varmetapet på 3.0 kW.

Ved å heve turtemperatur på vannet i sekundærnettets fra 75 °C til 80 °C ved -10 °C fører dette til et økt varmetap i rørnettets i størrelsesorden 3.0 kW. Ved samtidig å innføre en turtallsstyring av sirkulasjonspumpen vil akseleffekten kunne reduseres med 16.8 kW. en nettogevinst på hele 13.8 kW. For å fastlegge hvilken totalbesparelse i energiforbruket en kan oppnå ved en turtallstyring av pumpene, er det nødvendig å se på hvordan utetemperaturen varierer over fyringssesongen, fig. 5.2 d.

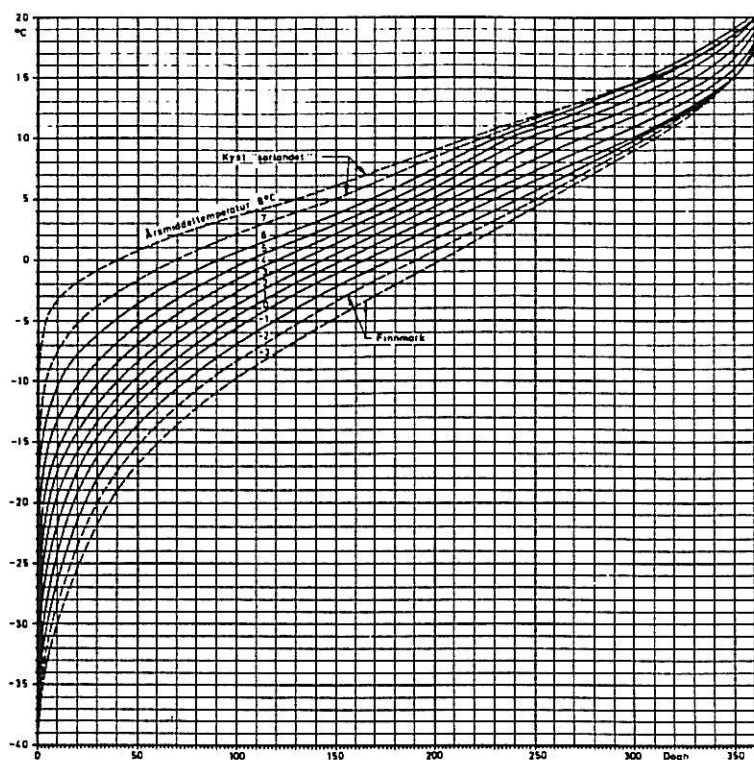


Fig. 5.2 d. Varighetskurve for uteluftens døgnmiddeltemperatur avhengig av normal årsmiddeltemperatur. Årsmiddeltemperaturen for Oslo er 6.0 °C.

Når det kjøres med faste pumper vil man overdimensjonere sommerpumpen noe for å kunne håndtere et mindre varmebehov i overgangsperioder om våren og høsten uten å måtte koble inn hovedpumpen. På Brenna er det valgt en sommerpumpe som kan levere 15 l/s ved 1.5 bar og krever en motoreffekt på ca. 3.0 kW. Nødvendig volumenstrøm under sommerforhold vil ligge på ca. 10 l/s når det er tatt hensyn til varmtvannsberedning og varmetapet i rørrettet. Dette vil gi et pumpeturtall på ca. 970 rpm og en akseleffekt på under 1.0 kW. Det er derfor mulig også under sommerforhold å spare pumpeenergi ved bruk av en turtallstyring.

Hvis man skal kjøre med en pumpe med fast turtall som på Brenna, kan det være en fordel sett fra sekundærsiden å benytte en temperaturregulering som gir en tilnærmet konstant vannføring og dermed pumpeeffekt over deler av fyringssesongen. Det å benytte en konstant volumstrøm er gunstig da en slipper ekstra struping som vil være et direkte tap. En forutsetter da at pumpen er riktig dimensjonert og at temperaturdifferansen over varmeveksleren mot primærsiden er tilfredstillende. Dette er selvfølgelig vanskelig å oppnå i praksis. Av (1) fremgår det at:

$$Q = 1/c \cdot (P/\Delta t) = \text{konstant}$$

For at vannføringen og dermed pumpeeffekten skal være konstant må forholdet mellom fjernvarmeanleggets avgitte effekt P og temperaturfallet i sekundærnettet Δt være konstant. Dette oppnås ved å la temperaturkurven for sekundærnettet ha en lineær stigning fra $60\text{ }^{\circ}\text{C}$ ved en utetemperatur på $20\text{ }^{\circ}\text{C}$ og $80\text{ }^{\circ}\text{C}$ ved $-20\text{ }^{\circ}\text{C}$. Dette er vist på driftstemperaturdiagrammet fig. 3.1 a. Anlegget er imidlertid utstyrt med en nedre temperaturbegrensning på ca. $65\text{ }^{\circ}\text{C}$ som det fremgår av figuren. Ved å følge denne temperaturkurven vil pumpen over store deler av fyringssesongen kjøre med en dimensjonerende vannføring og pumpeeffekt. Ved en overdimensjonering av sirkulasjonspumpen eller under en anleggsperiode, kan man foreta en struping av vannføringen sentralt i abonnentsentralen og dermed forhindre støy på grunn av store trykkdifferanser ute i anlegget.

Som vi har vist vil en relativt beskjeden overkapasitet på pumpene ha meget store konsekvenser når det gjelder pumpenes akseleffekt og dermed energiforbruk. Problemet med å kjøre pumper med fast turtall er nettopp mangel på fleksibilitet, idet det alltid vil være vanskelig å treffe riktig når det gjelder å fastlegge anleggets dimensjonerende effektforbruk.

5.2.1 Eksempel på en enkel turtallstyring.

Ved bruk av pumper med turtallstyring har vi vist at det kan være en fordel i perioder å kjøre med noe høyere turtemperaturer på sekundærnettet. Av varighetskurven for luftens døgnmiddeltemperaturer fig. 5.2 d, fremgår det at det er særlig viktig ikke å benytte større vannføring enn nødvendig i de temperaturintervallene med lengst varighet. Dette omfatter for Osloområdet de periodene da lufttemperaturen svinger mellom -5 til $+5\text{ }^{\circ}\text{C}$. Denne perioden utgjør vel 85% av fyringssesongens lengde. Årsmiddeltemperaturen i Oslo er 6°C .

I eksemplet foran er det valgt å kjøre med konstant turtemperatur på 80°C fra en utelufttemperatur på -20°C til -10°C . Pumpeturtallet vil da endres fra ca. 2400 til ca. 1800 rpm. Som vi har vist vil et pumpeturtall på ca. 1800 rpm kreve en motoreffekt på 5.3 kW. Når driftsøkonomien ved å benytte faste pumper skal vurderes opp mot turtallstyrte pumper, er det nødvendig å ta hensyn til økningen i varmetapet i rørnettet når turtemperaturen ligger over driftstemperaturkurven som er vist i fig. 3.1 a. Maksimal temperaturdifferanse mellom kurven for fast volumenstrøm og turtallstyring vil opptre ved -10°C , og ligger på $5.0\text{ }^{\circ}\text{C}$. Som vist vil dette føre til en økning i varmetapet i rørnettet på 3.0 kW.

For å få en enkel styring av pumpeturtallet, kan vi tenke oss å kjøre med et fast pumpeturtall på 1800 rpm når utelufttemperaturen ligger mellom -10°C og 0°C . I den øvrige del av fyringssesongen kan vi ha en lineær endring av pumpeturtallet som vist på fig. 5.2.1 a. Under sommerforhold vil pumpeturtallet ligge på ca. 1000 rpm. Figur 5.2.1 b. viser pumpeeffekten over fyringssesongen og totaleffekten. Det er her tatt hensyn til en økning i varmetapet ved at anlegget kjører med noe høyere turtall når det benyttes en turtallsregulering.

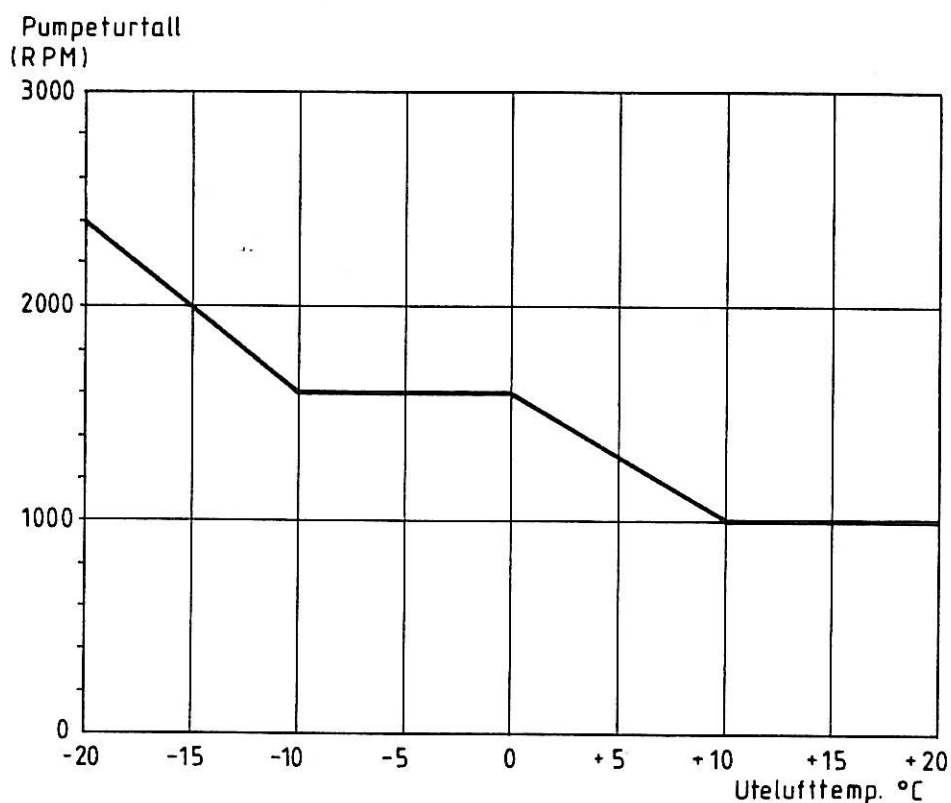


Fig. 5.2.1 a. Endringer i pumpeturtallet som funksjon av ute-
lufttemperaturen

Nødvendig kompensering av turtemperaturen for å tilfredstille varmebehovet med de angitte turtall er inntegnet på fig. 5.2.1 c. Temperaturkurven er nær lineær fra -10°C og til $+10^{\circ}\text{C}$.

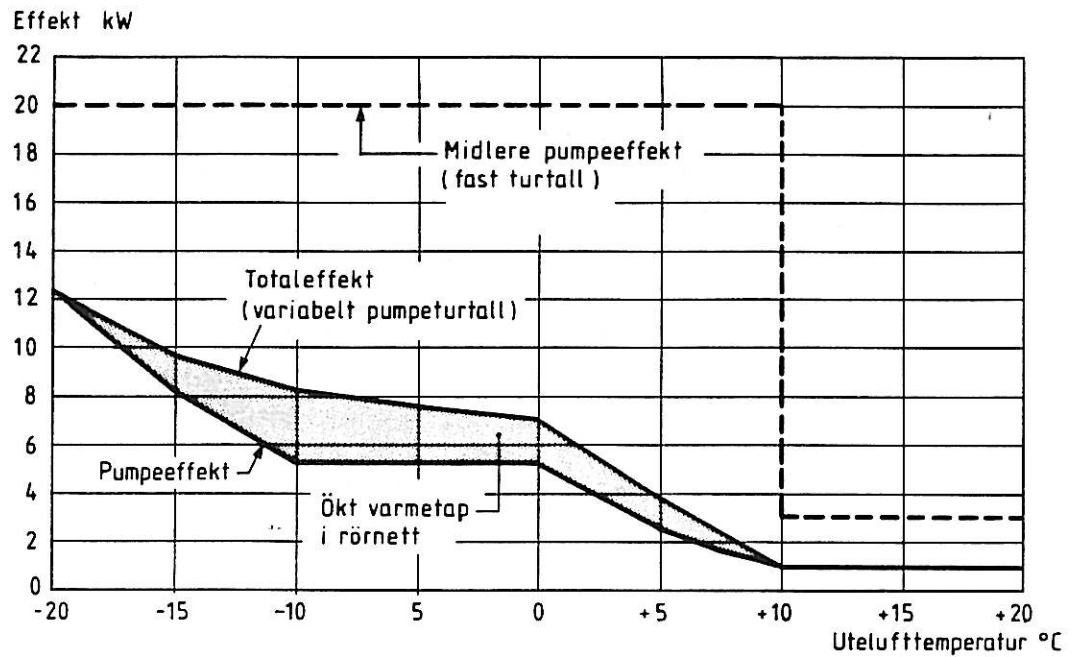


Fig. 5.2.1 b. Pumpeeffekten med og uten turtallstyring som funksjon av utelufttemperaturen.

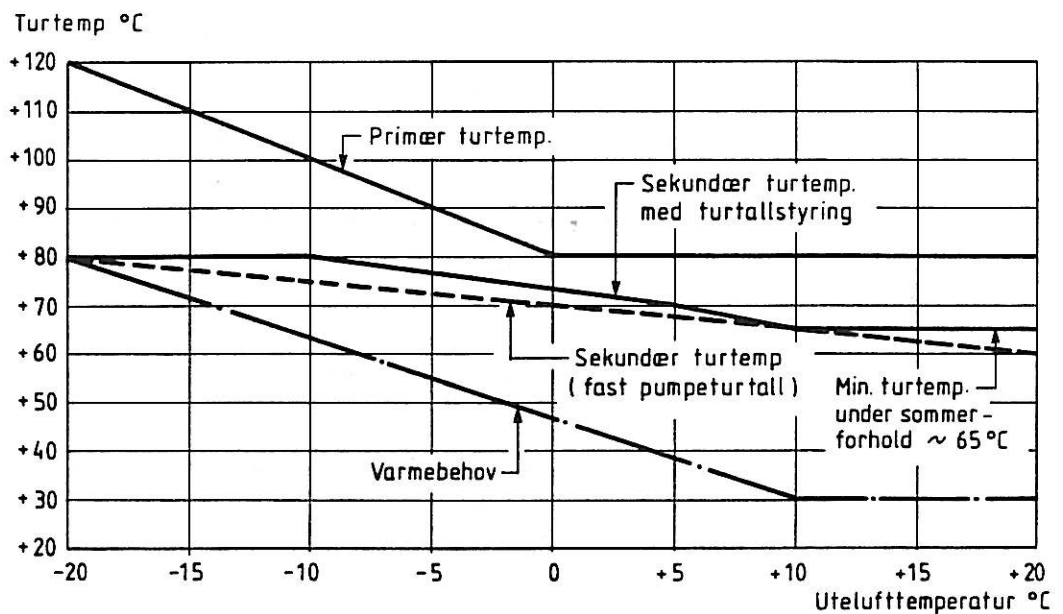


Fig. 5.2.1 c. Kompensering av turtemperaturen i forhold til utelufttemperaturen.

5.2.2 Driflkostnader fast pumpeurtall, turtallstyring. Brennaprosjektet

Ved å ta utgangspunkt i varighetskurven for uteluftens døgnmiddeltemperaturer for Oslo i et normalår og pumpeeffekten angitt i fig. 5.2.1 b, kan vi sette opp følgende tabell for et tilnærmet energiforbruk for pumpen over fyringssesongen. Fyringssesongens lengde i Oslo antas å være 220 døgn fra 25. september til 3. mai. Det angitte varmetapet er økningen i varmetap på grunn av at det er valgt noe høyere turtemperaturer når det benyttes pumper med turtallstyring. Fyringssesongen er delt opp i intervaller med konstant utelufttemperatur, og det antas at fyringssesongen slutter når døgnmiddeltemperaturen er +10°C.

Utetemp. °C	Varighet Døgn	Pumpeeffekt kW	Varmetap kW	Pumpeurtall RPM	Energi kWh
-20	2	12.3	-	2388	590
-15	5	8.2	1.5	2088	1.164
-10	13	5.3	3.0	1800	2.590
- 5	50	5.3	2.4	1800	9.240
0	60	5.3	1.9	1800	10.368
+ 5	60	2.5	1.4	1400	5.616
+7.5	30	1.6	0.7	1200	1.656
SUM	220				31.224

Pumpeenergien over fyringssesongen for en pumpe med mulighet for turtallstyring vil i dette eksemplet ligge på 31.224 kWh.

Når det forutsettes et turtall over sommerperioden på ca. 1000 rpm og en pumpeeffekt på ca. 1.0 kW, vil pumpeenergien ligge på 3.360 kWh.

Totalt over året vil dette gi en nødvendig pumpeenergi på:

34.584 kWh eller ca. kr 13.800,- (kr 0.40 kr/kWh)

Ved å benytte samme pumpeinstallasjonen, et fast turtall, og følge den driftstemperaturen som er angitt i fig. 3.1 a, vil pumpens volumenstrøm over store deler av fyringssesongen være nær konstant og lik den dimensjonerende. Den strupingen som vil finne sted p.g.a. av at pumpen er noe overdimensjonert vil gi en relativt beskjedne reduksjon i pumpeeffekten. Hovedpumpen på Brenna har en effekt på 22 kW under dimensjonerende forhold.

Sett over fyringssesongen vil dette gi et energiforbruk på 105.600 kWh. Det er da forutsatt en midlere pumpeeffekt over fyringssesongen på 20 kW. Sommerpumpen har en effekt på ca. 3.0 kW, og et energiforbruk i sommerhalvåret på 10.080 kWh. Totalt vil dette gi en pumpeenergi i et normalår på:

115.680 kWh. eller ca. kr 46.300,- (0.40 kr/kWh).

Reduksjon av pumpeenergien ved å benyttet en turtallstyring av pumpene etter ovennevnte forutsetninger vil ligge på:

115.680 - 34.584 = 81.096 kWh eller ca. 32.500,- kr/år.

Eksemplet viser at man med en turtallstyring av pumpene vil oppnå at pumpeenergien reduseres med ca. 70 %.

Dette regneeksemplet er relatert til Brennafeltet med den utførelsen som er benyttet her. Brennafeltet vil over flere fyringssesonger bare ha en utbyggingsgrad på 80%. Dette vil alltid være forholdet det er viktig å ta med i betraktningen når et så stort felt skal bygges ut. Ovennevnte regnestykke vil derfor falle langt mer ugunstig ut for Brennens vedkommende. Dette til tross for at man i perioder av fyringssesongen har benyttet en pumpe med noe mindre pumpehjul.

Skal man oppnå en bedre driftsøkonomi ved bruk av faste pumper krever dette at man må ha et meget godt kjennskap til varmebehovet. Samtidig som det må installeres flere pumper med forskjellige kapasiteter. Disse kan kjøres separat eller parallelt. Det kan også være behov for å skifte ut pumper etter at anlegget er ferdig utbygget. Dette vil kunne føre til meget kompliserte driftsforhold og det er lite sannsynlig at dette blir gjort i praksis. Bruk av faste pumper vil ikke kunne konkurrere med en turtallstyring som er mer fleksibel og som vi skal se vil gi en enkel innstallasjon i abonnentsentralen som krever mindre plass. Ved å bruke turtallstyrte pumper kan man tillate seg å legge inn en viss sikkerhet i effektberegningene uten at dette slår ut i økede driftsutgifter.

Et annet forhold med bruk av pumper med fast turtall og en temperaturkompensering er at man i hele fyringssesongen kjører med dimensjonerende vannmengder. Dette vil kunne ha uheldige virkninger på levetiden av rørene, særlig når det benyttes kopper- eller plastrør. For å kompenseres for en redusert levetid bør rørdiameteren økes, noe som igjen vil føre til betydelige høyere anleggskostnader.

6.0 Kostnadsanalyse

6.1 Generelt

Et fjernvarmeanleggs anleggskostnader må alltid sees i nær sammenheng med driftskostnadene. En bør utrede forskjellige alternativer både når det gjelder innregulering og styring der reelle kostnader blir lagt til grunn. For å få fatt i de reelle anleggs- og driftskostnadene for forskjellige utførelser, må man foreta en langt mer omfattende kostnadsoppfølging enn det som er tilfellet i dag. Anleggskostnadene bør samtidig ses på bakgrunn av levetidsbetraktninger. Det er også viktig å vurdere hvilken grad av automatikk man bør legge inn i anlegget. På Brenna der det er forutsatt privat drift av sekundærnettets inkludert abonnentsentralen, bør det legges opp til en mest mulig automatisk styring av anlegget. Det bør også installeres alarm som varsler de ansvarlige hvis det oppstår alvorlige feil.

Vi vil her se på de to prinsipielt forskjellige innregulerings- og styringssystemene som det har vært aktuelt å benytte på Brenna. Disse systemene vil bli vurdert opp mot hverandre.

Alternativ 1.

Bruk av pumper med fast turtall, utelufttemperatur kompensert turtemperatur i sekundærnettets, og returtemperatur begrensnere (termostatventiler) montert i hver villavarveksler.

Alternativ 2.

Turtallstyrte pumper, forhåndsinnstilte strupe/stengeventiler i hver bolig, temperaturkompensert turtemperatur.

6.2 Anleggs- og arbeidskostnader med innstilling av ventiler mm.

Alternativ 1.

Sommerpumpe ferdig installert	kr 30.000,-
Returtemperaturbegrensnere kr 1.500 · 200 =	" 300.000,-
Innstilling og plombering av ventiler, tiltak for å forhindre høye pumpetrykk og støy i anleggsfasen,	
<u>kontroll av vannmengder, etterjusteringer mm.</u>	<u>" 300.000,-</u>
<u>SUM</u>	<u>kr 630.000,-</u>

Alle direkte og indirekte utgifter forbundet med innreguleringen under alternativ 1 er ført opp med kr 300.000,-. Dette er sannsynligvis noe lavt idet det er vanskelig å få en oversikt over de reelle kostnadene for dette arbeidet som omfattes av en rekke personer.

Et anlegg der varmfordelingen alene er basert på bruk av returbegrensere gjør at det er vanskelig å foreta en tilfredsstillende funksjonskontroll. Varmefordelingen er også meget sårbar for feilinnstillinger av ventilene og lave turtemperaturer. En funksjonskontroll skal bl.a. kontrollere at anlegget kan forsyne boligene med de prosjekterte varmemengder under dimensjonerende klimaforhold.

Da anlegget på Brenna med temperaturkompensering og faste pumper tilnærmet vil kjøre med dimensjonerende vannmengder over hele fyringssesongen, krever dette en økning av rørdimensjonene. Dette gjelder spesielt stamledningene med rørdimensjonene 54 mm \emptyset oppover som har størst vannføring. Dette er nødvendig for for å redusere vannhastigheten (kopperrør) og trykktapet i rørnettet. Lav vannhastighet og dermed trykktap vil bety lavere pumpekostnader og lengere levetid. Imidlertid vil større rørdimensjoner føre til en betydelig økning i anleggskostnadene. Dette vil slå spesielt sterkt ut for de største dimensjonene idet rørprisene øker eksponensielt med diameteren, fig 2.0 c.

Alternativ 2.

Frekvensomformer ferdig montert (22 kW)	kr 55.000,-
Styringsenhet for pumper	" 20.000,-
Forinnstilling av ventiler	" 10.000,-
Prisforskjell på stenge- og stenge/strupeventiler	" 20.000,-
<u>Kontroll av vannmengder, etterjusteringer</u>	<u>" 25.000,-</u>
<u>SUM</u>	<u>kr 130.000,-</u>

Det er her tatt med en frekvensomformer på hele 22 kW for å få sammenlignbare kostnader i de to alternativene. På Brenna vil pumpeeffekten under dimensjonerende forhold sannsynligvis ikke overstige 12.3 kW. Med en frekvensomformer på 15 kW vil prisen reduseres fra kr. 55.000,- til ca. kr. 40.000,- en prisreduksjon på ca. 30 %.

Det forutsettes at det i begge tilfeller benyttes en kompensering av turtemperaturen i sekundærnett i forhold til utelufttemperaturen. Det forutsettes videre at utelufttemperaturen også styrer pumpeturtallet som beskrevet tidligere.

Det å erstatte stengeventilen på returrøret i hver bolig med en strupeventil med trykkuttak, gir en mulighet for å måle vannføringen i hver bolig. Man kan også foreta justeringer hvis det i perioder oppstår støyproblemer el.l. Da tilleggskostnadene er beskjedne bør disse ventilene også monteres i alternativ 1. Det er da også utført på Brenna.

En kontroll av vannmengder med denne utførelsen vil være meget enkelt, og vil på grunn av proporsjonalitet i anlegget kunne kontrolleres uavhengig av temperatur og driftsforhold. Prisforskjellen på de to alternativene er på hele:

$$\underline{630.000 - 130.000 = \text{kr } 500.000,-}$$

Reelt sett vil prisdifferansen være større hvis begge alternativene skal dimensjoneres med samme levetid og forsyningssikkerhet. Et anlegg med bruk av faste pumper vil ikke kunne automatiseres i samme grad som et anlegg med turtallstyring som benytter samme sirkulasjonspumpe over hele året.

Som det fremgår av alternativ 1 er det særlig bruk av returbegrenser ventiler som har ført til den store prisforskjellen. Hvis man i alternativ 1 benytter samme innreguleringsmetode som i alternativ 2 vil kostnadsbilde være som følger:

Alternativ 1. (Med forinnstilling av strupeventiler, uten termostatventiler)

Sommerpumpe ferdig installert	kr 30.000,-
Forinnstilling av ventiler	" 20.000,-
Prisforskjell på ventiler	" 10.000,-
Tiltak mot høye pumpetrykk og støy i anlegget	" 20.000,-
<u>Kontroll av vannmengder, etterjusteringer</u>	<u>" 25.000,-</u>
<u>SUM</u>	<u>kr 105.000,-</u>

Som det fremgår her vil bruk av faste pumper i dette tilfellet gi en reduksjon på kr 25.000,- i forhold til bruk av turtallstyrte pumper. Hvis det benyttes en frekvensomformer på 15 kW, vil prisforskjellen på de to alternativene være ca. kr 10.000,-. Det er igjen sett bort fra levetidsbetraktninger av rørnett.

6.3 Driftskostnader

Varmetap fra rørnett og pumpekostnader utgjør vesentlige elementer i et fjernvarmeanleggs driftskostnader. For å holde driftskostnadene på et minimum er det viktig at man har kontroll med, og kan styre forholdet mellom turtemperaturer og vannmengder. Dette er det vanskelig å oppnå uten bruk av turtallstyrte sirkulasjonspumper. I regneeksemplet der Brennaanlegget er lagt til grunn, vil de årlige driftskostnadene ved å benytte pumper med fast turtall ligge ca. kr 32.500,- høyere enn ved en turtallstyring. Det er da tatt hensyn til et noe større varmetap i rørnett p.g.a. at det er brukt noe høyere turtemperaturer ved en turtallstyring av pumpene. Besparelsen i pumpeenergien er langt større enn økningen i varmetapet. Denne besparelsen oppnås under ordinære driftsforhold. I en anleggsperiode vil besparelsen kunne bli vesentlig større. På Brenna der anleggsvirkosomheten minst vil foregå i en 3 års periode vil tilleggsinvesteringene i en turtallsyring forlengst være inntjent når anlegget er ferdig og settes i ordinær drift.

Hvis det forutsette brukt samme innreguleringsmetode vil nødvendige tilleggsinvesteringer for en turtallsstyring, under ordinære driftsforhold, spares inn i løpet av førstedriftsår. Settes anleggets levetid til 20 år og det regnes med en kalkulasjonsrente på 7% vil nåverdien av den årlige driftsbesparelsen ligge på ca. kr 350.000,-. Dette betyr at det å utstyre sirkulasjonspumpene med en turtallstyring i ovennevnte type anlegg vil være en meget god investering.

7.0 Oppsummering

Skal en oppnå et energieffektivt fjernvarmeanlegg med lave anleggs- og driftskostnader, må det legges ned et betydelig arbeid for å fremskaffe et best mulig dimensjoneringsgrunnlag. En generell overdimensjonering av anlegget kan ikke aksepteres og vil gi høye anleggs- og driftskostnader. Rør- og armaturkostnader øker eksponensielt med rørdiameteren, fig 2.0 c. Man bør også være klar over at ved en økning i anleggets vannføring vil pumpeeffekten få en tilsvarende økning, men i tredje potens.

Når fjernvarmeanlegget skal forsyne flere mindre boligenheter med varme, vil valg av innreguleringsmetode kunne gi store utslag anleggskostnadene. Det er derfor viktig å velge en

innreguleringsmetode som sikrer en tilnærmet riktig varme-fordeling uten et omfattende justeringsarbeid som krever fri tilgang til boligene etter at anleggsarbeidet er ferdig. Dette kan f.eks. oppnås ved å benytte faste motstander i form av forhåndsinnstilte strupeventiler som erstatning for vanlige avstengningsventiler. Ved å velge strupeventiler med trykkuttak har man samtidig lagt inn en mulighet på en enkel måte å kontrollere vannføringen i rørnett. For å oppnå en tilfredstillende nøyaktighet er det viktig at rørnett er dimensjonert slik at nødvendig struping over ventilene ikke blir for stor.

For å oppnå optimale driftsforhold både under en anleggsfase og senere under ordinære driftsforhold, kommer en vanskelig utenom bruk av turtallstyrte sirkulasjonspumper. Dette vil gi en enkel installasjon i abonnentsentralen idet det bare er nødvendig med to pumper. Reguleringen av anlegget kan da baseres på en temperatur- og turtallstyring med utelufttemperaturen som parameter.

På Brenna besluttet Oslo Lysverker at det skulle benyttes pumper med fast turtall og en individuell mengderegulering ved hjelp av termostatventiler i hver bolig. I tillegg skulle sekundær-anleggets turtemperatur være kompensert med utelufttemperaturen. Dette er en utførelse som tidligere er brukt i tilsvarende boligfelt i Oslo.

Rapporten viser at denne utførelsen har gitt anleggs- og innstillingskostnader som ligger ca. kr 500.000,- høyere enn om det var benyttet turtallstyrte pumper med forinnstilte strupeventiler som prosjektert. En varmfordeling utelukkende basert på bruk av returbegrenserventiler vil lett komme i ubalanse ved feil eller feiljusteringer av disse ventilene, eller ved lave turtemperaturer. Dette kan delvis unngås ved at anlegget bygges med en betydelig overkapasitet samtidig som ventilene plomberes etter at de er justert. Returbegrenserventilene som er meget kostbare, er konstruert og plassert slik på villavarmeveksleren at disse i spesielle tilfeller kan redusere villavarmevekslerens kapasitet. De meget store trykkfall man vil få over disse ventilene ved små vannmengder med bruk av pumper med konstant turtall, vil også lett kunne føre til feilfunksjon av ventilene.

En individuell mengderegulering basert på temperaturbegrensere (termostatventiler), som på papiret ser gunstig ut, viser seg i praksis å være en meget kostbar løsning, som i tillegg har betydelige tekniske svakheter.

Hvis en forutsetter brukt samme innreguleringsmetode, vil tilleggskostnadene ved en turtallstyring i eksemplet Brenna ligge på 25.000 - 10.000 kr i forhold til en installasjon av pumper med konstant turtall.

I regneeksemplet der anlegget på Brenna er lagt til grunn vil årlig besparelser i pumpekostnader ved bruk av turtallstyring i forhold til faste pumper ligge på ca. kr 32.500,-. Dette er under ordinære driftsforhold. I en anleggsperiode vil besparelsene være betydelig større. På Brenna der 200 boliger skal bygges vil anleggsperioden gå over 3 - 4 år. Her vil tilleggskostnadene ved en turtallstyring for lengst være tjent inn når anlegget settes i ordinær drift. Fremdriften på Brennafeltet er relativt representativt for anlegg av denne størrelsen.

I et fjernvarmenett med vesentlig rørmotstand ligger forholdene spesielt godt til rette for en turtallstyring av sirkulasjons-pumpene. Man kan da kjøre med høye virkningsgrader på pumpen over et stort turtallsområde. Det er vist et eksempel på en enkel turtallstyring der utetemperaturen er styreparameter både for sekundærnettets turtemperatur og pumpeturtallet. Denne styringen vil tilnærmet kunne gi optimale driftsforhold over hele året.

En viktig forutsetning for å oppnå optimale driftsforhold ved bruk av turtallstyrte pumper er at rørnettet har et lavt varmetap. Det gjør at man i perioder også kan benytte noe høyere turtemperaturer i sekundærnettets enn normalt, og dermed redusere vannføringen. Muligheten for å øke turtemperaturen vil imidlertid ofte være avhengig av gitte temperaturforhold på primærsiden. En redusert vannføring gir lavere vannhastigheter og trykktap som er av stor betydning for anleggets funksjon og levetid. Dette er særlig viktig når det benyttes kopperrør som på Brenna, eller nye rørtyper i plast som sannsynligvis i nær fremtid vil erstatte stål og kopperrør i sekundærnett med mindre dimensjoner.

Det karakteristiske ved et fjernvarmeanlegg som forsyner boligfelt med varme for oppvarming er at man over relativt korte tidsperioder har store svingninger i varmebehovet. Fordelen med turtallstyrte pumper er derfor stor fleksibilitet i varmforsyningen, enkel installasjon, samtidig som driften relativt enkelt kan automatiseres. Man kan også tillate seg å legge inn en sikkerhet i effektleveransen uten at dette slår ut i økede driftsutgifter.

En annen fordel med turtallstyrte pumper er at man alltid vil ha to pumper som begge kan gi dimensjonerende vannmengder. Man har dermed en god forsyningssikkerhet ved et pumpehavari.

Et problem med bruk av pumper med fast turtall er at det er vanskelig å treffe riktig når det gjelder valg av pumpestørrelser. Dette kan det kompenseres noe for ved å installere flere pumper som kan kobles inn etter behov. Når anlegget i tillegg utstyres med en temperaturkompensering får man, hvis man ønsker samme forsyningssikkerhet som ved en turtallstyring, installasjonskostnader på linje med turtallstyrte pumper. Man vil ende opp med et relativt komplisert anlegg. En betjening av dette anlegget for å oppnå optimale driftsforhold, vil derfor stille store krav til driftspersonellet.

På Brenna der beboerne selv har ansvar for drift og vedlikehold av sekundærnettet inklusiv abonnentsentralen, bør det legges opp til en mest mulig automatisk drift av anlegget. Dette er det vesentlig enklere å oppnå med turtallstyrte pumper der de samme pumpene brukes over hele året.

Det er vanskelig å unngå at et anlegg basert på faste pumper i perioder får uønskede høye pumpetrykk i nettet ved små vannleveranser. Dette vil kunne gi støy og feilfunksjon av termostatventilene i boligene, og føre til en generell misnøye med anlegget. Ved bruk av faste pumper kan det være hensiktsmessig å benytte en temperaturkompensering som fører til at anlegget over store deler av fyringssesongen kjører med en tilnærmet dimensjonerende vannføring. Dette er ønskelig for å opprettholde en tilfredstillende virkningsgrad på pumpene og forhindre en for sterk struping. Ved en overdimensjonering av pumpene eller under en anleggsperiode, kan man foreta en struping av vannføringen sentralt i abonnentsentralen og dermed forhindre støy på grunn av store trykkdifferanser ute i anlegget. Man er imidlertid fratatt muligheten for å foreta en optimal tilpassing av temperaturer og vannmengder. Dette betyr at man i perioder vil kjøre med betydelig større vannmengder enn det som er optimalt både når det gjelder driftsøkonomi og anleggets levetid. Spesielt i en anleggsperiode vil man med bruk av faste pumper kunne få store problemer med å kjøre anlegget økonomisk forsvarlig.

Når anleggene allikevel utstyres med returbegrenserventiler og faste pumper argumenteres det med at dette vil gi de enkleste anleggene. Det viktigste til nå har åpenbart vært å få anleggene til å fungere teknisk der de økonomiske forholdene har spilt en

mer underordnet rolle. Metoden er valgt fordi den stiller få krav til et pålitelig dimensjoneringsgrunnlag. Det enkleste og minst problematiske for den prosjekterende er å foreta en overdimensjonering både av rørnett og pumper og så senere å strupe ned overskuddet og håpe på at alle får tilstrekkelig med varme. For å kompensere for en dårlig varmfordeling økes ofte turtemperaturen. En høy turtemperatur i et dårlig isolert rørnett vil føre til betydelige varmetap. Det blir en dårlig overensstemmelse mellom avgitt energi fra varmesentralen og den energien en får betalt for.

Det hevdes også at det spiller en liten rolle om sirkulasjonspumpene har et uforholdsmessig høyt energiforbruk. Man begrunner dette med at store deler av overskuddsenergien allikevel blir tilbakeført til vannet i form av varme. Dette er selvfølgelig ikke riktig idet det er en vesentlig forskjell i prisen på el-energi og fjernvarmeenergi. Samtidig vil man få et stort varmetap fra pumper og pumpemotorer i abonnentsentralen som må ventileres bort.

Skal fjernvarme ha noen fremtid i Norge må anleggene optimaliseres både teknisk og økonomisk. Også anleggenes driftsøkonomi må tillegges en vesentlig betydning. Økonomien for fjernvarmeanlegg i områder med lav varmetetthet vil være meget følsom for anleggs- og driftskostnader. Det er derfor en stor utfordring å anlegge fjernvarmeanlegg i områder med lav varmetetthet som vil stille store krav til planleggerne. Den teknologien som utvikles for fjernvarmeanlegg i områder med lav varmetetthet kan direkte overføres til de større anleggene, og dermed gi grunnlag for en langt bedre driftsøkonomi. En rekke av de anlegg som er utført i dag bærer ikke preg av profesjonell planlegging og oppfølging med store kostnadsoverskridelser og dårlig driftsøkonomi som resultat. En direkte følge av dette er at fjernvarme høyst uberettiget har kommet i miskreditt.

En forutsetning for å komme videre er at man systematisk analyserer de metodene som er brukt i utførte anlegg og lærer av tidligere feil. Dette vil omfatte en reell kostnadsoppfølging både i anleggs- og driftsfasen for å kartlegge hva de enkelte utførelser virkelig koster. Med den teknologien vi i dag har skulle det ikke være noen umulig oppgave, selv i Norge med lave energipriser, å gjøre fjernvarme til et reelt alternativ når det gjelder oppvarming også i områder med en lav varmetetthet. Sett ut fra dagens anlegg ligger det et stort potensiale for lønnsomhet.

8.0 Referanser

- [1] Lett kommunalteknikk. Distribusjonsnett for fjernvarme. el og VA. NBI Prosjektrapport 46, 1989.
- [2] Brenna. Driftsinstruks for vann, avløp, overvann og fjernvarme, 1988.
- [3] Driftsinstruks for Brenna abonnentsentral, sekundærsiden, 1989.