

TORE WIGENSTAD

Prosjektveileder Forenklet anlegg for vannbåren oppvarming av boliger

Prosjektrapport 39

2009



SINTEF Byggforsk

Tore Wigenstad

Prosjektveileder
Forenklet anlegg for vannbåren oppvarming
av boliger

Prosjektrapport 39 – 2009

Prosjektrapport nr. 39

Tore Wigenstad

Prosjektveileder. Forenklet anlegg for vannbåren oppvarming av boliger

Emneord:

Vannbåren oppvarming, effekt, teknisk installasjon

Prosjektnummer: B2227300

ISSN 1504-6958

ISBN 978-82-536-1100-6 (pdf)

ISBN 978-82-536-1101-3 (trykt)

200 eks. trykt av AIT AS e-dit

Innmat: 100 g scandia

Omslag: 240 g trucard

© Copyright SINTEF Byggforsk 2009

Materialet i denne publikasjonen er omfattet av åndsverklovens bestemmelser. Uten særskilt avtale med SINTEF Byggforsk er enhver eksemplarframstilling og tilgjengeliggjøring bare tillatt i den utstrekning det er hjemlet i lov eller tillatt gjennom avtale med Kopinor, interesseorgan for rettighetshavere til åndsverk.

Utnyttelse i strid med lov eller avtale kan medføre erstatningsansvar og inndragning, og kan straffes med bøter eller fengsel.

Adr.: Forskningsveien 3 B
Postboks 124 Blindern
0314 OSLO

Tlf.: 22 96 55 55

Faks: 22 69 94 38 og 22 96 55 08

www.sintef.no/byggforsk

Innhold

1. Bakgrunn	5
2. Sammendrag.....	6
3. Dimensjoneringsunderlag	7
3.1 Oppvarming	7
3.2 Tappevannforbruk.....	8
3.3 Dimensjoneringseksempler.....	8
4. Oppvarmingskilder.....	12
4.1 Lavtemperaturanlegg	12
4.2 Høytemperaturanlegg.....	12
5. Plassering av heteflater	13
5.1 Radiatorer	13
5.2 Gulvvarme	15
6. Dimensjonering av heteflater.....	17
6.1 Radiator og konvektor systemer	17
6.2 Gulvvarmesystemer	20
6.3 Ventilasjonsbatteriet	23
7. Dimensjonering av rørsystemet.....	24
7.1 Fordelersentral	24
7.2 Distribusjonsnett	25
7.3 Temperaturnivå.....	25
7.4 Opprettholde sirkulasjon.....	25
7.5 Eksempel på dimensjonering.....	26
8. Isolering	29
8.1 Krav til isolering av varmeanlegg i henhold til NS-EN 12828.....	29
9. Økonomi	30
9.1 Distribusjon fram til og med fordelerskap i hver leilighet.....	30
9.2 Distribusjon fra fordelerskap og ut i bolig/leilighet.....	30
9.3 Sum kostnader	32
10. Eksempel.....	33
10.1 Løvåshagen, Bergen.....	33
10.2 Designradiator.....	34
10.3 Kombinert fordelingsentral for varme, sanitær og andre tekniske installasjoner.....	35
VEDLEGG.....	36

1. Bakgrunn

Hovedmålsetningen med dette prosjektet har vært å utarbeide en prosjektveileder for enkle anlegg basert på vannbåren oppvarming i boliger. Veilederen presenterer systemløsninger basert på eksisterende kjente produkter. Imidlertid er dimensjonering av anleggene tilpasset redusert effektbehov i takt med redusert varmetap fra boligen. Overdimensjonering er unngått og system-løsningene er videre forsøkt holdt så enkle som mulig uten at dette har gått på bekostning av robusthet eller funksjonalitet.

Hensikten med veilederen er at denne skal være et hjelpemiddel til å dokumentere at forskjellige løsninger og utforminger vil oppfylle kravene i teknisk forskrift¹. Intensjonen er at den også kan benyttes for lavenergiboliger og passivhus.

Veilederen er utarbeidet av SINTEF Byggforsk i samarbeid med aktører fra bransjen. En viktig pådriver bak veilederen har vært Norsk VVS Energi- og Miljøteknisk forening som har vært med å initiere ideen og tankene bak et slikt prosjekt.

Andre viktige bidragsyttere har vært Norske Rørgrossisters Forening VVS, Lyngson AS, Armaturjonsson AS, Uponor AS, Roth Scandinavia AS, SGP Varmeteknikk AS, cTc Ferrofil AS, ORAS AS, OSO AS, Danfoss Norge AS, Grundfoss AS, Tour og Andersson AS, WILO Norge AS, OBOS AS, Boligprodusentene, Skanska entreprenør, Veidekke AS, Norsk Fjernvarme, Norske rørleggerbedrifters landsforening, UNION VVS AS, K. Lund AS, Glava AS, AS Rockwool, Varmetema as, KR D, OED, Statens Bygningstekniske Etat, Husbanken.

Husbanken, OED, KR D, BE, Norske Rørleggerbedrifters Landsforening, Fjernvarmeforeningen har støttet arbeidet økonomisk.

Medlemmer av styringsgruppen har vært Gunnar Grini BE, Carl Fredrik Selmer SGP Varmeteknikk, Ola Husevåg Skanska, Leif Amdahl VVS foreningen, Lars Jacob Maurtvedt TA, Svein Marienborg INVA Engineering, Lars Myhre Boligprodusentene, Kjell A. Nordaas Norske Rørgrossisters Forening VVS, Ole Larmerud Norske rørleggerbedrifters landsforening og Stein Randby Norsk Fjernvarme.

Sverre Fossdal SINTEF Byggforsk, startet opp prosjektet og har stått for det vesentligste av datainnsamlingen og kontakt mot bidragsyttere. Svein Marienborg INVA, har vært en viktig bidragsyter ikke minst for å gi veilederen en praktisk forankring. Tore Wigenstad SINTEF Byggforsk, har hatt ansvaret for å sammenstille alle innspill og ferdigstille endelig utgave.

Det er vårt håp at veilederen vil være et nyttig hjelpemiddel for utbyggere, entreprenører, tekniske rådgivere og ikke minst, rørleggere i sitt virke for å bringe fram framtidsrettede installasjoner i boliger med lite energibehov - hvor god komfort samt miljøvennlig og fleksibel energiforsyning er ivaretatt.

Trondheim, 10.10.2009

*Tore Wigenstad
SINTEF Byggforsk*

¹ For å tilfredsstille revidert tekst i teknisk forskrift (kalt: TEK 07), må de vannbårne varmeanleggene i utgangspunktet være basert på annen energiforsyning enn elektrisitet, eller fossile brensler som olje, gass og parafin

2. Sammendrag

I takt med skjerpede energikrav gjennom revisjon av teknisk forskrift, reduseres varmetap for bygningen og derved også nødvendig effektbehov til varmeanlegget for å holde en akseptabel innetemperatur.

Redusert effektbehov betyr redusert omfang på varmeanlegget, noe som vil ha betydning for rørdimensjoner samt størrelse, antall og plassering av varmeelementer.

Veilederen beskriver disse forholdene, og foretar en detaljert dimensjonering av rørnett.

I boligblokker har det vært en tradisjon for å legge rørnett til varmtvann og rørnett til oppvarming som atskilte installasjoner.

Veilederen beskriver en forenklet leggemetode hvor hver leilighet forsynes med varme fra sentral.

Løsningen krever i praksis en kontinuerlig vanntemperatur (tur) på 65 °C. Denne varmen tilføres en fordelingsentral i hver leilighet hvor varmt forbruksvann produseres via en varmeveksler. I perioder uten tapping benyttes varmen til oppvarming av radiator/gulvvarme samt ettervarmebatteri for ventilasjonen. Laboratorieforsøk har vist at den korte tiden med tapping ikke har noen betydning for varmeavgivelsen til varmeanlegget.

Veilederen beskriver også en leggemetode basert på ett-rørs anlegg. Denne metoden vil i mange tilfeller redusere antall meter rør som trengs i hver boenhet.

Ved bruk av felles fordelingsentral til både sanitærinstallasjoner og varme, er det naturlig å se på om denne kan produseres og integreres med øvrige tekniske installasjoner. Her finnes det lite produkter på markedet. Imidlertid er det nå under utarbeidelse av en prototyp for en fordelsentral integrert med el-teknisk fordeling. Skisse av denne løsningen er gitt i vedlegg.

Rør og utstyr knyttet til bygningens varmesystem skal isoleres for å hindre unødige varmetap. Dette er spesielt viktig i dette konseptet da en har kontinuerlig sirkulasjon av varmt vann i fordelingsnett fram til undersentral. Kravet om isolering omfatter rør og utstyr som avgir varme som ikke bidrar til å dekke bygningens varmebehov. Varmetap fra rør og utstyr kan også medføre overtemperatur og et unødige kjølebehov. Energiøkonomisk isolasjonstykkelse kan beregnes etter NS-EN 12828 'Varmesystemer i bygninger - Utforming av vannbaserte varmesystemer'.

Et punkt som har dukket opp med arbeidet rundt denne veilederen er spørsmålet om en bør holde fast ved (statistisk) dimensjonerende utetemperatur når varmeanleggets kapasitet skal bestemmes. Tilhørende problemstillinger retter seg mot nattsenkning som krever større effekt på varmeanlegg for å heve temperaturen igjen, og i hvilken grad en skal regne med bidrag fra lyst, utstyr og personer. Dette i erkjennelsen av at en kan redusere kapasitet på anleggene vesentlig dersom en kan regne med høyere utetemperatur, fjerne nattsenkingsfunksjonen i de kaldeste periodene, og regne med varmebidrag fra lys/utstyr.

Vi har i veilederen valgt en mellomløsning ved at innarbeidet prosedyre med dimensjonerende utetemperatur er beholdt, vi regner uten nattsenkning på anlegget ved dimensjonerende forhold, og beregner systemet uten bidrag fra interne varmelaster.

Som et pedagogisk grep har vi valgt å benytte samme prosjekteksempel gjennom hele veilederen. Som siste del har vi også satt kalkylepriser på hva denne installasjonen bør koste. Dette er kostnader framskaffet fra bransjen, og bør være retningsgivende for nye prosjekt pr. dato.

3. Dimensjoneringsunderlag

3.1 Oppvarming

3.1.1 Effektbehov ved ulike boligkategorier

Dimensjonerende effektbehov til romoppvarming og ventilasjon varierer betydelig avhengig av byggeteknisk standard, størrelse og klima.

Effektberegningene vist her er basert på NS 3031:07². Dimensjonerende innetemperatur satt til 20 °C uten nattsenkning som en forenkling. Tabellene viser dimensjonerende effekter for transmisjonstap og ventilasjon.

Beliggenhet	TEK 07		Lavenergi		Passivhus	
	Oppvarming	Ventilasjon	Oppvarming	Ventilasjon	Oppvarming	Ventilasjon
Oslo	28	6	24	4	17	3
Bergen	23	5	19	3	14	2
Trondheim	27	6	23	4	16	3
Karasjok	39	8	33	6	24	4

Tabell 3.1 Småboliger. Dimensjonerende gjennomsnittlig effektbehov til romoppvarming og ventilasjon. [W/m²]

Beliggenhet	TEK 07		Lavenergi		Passivhus	
	Oppvarming	Ventilasjon	Oppvarming	Ventilasjon	Oppvarming	Ventilasjon
Oslo	23	7	20	4	15	3
Bergen	18	5	16	3	11	2
Trondheim	22	6	19	4	14	3
Karasjok	32	9	27	6	20	5

Tabell 3.2 Boligblokker. Dimensjonerende gjennomsnittlig effektbehov til romoppvarming og ventilasjon, [W/m²]

I tabellene 3.1 og 3.2 er det ikke tatt hensyn til internt varmetilskudd, varmelagring etc. Typisk vil dette utgjøre 3 - 5 W/m² for en bolig dersom man antar at det er tilsvarende internvarme fra lys og utstyr som angitt i NS 3031:07

Det er videre forutsatt at badetrom har samme dimensjonerende innetemperatur som de øvrige rommene. Dersom temperaturen i badetrom økes med 3-4 °C, vil dimensjonerende effektbehov for boligen øke med 2-4 W/m² i forhold til verdiene gitt i tabellene over.

3.1.2 Nattsenkning

I TEK 07 er det satt krav til natt og helgesenkning av innetemperaturen i småhus. I fyringssesongen senkes innetemperaturen fra 21 °C til 19 °C. Ved nattsenkning av varmeanlegg i boliger og leiligheter vil det være behov for noe større installert effekt for å bringe temperaturen tilbake til 21 °C etter nattsenkning. I størrelsesorden vil denne tilleggseffekten ligge på 6 W/m². Nattsenkning vil kunne redusere det årlige energiforbruket med opp til 4 %³. Ved dimensjonering tas det ikke hensyn til nattsenkning. En slik dimensjonering vil redusere risikoen for overdimensjonering.

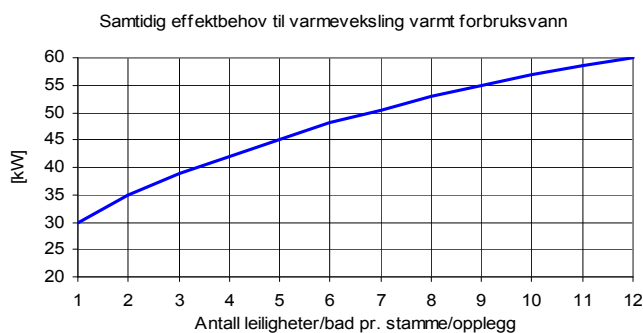
² Revidert utgave av NS 3031:07 inneholder ikke regler for effektberegning. Effektverdiene er derfor framkommet via godkjente energiberegningsprogram, hvor inngangsdata er ihht. NS3031.

³ Byggforskserien: Byggedetaljer 552.108. Automatisk temperaturregulering i elektriske oppvarmede småhus. 1991.

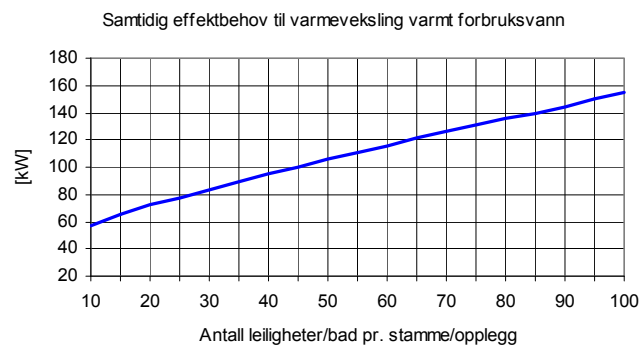
3.2 Tappevannforbruk

3.2.1 Dimensjonering og samtidighet

Figur 3.1 og 3.2 viser hvilket effektforbruk en kan forvente for boliger med normal sammensetning av beboere. For å holde eventuell legionellavekst under kontroll bør anlegget dimensjoneres slik at temperaturen på hvert tappested når minst 60 °C innen ett minutt etter at kranen er åpnet⁴.



Figur 3.1 Forventet tappevannseffekt ved antall leiligheter⁵



Figur 3.2 Forventet tappevannseffekt ved antall leiligheter

3.3 Dimensjoneringseksempler

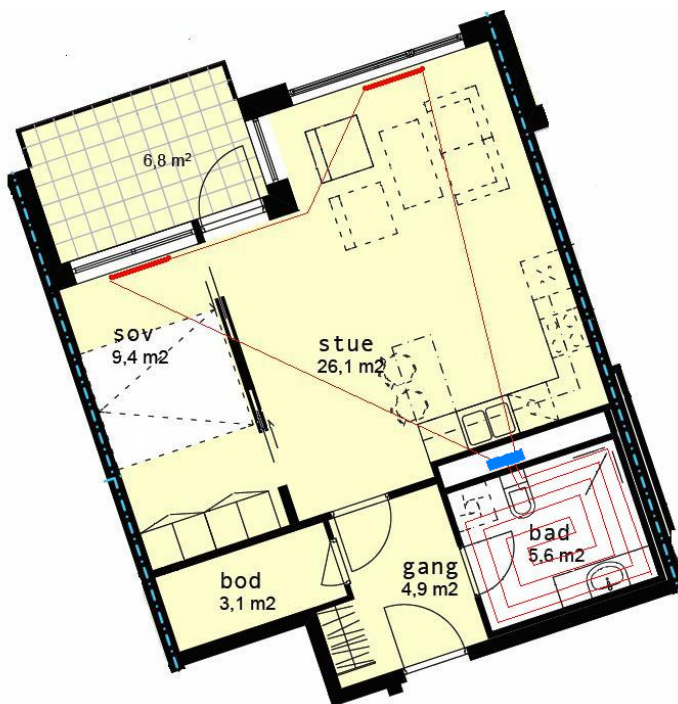
I de etterfølgende kapitlene vil en vise hvordan en dimensjonerer enkle vannbårne varmesystemer for en 2- og 4-roms blokkleilighet, samt en enebolig. Selv om en har nøkkeltall ihht. tabell 3.1 og 3.2, må effekten til hvert enkelt rom beregnes ut i fra foreliggende tegningsunderlag. Dette for å kunne bestemme korrekt effekt på varmeelement i gjeldende rom.

⁴ Folkehelseinstituttet. Forebygging av legionellasmitte – en veiledning. Kap 6. 2007.

⁵ Effektkurver etablert etter innspill fra Trondheim Energi Fjernvarme

3.3.1 2-roms leilighet

En liten blokkleilighet (2-roms) på 50,4 m², settes det inn 2 panelradiatorer i oppholdsrommene for å dekke leilighetens energi og effektbehov, mens det på badet vil være gulvvarme. Leiligheten har balansert ventilasjon slik at luft fra soverom trekkes av via bad. Det betyr at gang vil bli ventilert og oppvarmet med avtrekksluft fra stue før denne tilføres badet. En velger i eksempelet derfor ikke å installere radiatorer her og heller ikke i bod da dette ikke er oppholdsrom. Leiligheten beboes av 2 personer. I leiligheten plasseres varmefordelingsskapet i sjakten for de tekniske føringer. (teknisk vegg mellom bad og kjøkken)



Figur 3.3 To-roms leilighet

Boligtype/ – romtype	Oppvarmet areal [m ² - BRA]	Dimensjonerende effekter		
		Beregnet effekt til oppvarming [Watt]	Tappevann [Watt]	Spesifikk effekt [W/m ²]
2-romsleilighet			30000	
– Stue/kjøkken	26,1	690		28
– Soverom	9,4	270		29
– Gang/bod	4,9+3,1= 8,0	0		
– Bad	5,6	224		40 *
Total	49,1	1184	30000	

Tabell 3.2 Dimensjonerende effekter iht. NS 3031 / TEK 07

* Dimensjoneringen av badet er basert på 40 W/m². Med denne effekten tilføres baderommet mer varme enn det transmisjonstapet og avtrekksventilasjonen klarer å fjerne. I praksis betyr det at romtemperaturen på badet vil øke. Med en luftskifte på 15 l/s på badet, og lufttemperatur på 21 °C i leiligheten, vil baderomstemperaturen bli ca. 26 °C. Ved 200 mm hulldekelementer med påstøp og fliser vil 80 % av effekten gå til selve badet, mens 20 % vil gå til leiligheten under. For hele leiligheten blir midlere dimensjonerende effekt for oppvarming 24,1 W/m². I tillegg kommer ventilasjon med en dimensjonerende effekt på 295 Watt.

3.3.2 4-roms leilighet

En stor blokkleilighet (4 roms) på 102 m², se Figur 3.4, settes det inn 4 panelradiatorer i oppholdsrommene for å dekke leilighetens energi og effektbehov, mens det på badet er gulvvarme. Leiligheten har balansert ventilasjon og luft fra soverom trekkes av via bad. Det betyr at hall/gang vil bli ventilert med avtrekksluft som også vil stå for oppvarmingen av gangen. Det installeres derfor ikke radiatorer i hall/gang da disse ikke er oppholdsrom. Leiligheten beboes av 4 personer. I leiligheten plasseres varmefordelingsskapet i sjakten for de tekniske føringer.



Figur 3.4 Fireroms leilighet

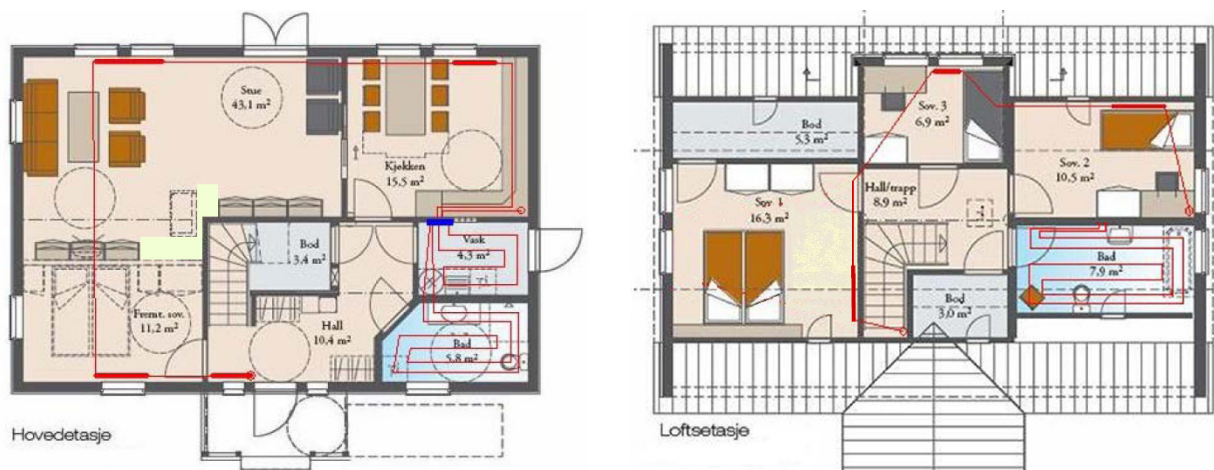
Boligtype/ – romtype	Oppvarmet areal [m ² -BRA]	Dimensjonerende effekter [Watt]		
		Beregnet effekt til oppvarming [Watt]	Tappevann [Watt]	Spesifikk effekt [W/m ²]
4-romsleilighet			30000	
– Stue/kjøkken	39,5	1586		40
– Soverom 1	9,0	329		35
– Soverom 2	8,2	229		28
– Hall/Gang	12,7+11,0 = 23,7	270		11
– Soverom 3	10,8	260		24
– Bad	5,6	273		49 *
Total	96,8	2947	30000	

Tabell 3.3 Dimensjonerende effekter iht. NS 3031 / TEK 07

* Dimensjoneringen av badet er i utgangspunktet basert på en romtemperatur på ca 25 °C og en gulvtemperatur på 28 °C. Transmisjonstapet og ventilasjonen vil være større enn tilført fra gulvet. I praksis betyr det at gulvtemperaturen på badet må økes slik at tilført varme balanserer varmetapene. Med en luftskifte på 22 l/s på badet, og lufttemperatur på 21 °C i leiligheten, må gulvtemperaturen økes til 29 °C. For hele leiligheten er midlere dimensjonerende effekt for oppvarming 27,7 W/m². I tillegg kommer ventilasjon med en dimensjonerende effekt på 674 Watt.

3.3.3 Enebolig

Eneboligen i to etasjer (152,5 m²) består av 4 soverom, stue, kjøkken, to bad og vaskerom, hall og trappeoppgang og boder. Her er det valgt 7 radiatorer pluss gulvvarme på badene og i vaskerommet. Et alternativ ville også være å velge gulvvarme i hallen. Boligen har balansert ventilasjon. I eneboligen plasseres varmfordelingsskapet i vaskerommet ved de tekniske føringer.



Figur 3.5 Enebolig

Boligtype/ – romtype	Oppvarmet areal [m ² - BRA]	Dimensjonerende effekter		
		Beregnet effekt til oppvarming [Watt]	Tappevann [Watt]	Spesifikk effekt [Watt/m ²]
Enebolig			35000	
– Stue (ekskl. fremtidig sov.)	43,1	944		25
– Fremtidig soverom (1.etg.)	11,2	540		42
– Kjøkken	15,5	372		29
– Hall (1. & 2.etg.)	13,8+8,9=19,3	413		21
– Vask (1.etg.)*	4,3	86		20
– Bad 1.etg.**	5,8	191		39
– Soverom 1 (2.etg.)	16,3	456		28
– Bod soverom 1 (2.etg.)	5,3	140		28
– Soverom 2 (2.etg.)	10,5	310		30
– Soverom 3 (2.etg.)	6,9	358		52
– Bad 2.etg.**	7,9	237		24
– Bod 2.etg.	3,0	0		0
Total	152,5	4102	35000	27

Tabell 3.4 Dimensjonerende effekter iht. NS 3031 / TEK 07

* Dimensjoneringen av vaskerommet er basert på en romtemperatur på 22 °C og en gulvtemperatur på 24 °C

** Dimensjoneringen av badet er basert på en romtemperatur på 25 °C og en gulvtemperatur på ca 28 °C. Baderommet tilføres mer varme ut fra komfortmessige hensyn enn det transmisjonstapet krever. Ved 200 mm hulldekelementer med påstøp og fliser vil 80 % av effekten gå til selve badet, mens 20 % vil gå til leiligheten under.

For hele boligen er midlere dimensjonerende effekt (eksklusivt bad) 26,9 W/m².

For 65 °C på vannet til gulvvarmesystemene og et temperaturfall på 5 °C blir vannmengdene for leilighetene ~ 20 l/h. Temperaturregulering av gulvvarmen kan foretas via en s.k. retur returbegrenser, se kapittel 6.

4. Oppvarmingskilder

Denne veilederen tar i utgangspunktet ikke for seg primærenergiforsyningen. Men i mange tilfeller vil primærenergiforsyningen være en del av oppvarmingssystemet, spesielt gjelder det systemer knyttet til eneboligløsninger.

Løsninger som kan oppfylle kravet om minimum 40 % dekning av annen energiforsyning enn elektrisitet og fossile brenslers hos sluttbruker vil være vedovner, bi pelletskaminer, bi kjeler, fjernvarme, nærvarme, varmepumper og solvarme. Den henvises til egen rapport utarbeidet av SINTEF Energiforskning: ”Oppvarmingssystemer for boliger av lavenergi- og passivhusstandard”⁶

4.1 Lavtemperaturanlegg

Med lavtemperaturanlegg menes vanligvis varmforsyningssystemer som leverer vann med temperaturer opp til 40 – 45 °C. Typiske løsninger for lavtemperaturanlegg vil være varmepumper og solfangeranlegg. Lavtemperaturløsninger egnes seg godt for gulvvarmesystemer. For å løse tappevannsbehovet må en enten ha et parallelt system eller en tilknytning til en varmtvannsbereder som vil heve tappevannstemperaturer til 60 – 65 °C. Lavtemperaturanlegg vil normalt gi større radiatorer enn når høytemperaturanlegg velges.

4.2 Høytemperaturanlegg

Til slike anlegg hører nær – og fjernvarmesystemer, bi kjeler, pelletskaminer og kjeler som bruker fossile brenslers og som leverer vanntemperaturer på 65 °C eller høyere. Høytemperaturanlegg har tradisjonelt blitt blandet (shuntet) ned til ca 40 °C før de brukes til gulvvarme. Ved noen løsninger kan en bruke temperaturer på 70 °C direkte inn på gulvet. Det gjelder spesielt for tunge gulv, dvs gulv med innstøpte rør. Rørtypen som ofte benyttes for slike anlegg er et PEX-rør (12 x 2 mm) som ligger i et polyetylen beskyttelsesrør. Rørene monteres i knotteplater av styropor eller i aluminiums varmfordelingsplater. Påstøpen er vanligvis 45 mm tykk, men kan også gjøres i en utførelse med en byggehøyde på 30 mm. På gulvet kan det legges fliser, vinyl, linoleum eller tepper. For slike løsninger er det vanlig å legge et temperaturfall på 15 °C (Rotex).

4.2.1 Fjernvarme

Der hvor det ved kommunal vedtekt til plan- og bygningsloven § 66a er fastsatt tilknytningsplikt til fjernvarmeanlegg, skal bygninger utstyres med varmeanlegg slik at fjernvarme kan nyttes.

Vanntemperaturene på sekundærnett for fjernvarmeanlegg er gitt fra de dimensjoneringskrav som leverandøren stiller til utførelse av sekundærsiden på VVS - anlegg. Disse kravene varierer noe fra de forskjellige fjernvarmeleverandører. En må forespørre de forskjellige leverandører om hvilke krav de har. Generelt sett ønsker de en så lav returtemperatur som mulig.

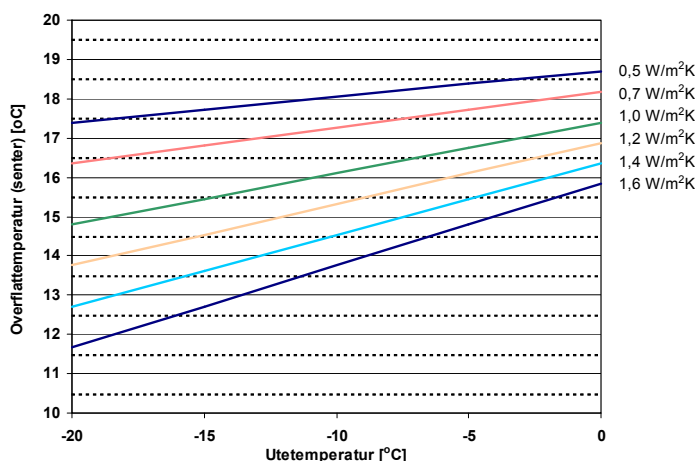
Sekundærsideanleggene for fjernvarme skal være mengderegulert og kortslutning mellom tur- og returledning skal unngås. Noen krever at sekundærsidens turtemperatur er styrt av automatikk integrert i varmeveksleren. Noen fjernvarmeleverandører leverer ikke varme om sommeren slik at den må planlegges systemer som ivaretar behovet for varmt tappevann med for eksempel en forrådsbereder.

⁶ ”Oppvarmingssystemer for boliger av lavenergi- og passivhusstandard Stene 2008. ISBN 978-82-594-3313-8 (kan lastes ned fra: www.lavenergiboliger.no)

5. Plassering av heteflater

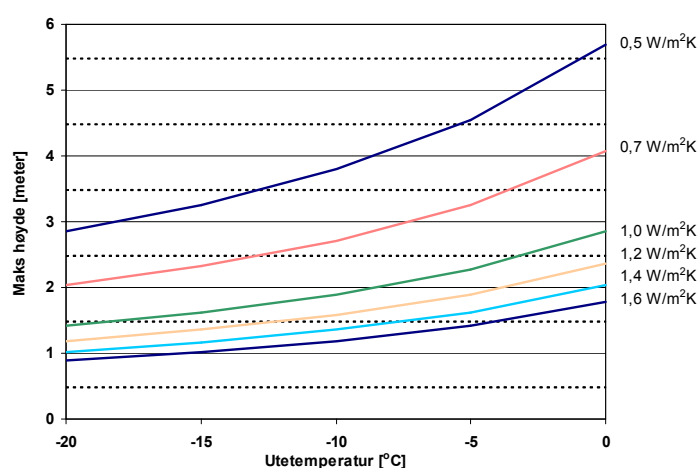
5.1 Radiatorer

I kapittel 3 er det under planløsninger, vist forslag til plassering av heteflater, dvs. radiatorer og gulvarme. Varmeavgivelsen fra disse heteflatene skal balansere varmetapet i rommet, slik at en komfortabel innetemperatur kan holdes ved alle utetemperaturer. Men krav til termisk komfort strekker seg imidlertid lenger ved at den som oppholder seg i rommet heller ikke skal utsettes for kald stråling fra ytterflatene. Denne strålingen kan reduseres ved å isolere flatene bedre. Vindusfelt vil normalt være de kaldeste punktene på ytterflaten, og som sådan bidrar med mest kaldstråling. Ved å plassere en varmekilde under vinduet oppnås en lokal oppvarming sammen med at virkning av kaldras (trekk) fra vinduet reduseres. Den varmen som må avgis fra heteflaten for å oppnå denne effekten står i rimelig forhold til den effekten som må tilføres rommet totalt for å holde en akseptabel innetemperatur. Heteflatene tjener altså to funksjoner som sammen skaper et godt termisk inneklima.



Figur 5.1 Beregnet innvendig overflatetemperatur vindu.

Figur 5.1 viser beregnet overflatetemperatur (senter) for vindu avhengig av U-verdi for glasset⁷. Med en U-verdi fra 1,0 W/m² K og lavere, ser vi at overflatetemperaturen ligger på ca 15 °C selv ved – 20 °C ute. Kaldstrålingen fra dette vinduet blir følgelig moderat.



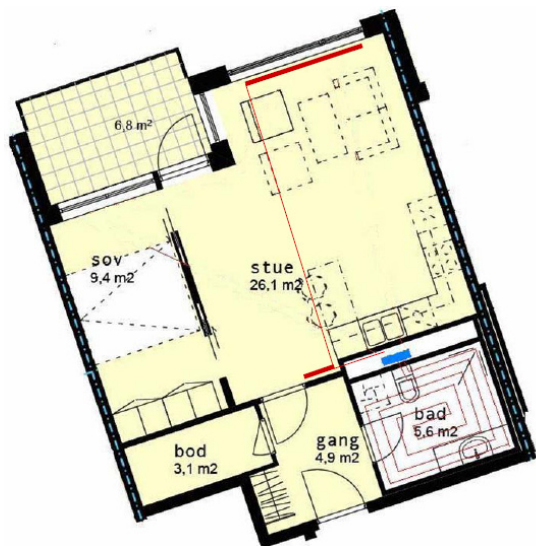
Figur 5.2 Beregnet maksimal høyde på vindu.

Figur 5.2 viser tilhørende beregnet maksimal høyde på vindu. Det er her satt som kriterium en maksimal lufthastighet fra kaldrasen på 0,15 m/s, målt 0,6 meter ut i rommet fra vindu. Med en U-verdi for vinduet på 1,0 W/m² K, ser vi av figuren at vi kan tillate en høyde på 1,5 meter, ved utetemperatur på – 20 °C, uten at kaldraseffekten blir vesentlig.

Vinduers varmetekniske kvalitet (U-verdi) og høyder er således viktige parametere når boligens varmeanlegg skal bestemmes.

⁷ For et vindu vil normalt U-verdi i glassfeltet være lavere enn i rammeverket rundt. Et vindu med eksempelvis U-verdi lik 1,2 W/m² K, vil U-verdien for glasset typisk ligge ca 10 % lavere.

Figurene foran viser at i takt med bedret isolasjon i yttervegg, redusert infiltrasjon og ikke minst bedre isolasjonsegenskaper til vinduer, vil behov for kaldrassikring i praksis fall bort. Heteflatene kan etter dette plasseres andre steder i rommet, og generelt reduseres i størrelse. Det vil være kostnadseffektivt å installere heteflatene nært fordelingsentralen. Andre forhold som spiller inn er selvsagt valgt eller sannsynlig framtidig møblering av rommet⁸.

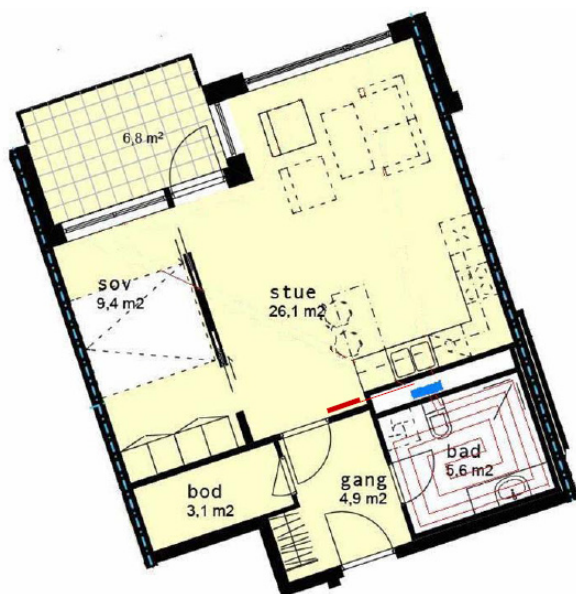


Figur 5.3 Plassering av varmekilder. Lavenergi bolig

Lavenergi

I forhold til forskriftskrav er varmetapet for lavenergi boliger vesentlig redusert. I tillegg velges det ofte vinduer med U-verdi i området $1,0 \text{ W/m}^2\text{K}$. Figuren til venstre illustrerer hva dette kan bety for plassering og antall radiators.

Framlegg og installasjon av rør til framtidige radiators i øvrige bruksrom bør imidlertid vurderes da planløsning og funksjon kan endres gjennom bygningens livsløp.



Figur 5.4 Plassering av varmekilder. Passivhus

Passivhus

Passivhus betyr en ytterligere reduksjon av varmetap. I tillegg reduseres U-verdi på vinduer ned til området $0,7 \text{ W/m}^2\text{K}$.

Dette betyr at varmetapet ivaretas med en effekt i området 1500-2000 Watt. Det vil videre i praksis ikke være kaldsone ved vinduer.

I sum betyr dette at varmetapet kan dekkes med én radiator, plassert på innervegg som figuren til venstre viser et eksempel på.

⁸ For passivhuskonseptet slik vi kjenner det fra bla. Mellom-Europa, er det mange som velger å fjerne heteflatene helt, og kun basere oppvarming via ventilasjonsanlegget. I slike tilfeller vil rommene i perioder tilføres ventilasjonsluft med høy temperatur.

5.2 Gulvvarme

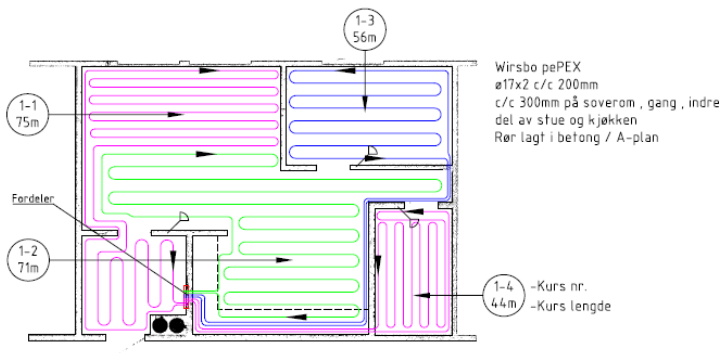
5.2.1 Baderom

I utarbeidet løsningsforslag er samtlige baderom løst med gulvvarme. Bakgrunnen for dette skyldes først og fremst en erkjennelse av at beboere forventer denne standarden i disse rommene. Et flisbelagt gulv som holder en overflatetemperatur mellom 27 – 30 °C oppfattes som komfortabelt å oppholde seg barbert på, i tillegg til at gulvvarme sammen med god ventilasjon gir en rask opptørking av vannsøl. For å hindre uønsket nedkjøling av baderomsgulvet via ventilasjonsluften, kan luftspalte under dør flyttes til toppen av denne. Eventuelt kan vegg forsynes med overstrømningsventil plassert i god høyde over baderomsgulvet.

5.2.2 Oppholdsrom

Oppholdsrom kan selvsagt også utstyres med gulvvarme.

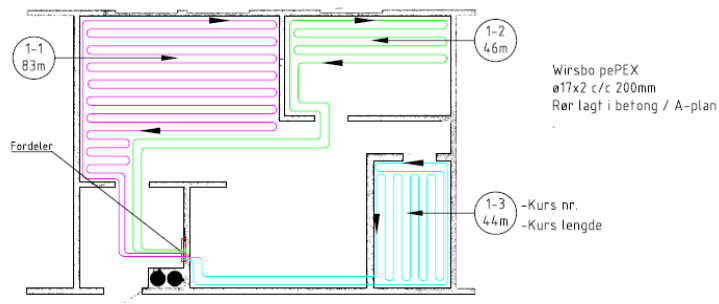
Løsningen oppfattes å gi svært god termisk komfort, og overflatetemperaturen settes gjerne til 25 °C +/- 1 °C. Ved innredning av rommet gir løsningen med gulvvarme fordeler ved at inventar kan plasseres uavhengig av radiatorer.



Figur 5.5 Gulvvarme. Standard løsning

Standard løsning

Figuren viser en vanlig måte å løse gulvvarme på i dag. All rom er gitt egne soner som kan styres individuelt. Dimensjonerende effekt på gulvvarmen kan tilpasses de ulike rommene ved å justere avstand mellom rørene. Forøvrig ser en av forslaget at vann med høyest temperatur tilføres de kaldeste områdene ved yttervegg.

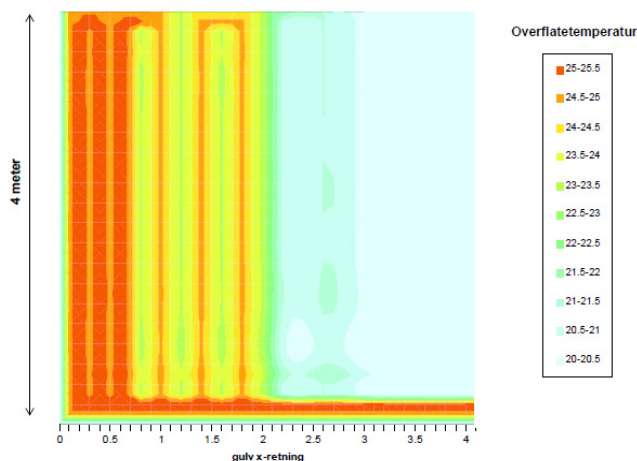


Figur 5.6 Gulvvarme. Kostnadseffektiv løsning

Kostnadseffektiv løsning

Her unnlater en å legge gulvvarme på en del av midtre areal, da varmetapet i dette området forutsettes å være minimalt.

Kostnadsbesparelsen ligger i reduserte rørmasser.

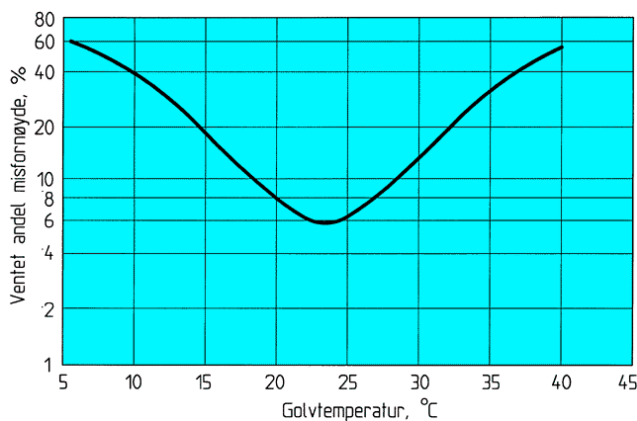


Figur 5.7 Fall i beregnet overflatetemperatur ved delvis (50 %) dekning av romflate med gulvvarme

Installert effekt i rommene står i balanse med behovet, men en del av indre arealer er uten varme. Spørsmålet er om brukeren vil oppleve disse arealene som (gulv)kalde?

Her vil det være individuelle forskjeller. Det man vet er at vi gjennom fotbladet er i stand til å oppfatte temperaturforskjeller ned mot 1 °C. Dette betyr at eksempel en variasjon av overflatetemperatur som vist i figur 5.7, helt klart vil registreres.

Forholdet må derfor tas med i komfortbetraktningen dersom denne løsningen velges.



Figur 5.8 Prosent misfornøyde som funksjon av golvtemperatur for mennesker med lett, innendørs fottøy.

Temperaturnivået som sådan i varm versus ”kald” sone, vil imidlertid ikke slå vesentlig ut i forventet andel misfornøyde. (jmf. Figur 5.8)

Kilde: Temperaturforhold og lufthastighet. Betingelser for termisk komfort. Byggforskserien 421.501

6. Dimensjonering av heteflater

6.1 Radiator og konvektor systemer

6.1.1 Generelt

Energiavgivelsen (effekten) fra slike anlegg er proporsjonal med heteflatens størrelse og temperaturforskjellen mellom heteflate og romtemperatur. Et anlegg med lave vanntemperaturer vil derfor kreve større heteflater for å avgi samme varme som et anlegg med høye vanntemperaturer. Dette kan sette visse begrensninger når det gjelder å kunne nyttiggjøre lavtemperatur energikilder.

6.1.2 Dimensjonering av radiatorer. To-rørssystem

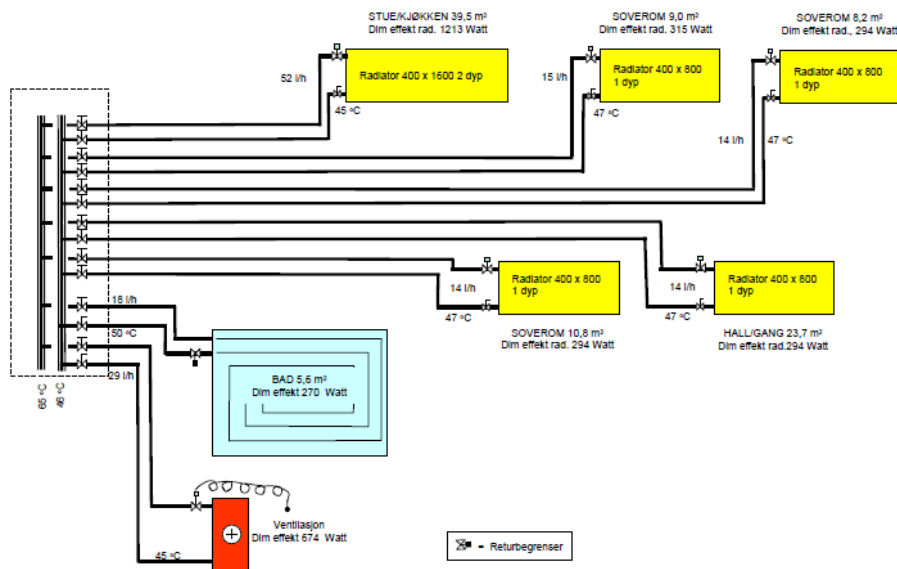
Tabell 6.2 oppsummerer beregningene for radiatorene for den største leiligheten (figur 3.4) for to-rørssystemer.

4-romsleilighet	Oppvarmet areal [m ²]	Beregnet effektbehov [Watt]	Valgt radiator	Avgitt effekt valgt radiator [Watt]	Vannmengde [l/h]
– Stue/kjøkken	39,5	1586	400 x 1600 x 2 dyp	1213	52
– Soverom 1	9,0	329	400 x 800 x 1 dyp	315	15
– Soverom 2	8,2	229	400 x 800 x 1 dyp	294	14 ^{*)}
– Hall/Gang	23,7	270	400 x 800 x 1 dyp	294	14 ^{*)}
– Soverom 3	10,8	260	400 x 800 x 1 dyp	294	14 ^{*)}
– Bad	5,6	273	Gulvvarme (65-50 °C)	270	18
-Ventilasjonsbatteri	(96,8)	615	Ettvarmebatteri	(615)	(29)
– Totalt	96,8	3562	-	2680 (3295)	146 (175)

Tabell 6.1 To-rørssystem. Beregnede effekter og valg av radiatorer ved $t_{tur} = 65 \text{ °C}$

*) Grunnet små vannmengder er det viktig at en tar ut reguleringsventiler spesielt tilpasset dette. Enkelte leverandører opererer med ventilvarianter spesielt tilpasset små vannmengder.

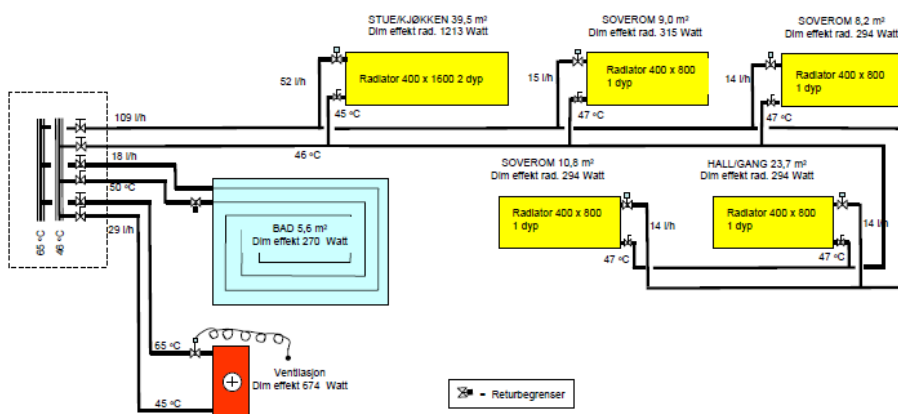
Systemløsning i figur 6.2 er mye brukt, særlig innenfor eneboligsegmentet.



Figur 6.2 To-rørsanlegg for fireromsleiligheten. Skjult rørføring

Fordelen med løsningen er at rørstrekene kan legges skjult i gulvkonstruksjonen og føres ubrutt fram til radiatorene. Anlegget er også enkelt å innregulere. I energisammenheng er løsningen fordelaktig ved at det kun går varmt vann i rørstrekket til den radiatoren som skal levere varme. Ulempen er at det kan gå med mye materialer, med tilhørende høye kostnader.

En variant av to-rørs systemet er vist i figur 6.3.



Figur 6.3 To-rørsanlegg for fireromsleiligheten. Åpen rørføring

Denne løsningen benyttes gjerne ved åpne installasjoner, dvs. hvor rørene legges synlige på vegg. Rørføring fram til heteflater kan imidlertid også legges som skjult anlegg. Avgreininger må i så fall integreres i koplingsenhet for radiator. Installasjonskostnadene vil normalt sett bli lavere enn for eksempelet i figur 6.2. Løsningen er robust, og har sin fordel ved at det er tilkomst til alle skjøter. I energisammenheng kan løsningen vise seg noe dårligere enn i den skjulte varianten fordi det alltid sirkulerer vann i deler av fordelingskretsen også dersom kun en radiator skal levere varme.

6.1.3 Dimensjonering av radiatorer. Ett-rørssystem

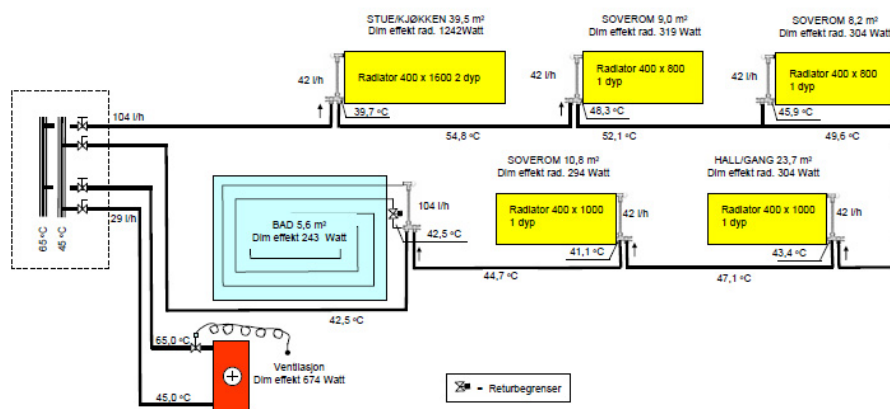
Tabell 6.2 oppsummerer beregningene for radiatorene for den største leiligheten for ett-rørssystem. For dette systemet er rekkefølgen på radiatorene viktig. Figur 6.4 viser tilhørende rørføringer for systemet.

4-romsleilighet	Oppvarmet areal [m ²]	Effektbehov [Watt]	Valgt radiator	Avgitt effekt valgt radiator [Watt]	Vannmengde [l/h]
– Stue/kjøkken	39,5	1586	400 x 1800 x 2 dyp	1242	42
– Soverom 1	9,0	329	400 x 800 x 1 dyp	319	42
– Soverom 2	8,2	229	400 x 800 x 1 dyp	304	42
– Hall/Gang	23,7	270	400 x 1000 x 1 dyp	304	42
– Soverom 3	10,8	260	400 x 1000 x 1 dyp	294	42
– Bad	5,8	273	Gulvvarme	243	104
– Totalt	96,8	2947	-	2706	104

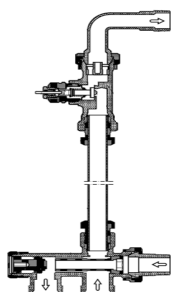
Tabell 6.2 Ett-rørssystem — Beregnede effekter og valg av radiatorer ved DUT og variabel t_{tur}

Merk: Leverandører har ofte egne beregningsprogram for uttak av radiator m/ventil. Tilsvarende for gulvvarme.

Gulvvarmesystemet er seriekoblet med radiatorene. Ved dimensjonerende forhold blir vanntemperaturen inn på gulvene 44,7 °C.

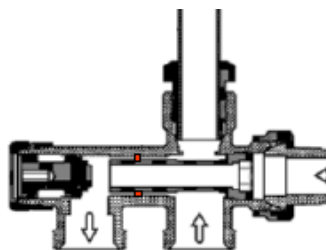


Figur 6.4 Ett-rørsanlegg for fireromsleiligheten med radiatorer og gulvvarme koblet i serie. Vannmengden over hver radiator kan forinnstilles til å ligge i området 30 – 50 % av totalvannmengden.



Figur 6.5 Snitt av koplingsenhet for ett-rørsarrangementet.

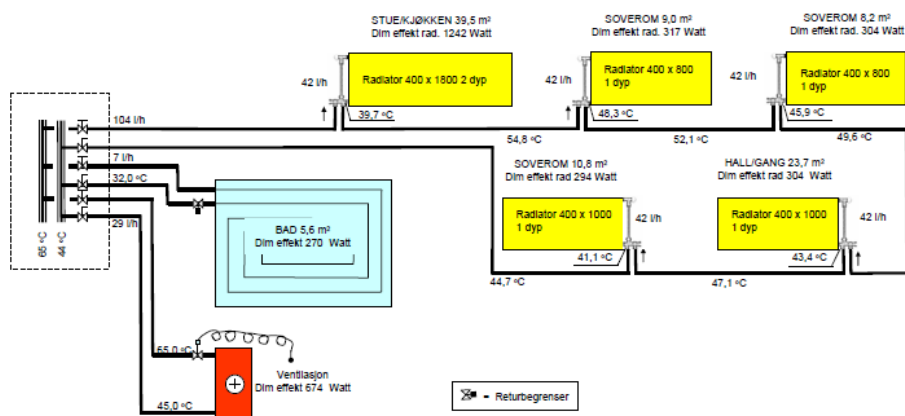
Kilde: Danfoss



Figur 6.5 Snitt av samme koplingsenhet beregnet for to-rørsarrangement.

Ett-rørs systemet er i dag lite brukt i Norge. I slike system er heteflatene er seriekoblet, Ved utformingen av rørføringer (topologi) kan en oppnå store reduksjoner i antall meter rør som benyttes. Dette forutsetter dog kort vei fra siste heteflate til samlestokk i fordelingsentral. I motsetning til to-rørs systemet oppstår det et markert temperaturfall utover i rørkretsen. Dette kan medføre en kompensere økning i størrelsen for radiatorene som ligger sist i kretsen. Kan legges både som åpen og skjult installasjon

I forslaget foran er gulvvarme på badet heftet på som siste heteflate. Dette medfører at det alltid må sirkulere vann i hele tur-ledningen fram til denne. Dette må i energisammenheng betraktes som uheldig, all den tid gulvvarme i praksis vil være ønsket hele året. Som en alternativ og *anbefalt* løsning kan gulvvarmen derfor koples i parallell til radiatorsystemet

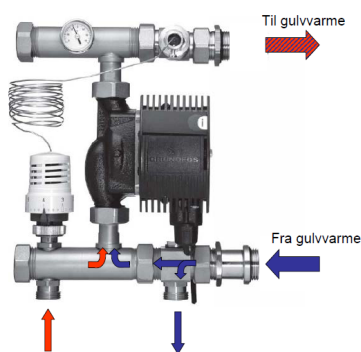


Figur 6.5 **Anbefalt løsning.** Ett-rørsanlegg for fireromsleiligheten med radiatorer koplet i serie. Gulvvarme koplet i parallell med radiatorsystemet.
Merk: Leverandører har ofte egne beregningsprogram for uttak av radiator m/ventil. Tilsvarende for gulvvarme.

6.2 Gulvvarmesystemer

6.2.1 Temperaturnivå

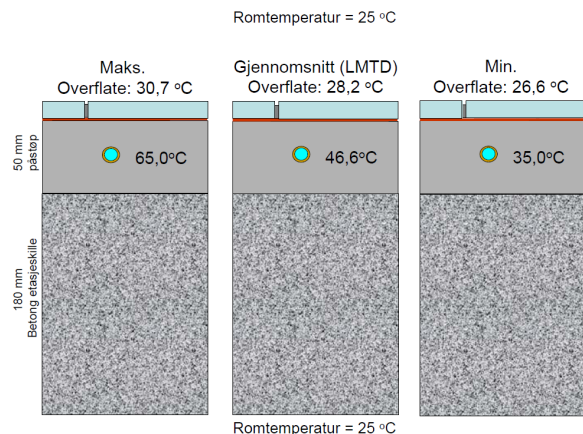
Gulvvarmesystemer deles inn i høy- og lavtemperaturanlegg samt i anlegg for lette og tunge konstruksjoner. Med tunge konstruksjoner forstås gulvvarmerør innstøpt i betong eller avrettingsmasse. Slike anlegg har normalt store tidskonstanter og egner seg ikke for nattsenkning. Typiske tunge gulvvarmeanlegg vil en finne i baderom og entreer samt i gulv på grunn. Viktige parametere for å oppnå god varmeavgivelse er rørdiameter, røravstand og materialvalget i oppbygningen av gulvet. Som en tommelfingerregel kan man grovt regne med en varmeavgivelse fra gulvet på 10 W/m² for hver grad gulvtemperaturen ligger over operativ romtemperatur.



Figur 6.6 Shuntarrangement for gulvvarme

Tradisjonelt designes gulvvarmeanlegg for lav vanntemperatur i rørene. Dersom en har høy temperatur (65 ~ 80°C) ved fordelingsstokken, velger en derfor å blande (shunte) denne ned til eksempelvis 35 °C før den tilføres gulvvarmerørene. Denne justeringen krever foruten en blendeventil m/termostat, også en sirkulasjonspumpe.

Dersom en velger gulvvarme kun på badet, vil installasjon av et slikt shuntarrangement derfor fall unødige kostbart.



Figur 6.7 Golvvarme på hulldekker med 50 mm påstøp og keramiske fliser.

Lufttemperatur er satt til 25 °C, og nødvendig effekt til baderommet er forutsatt 270 Watt. Vannmengden er beregnet til 8 l/h. Temperaturfallet for vannkretsen i gulvet vil ved stasjonære forhold bli 30 °C, tilsvarende en returtemperatur 35 °C.

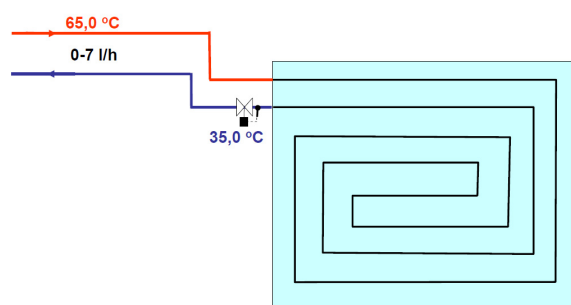
Beregningen (figur 6.7.) viser at en vil få en maksimal overflatetemperatur på gulvet på 30,7 °C.

Overflatetemperaturen er i høyeste laget (knfr figur 5.8), men oppstår kun ved dimensjonerende forhold og kun i området rett over innløpspunkt for gulvvarmeslyngen. I alle andre situasjoner vil en reguleringsventil begrense vannstrømmen til kun den mengde som trengs for å opprettholde et ønsket termisk klima. (se også kapittel 6.2.2/3)

Prefabrikerte baderomselementer

Ved bruk av prefabrikerte baderomselementer vil det ofte oppstå et luftsjikt mellom påstøp som inngår i baderomselementet og det støpte etasjeskillet. Denne spalten er isolerende, med den følge at overflatetemperaturene på gulvet i beregningene over stiger. Teoretisk er økningen beregnet til ca 0,5 °C. (forutsatt 10 mm luftspalte).

6.2.2 Temperaturregulering



Figur 6.8 Returtemperaturbegrenser montert som reguleringsenhet for gulvvarmekretsen.

I stedet kan det velges å tilføre gulvarmerørene med en høy temperatur (60 ~ 65 °C).

Innvendingen mot en slik løsning har gått på:

- Gir for høy overflatetemperatur på gulvet.
- Gir uønsket høy returtemperatur fra gulvvarmen (krav om lav retur fra fjernvarmeleverandør)
- Vanskelig å regulere ned vannmengden for å ivareta de to punktene over.

For å undersøke det første punktet er det gjennomført en beregning via beregningsprogrammet LowExCalc v10:

Vanntemperatur inn på badet er 65 °C. Gulvet er bygget opp med 180 mm betongdekke, 50 mm påstøp og 12 mm keramiske flis. Som varmesløyfe er valgt 16 mm pex-rør med deling 200 mm.

Det er utarbeidet mange løsninger/produkter for regulering av varmeavgivelsen for gulvvarmesystem. Noen baserer seg på registrering av lufttemperaturen i rommet, mens andre baserer seg på registrering av temperaturen i selve gulvet. En tredje variant registrerer stråling (overflatetemperatur) fra gulvet.

Felles for løsningene er at regulering foregår via ventil i vannrøret som leder varme til gulvet. Plassering av denne ventilen vil vanligvis være ved sentral fordelingsstokk, men kan også plasseres i sonen for tilhørende gulvvarme.

Figur 6.8 viser en alternativ reguleringsløsning. Ventilen plasseres direkte i rørkretsen, og slipper igjennom vann dersom temperaturen på denne er under en viss verdi. (regulerbar)



Figur 6.9 Detalj av komponenter – ventil ferdig montert på vegg

Kilde: Danfoss

Ved åpen ventil vil gulvvarmerøret således tilføres vann av høy temperatur.

Når vann med denne temperaturen når fram til ventilen, stenger den, og står stengt inntil temperaturen har sunket til ønsket verdi.

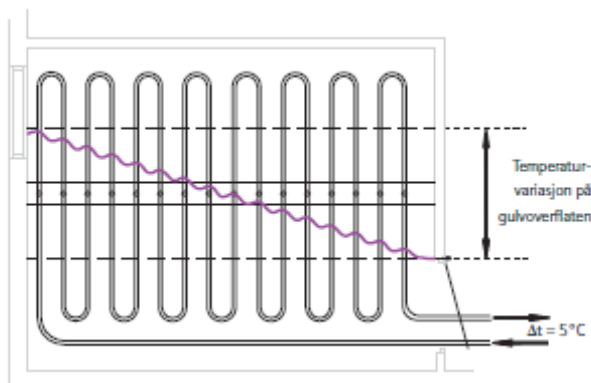
Så åpner ventilen og slipper igjennom en liten puls, før den igjen stenger. Ønsket stengetemperatur stilles av brukeren. (figur 6.9)

Komponenten er en ren rørinstallasjon og krever ikke elektrisk tilkøpling.

Funksjonsmessig er den analog til vanlig styring av elektrisk gulvvarme (av/på)

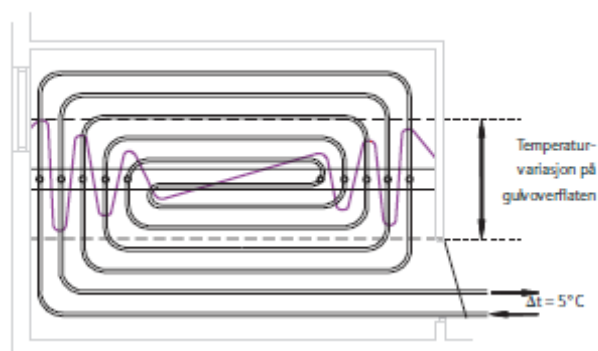
6.2.3 Leggemønster

Ved valg av leggemønster for gulvvarmeledningen kan vi påvirke varmeavgivelsen i ulike soner på gulvflaten. Med høy temperatur inn på ledningen kan det være gunstig å starte med denne i randsoner, og fortrinnsvis ved yttervegg.



Figur 6.10 Ulik varmeavgivelse i soner på gulvflaten kan oppnås ved å tilpasse leggemønsteret

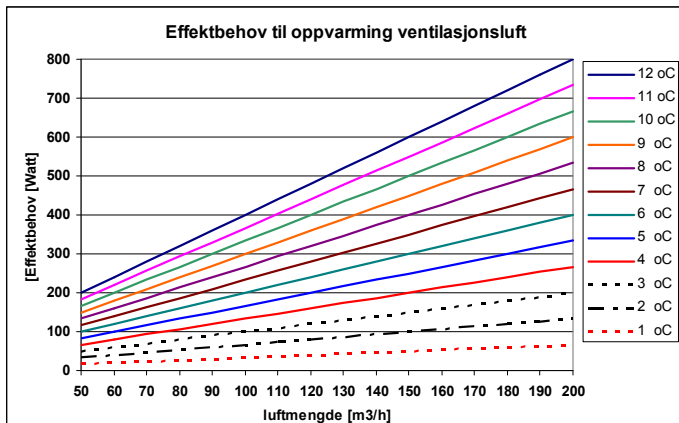
Kilde: Uponor. Håndbok for prosjektering og legging av vannbåren gulvvarme



Figur 6.11 Ved å legge tur- og returledningen ved siden av hverandre i spiralmønster, oppnås en god temperaturutjevning over flaten

De fleste leverandører har egne beregningsprogrammer for dimensjonering av forskjellige gulvvarmeløsninger og det anbefales at en bruker disse ved prosjektering av gulvvarmesystemer f.eks. Armaturjonsson, Roth Nordic, SGP Varmeteknikk og Uponor.

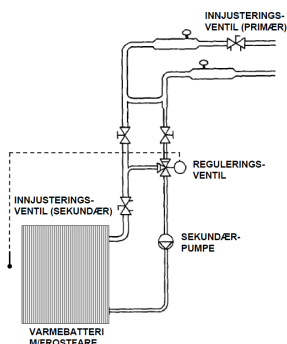
6.3 Ventilasjonsbatteriet



Figur 6.12 Effektbehov til oppvarming av ventilasjonsluft, som funksjon av luftmengde og antall grader luften skal heves.



Figur 6.13 Varmebatteri basert på vannbåren oppvarming. Som ettervarmebatteri i et kanalanlegg for boligformål, vil dimensjon på kanal typisk ligge i området 125-160-200 mm



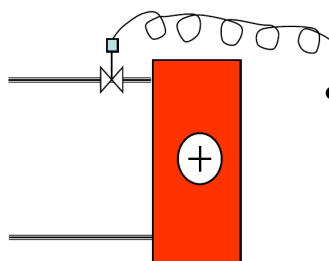
Figur 6.14 Tradisjonell løsning. Rørkopling og reguleringsstrategi for varmebatteri m/frostfare

Systemløsningen i dette kapittelet viser tilkoping av et vannbasert varmebatteri. Dette kan være integrert i et ventilasjonsaggregat som dekker hver boenhet, eller som en ofte ser i boligblokker; et sentralt ventilasjonsaggregat med varmegjenvinner. Dersom en tenker en forenklet løsning også her, kan varmebatteri i aggregatet utelates. I stedet foretas oppvarming i lufta i hver boenhet.

Ved dimensjonerende forhold kan det typisk være snakk om å løfte temperaturen fra 12 °C opp til ca 20 °C.

Med en tilgjengelig og konstant vanntemperatur på 60 – 65 °C, stilles det store krav til systemet for å sikre at det regulerer også ved svært små vannmengder. I tillegg bør systemet regulere raskt for å hindre pendling i temperaturen på ventilasjonsluften.

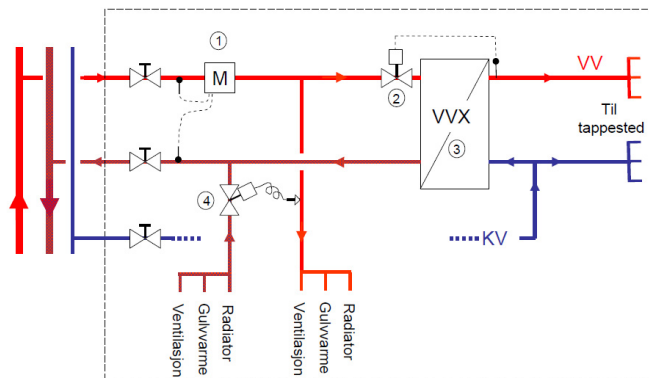
En enkel termostatstyrt radiatorventil m/fjernføler vil kunne ivareta dette.



Figur 6.15 Forenklet løsning. Rørkopling og reguleringsstrategi for varme-batteri til hver boenhet.

7. Dimensjonering av rørsystemet

7.1 Fordelersentral



Figur 7.1 Systemløsning for fordelersentral

Løsningsprinsippet baseres på et system med distribusjonsnett fra en felles varmesentral fram til den enkelte leilighet / småhus. Hver boenhet er utstyrt med en fordelersentral i et eget skap som fordeler alle sanitær-, og varmekurser.

Varmt forbruksvann produseres via en varmeveksler (3), mens varme til radiator, gulvvarme og eventuelt varmebatteri tas direkte fra varmeanlegget.

Skapene bygges med individuell energimåler (1).

Ved tapping av varmt forbruksvann er det viktig at ventil (2) åpner momentant og gir full effekt (ca 30 kW) til varmeveksler.

Differansetrykket over varmekursen må i tillegg holdes konstant. Dette besørges av differansetrykkventil (4)



Figur 7.2 Fordelerskap m/komponenter.
Kilde: Varmetema AS

Størrelsen på skapene kan tilpasses det enkelte prosjektet, men bredden bør være for innfelling i vegg dvs. modul 60 cm. Høyden kan variere med installasjonens størrelse og tilpasset arkitekt/utbyggers behov. Det bør legges opp til å benytte standardiserte modeller for de ulike bruksområder, tilpasset de skapstørrelser som i dag benyttes til fordeling av varmt og kaldt tappevann.

For å forenkle og lette føringsveier kan skapene plassert inn i bodvegg / teknisk vegg eller ut mot oppgang (fellsarealer) eller andre tilpassede løsninger. (se også vedlegg)

7.2 Distribusjonsnett

Distribusjonsnett fra varmesentral fram til fordelerskap i hver leilighet vil bestå av tur- og retur- varmerør samt kaldtvannsrør.

Ved å legge maks. sannsynlig vannmengde til grunn vil det være betydelig besparelse med mindre rørdimensjoner enn hva som har vært tradisjonelt. En vil oppnå enklere montasje av fordelerskap og tilknytning av rørsystem i den enkelte leilighet.

Vannmengdene dimensjoneres etter maks sannsynlig effekt for de tappevannsvekslerne som skal forsynes (se kurver i figur 3.1 og 3.2). Energibehov til oppvarming regnes i tillegg, men med en korrigeringsfaktor på 0,8 i forhold til sum av dimensjonerende effekt. (se kapittel 7.5)

7.3 Temperaturnivå

Varmesentralen må kunne levere nok effekt til å forsyne de enkelte tappestedene i leilighetene med minst vann av 55 °C. For å oppfylle dette må den enkelte tappevannsveksler ha minst 60 °C framledningstemperatur.

Akkumulert varmtvann krever minimum 65 °C i tanken.

Reguleringsutstyr tilpasses fjernvarmeveksler og tappevannsveksler slik at rask reaksjon og god temperaturstyring oppnås. (Rask motor og høy autoritet på ventilen).

Effektbehov for andre energikilder beregnes etter samme metode. For olje /gass/pelletsanlegg vil det kunne være nødvendig med egen akkumuleringstank for distribusjonsnett. Akkumuleringstanken vil lett kunne kombineres med varmepumpe eller solpanel system.

7.4 Opprettholde sirkulasjon

Dimensjoneringen i kapittel 6 viser til dels små vannmengder i rørkretsen. Dette kan være en utfordring i forhold til at luftlommer og avleiringer i rør og ventiler ofte er oppgitt som årsak når enkelte varme-, og kjøleanlegg ikke fungerer. Tiltak for å forhindre dette er svært viktig når rørdimensjonene går ned. For å håndtere luftproblemer kan det være hensiktsmessig å installere en sentral vakuumsukker.

7.5 Eksempel på dimensjonering

7.5.1 Effektbehov til oppvarming

Første trinn blir å bestemme effektbehov til oppvarming (eksl. tappevann) for hver leilighet

Eksempelleiligheter	Type: A,C,E		Type: B,D,F	
	Arealer [m ²]	Effektbehov [Watt]	Arealer [m ²]	Effektbehov [Watt]
Leilighetstørrelse m ²	102,5		50,4	
Leilighet minus bad	96,5		44,4	
Maks. varmebehov pr leil W/m ²	23	2 220	23	1 061
Ventilasjon W/m ²	6	615	6	302
Tillegg for bad 5 m ²		273		224
Nødvendig tilført effekt		3 108		1 587
Vannmengde l/h ($\Delta T=20$ °C)		135		68

Tabell 7.1 Beregning av effektbehov.

7.5.2 Vannmengde for å dekke tappevann og varmebehov

I neste trinn bestemmes vannmengder for opplegg, og forsyning til oppleggene. I denne beregningen må en ta hensyn til samtidighet.

Dim ΔT : Tappevann 30°C, Varme 20°C . Data tappevann fra fig 3.1, 3.2 Data oppvarming fra tabell 7.1					
Vannmengder for 1 leilighet		kw	l/h	Samtidighet	l/h
Nødvendig effekt for 1 leilighet	Tappevann	30	861	1	861
Leiligheter 102,5 m ²	Varme	3,1	135	1	135
Leiligheter 50,4 m ²	Varme	1,6	68	1	68
Vannmengder for 10 leiligheter		kw	l/h	Samtidighet	l/h
Nødvendig effekt ved 10 leiligheter	Tappevann	57	1636	1	1636
Leiligheter 102,5 m ²	Varme	15,5	669	0,8	535
Leiligheter 50,4 m ²	Varme	7,9	342	0,8	273
Sum opplegg 10 leiligheter		80,5			2445
Vannmengder for 20 leiligheter		kw	l/h	Samtidighet	l/h
Nødvendig effekt ved 20 leiligheter	Tappevann	72	2067	1	2067
Leiligheter 102,5 m ²	Varme	31,1	1338	0,8	1071
Leiligheter 50,4 m ²	Varme	15,9	684	0,8	547
Sum opplegg 20 leiligheter		119,0			3684
Vannmengder for 30 leiligheter		kw	l/h	Samtidighet	l/h
Nødvendig effekt ved 30 leiligheter	Tappevann	85	2440	1	2440
Leiligheter 102,5 m ²	Varme	46,6	2007	0,8	1606
Leiligheter 50,4 m ²	Varme	23,8	1025	0,8	820
Sum opplegg 30 leiligheter		155,4			4866

Tabell 7.2 Beregning av vannmengder til tappevann og varme.

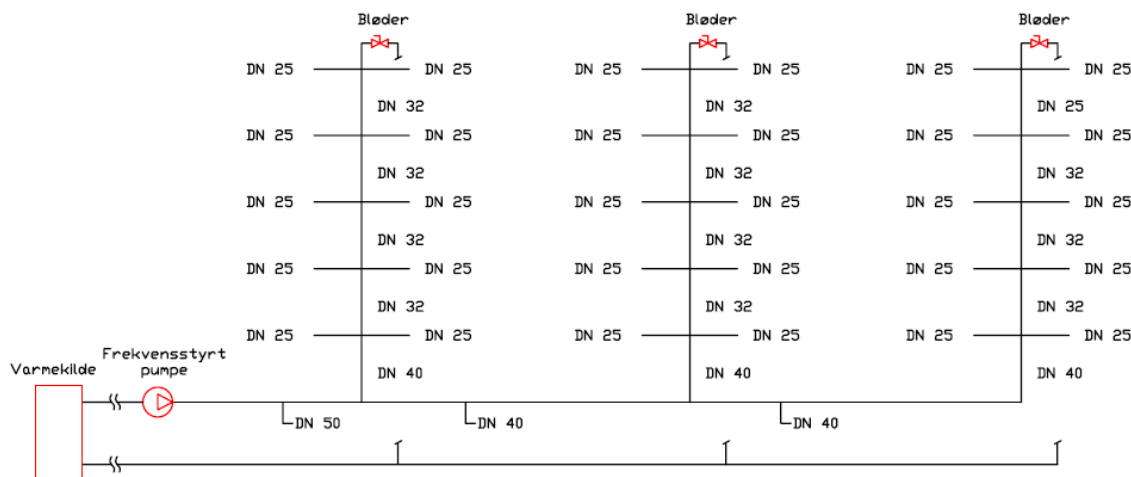
7.5.3 Dimensjonering av opplegg og fordelingsnett

Når vannmengdene er beregnet kan rørdimensjon bestemmes:

	Oppgang 1						Oppgang 2						Oppgang 3					
	Leil A 102m ²		Rør dim	Leil B 51m ²		Rør dim	Leil C 102m ²		Rør dim	Leil D 51m ²		Rør dim	Leil E 102m ²		Rør dim	Leil F 51m ²		
	Vannmengde l/h			Vannmengde l/h			Vannmengde l/h			Vannmengde l/h			Vannmengde l/h			Vannmengde l/h		
	varme	vv	DN	vv	varme	varme	vv	DN	vv	varme	varme	vv	DN	vv	varme			
opp til etasje 5	135 ⁹	861 ⁷	25	861 ⁷	68 ⁷	135	861	25	861	68	135	861	25	861	68			
opp til etasje 4	135	861	32	861	68	135	861	32	861	68	135	861	32	861	68			
opp til etasje 3	135	861	32	861	68	135	861	32	861	68	133	861	32	861	68			
opp til etasje 2	135	861	32	861	68	135	861	32	861	68	135	861	32	861	68			
opp til etasje 1	135	861	40	861	68	135	861	40	861	68	135	861	40	861	68			
max san VV l/h	↓	↘	1636 ¹⁰	↙	↓	↓	↘	1636	↙	↓	↓	↘	1636	↙				
Max san for leilighetene	535 ⁸		↓		273 ⁸	535		↓		273	535		↓		273			
Sum l/h pr opplegg	↘		2445 ⁸	↙		↘		2445	↙		↘		2445	↙				
Dim på opplegg			DN 40					DN 40					DN 40					
Dim kjellerstrekk	Sum l/h max san VV. 30 leil: 4866 l/h (DN 50) ¹¹		Sum l/h max sannsynlighet VV. 20 leil: 3684 l/h (DN 40) ⁹				Sum l/h max sannsynlighet VV. 10 leil: 2445 l/h (DN 40) ⁹											

Tabell 7.3 Dimensjonering av rørsystemer til boligblokk på 5 etasjer. 3 oppganger

Tabellen over kan tegnes opp i et systemskjema, typisk inneholdende sentrale komponenter som ventiler, pumper og lignende, rørdimensjoner og vannmengder



Figur 7.4 Systemskjema, med dimensjoner (fra tabell over)¹²


⁹ Tabell 7.1

¹⁰ Tabell 7.2 (10 leiligheter)

¹¹ Tabell 7.2 (10, 20 og 30 leiligheter)

¹² På systemskjema er det angitt en s.k. bløderventil i toppen av hvert opplegg. Hensikten med denne er å slippe igjennom litt vann i opplegget selv om det ikke er behov til leilighetene. Nødvendigheten av denne funksjonen må vurderes i hvert enkelt tilfelle. Funksjonen kan eksempelvis ivaretas ved litt sirkulasjon gjennom stengeventil i fordelskap for hver leilighet.

Med alle vannmengder beregnet, og hoveddimensjoner på plass, kan eksakte rørdimensjoner typer tas ut, og derved motstand i anlegget beregnes. Til slutt kan pumpe tas ut fra beregningsprogram eller datablad.

Rørdimensjonering: Opplegg og kjellerstrekk	Maks sannsynlighet for tappevann		Varme		Sum	Forslag Rørdim	Rørmotstand for opplegget			Forslag til rørdim/type
			leil	leil						
			102,5 m ²	50,4 m ²						
	kW	l/h	l/h	l/h	l/h	DN	Pa/m	Ant mtr	Sum Pa	
Veksler tappevann i skap									18 000	
Styreventil veksler kv 2,5									10 000	
Fra oppl. til stor leil 102,5 m ²	30	861	135	-	996	DN 25	174	4	696	Mapress 28 m/m
Opp til 5.et	35	1005	108	55	1168	DN 32	75	5,5	413	Mapress 35 m/m
Opp til 4.et	44	1263	216	109	1588	DN 32	129	5,5	710	Mapress 35 m/m
Opp til 3.et	48	1378	324	164	1866	DN 32	171	5,5	941	Mapress 35 m/m
opp til 2.et	54	1550	431	219	2200	DN 32	89	5,5	490	Mapress 35 m/m
Opp til 1.et	57	1636	539	274	2449	DN 40	107	4	428	Mapress 42 m/m
Kjellerstrekk fra oppgang 3 til 2					2449	DN 40	107	20	2 140	Mapress 42 m/m
Kjellerstrekk fra oppgang 2 til 1					3693	DN 40	223	20	4 460	Mapress 42 m/m
Kjellerstrekk fra oppgang 1 til varmesentral					4879	DN 50	100	20	2 000	Mapress 54 m/m
20 % motstand Deler									3 049	
Sum									43 325	
Fjernvarmeveksler	(komponent med størst motstand)								30 000	
Nødvendig pumpetrykk	(med fjernvarmeveksler)								73 325	
Uttak pumpe									4900 l/h mot 74 kPa	
Pumpetype	For eksempel Wilo type TOP – E, 30/1-10									
Ventilatoritet for styreventilen til tappevannveksler mot opplegget									0,42	

Tabell 7.4 Dimensjonering av rørsystemer til boligblokk. Opplegg og kjellerstrekk.

8. Isolering

Oppvarming


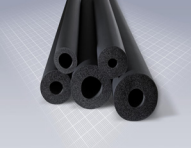

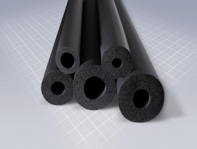
For anbefalt løsning (Figur 6.5) der ett-rørsanlegg er koplet i serie, vil det være sirkulasjon på vannet i ledningsnett, selv om en eller flere radiatorer er skrudd av. Ledningsnett må derfor isoleres i sin helhet for å unngå unødig varmetap og oppvarming av konstruksjonen.

Ledningsnett til gulvvarme bad samt varmebatteri ventilasjon skal også isoleres.

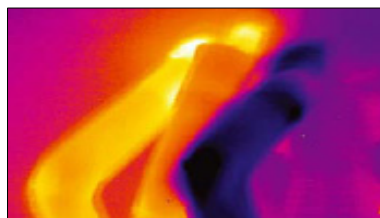
Tappevann

For at varmt forbruksvann ikke skal tape for mye varme når dette ikke er i bruk, skal disse ledninger isoleres med verdier ihht tabellen under. Det samme gjelder rør for kaldtvannet som fort blir oppvarmet av omgivelsene dersom disse ikke er isolert. Unødig tapping av vann for å oppnå ønsket temperatur ved armaturet er ressursløsning. Et viktig moment er også å redusere mulighet for vekst av legionellabakterien. Dette kan særlig oppstå i vann med temperatur 25-40°C, kombinert med tilgang på næringsstoffer.

8.1 Krav til isolering av varmeanlegg i henhold til NS-EN 12828

Høytemperatur anlegg	Turtemperatur 65°C		Returtemperatur 45°C	
	Minimum isolasjonstykkelse:		Minimum isolasjonstykkelse:	
	12 måneders driftstid (Isol.klasse 5)		12 måneders driftstid (Isol.klasse 4)	
				
Rørdimensjon:	Glava TapeLock Rørskål (mineralull)	AF/Armaflex slange (cellegummi)	Glava TapeLock Rørskål (mineralull)	AF/Armaflex slange (cellegummi)
<DN 8 (15mm)	20 mm	Overskrider tykkelsene på isolasjonen. Må på dette temperaturområdet benytte seg av Glava TapeLock Rørskål (mineralull)	20 mm	AF-4
<DN 10 (18mm)	30 mm		20 mm	AF-4
<DN 15 (22mm)	30 mm		20 mm	AF-4
<DN 20 (28mm)	30 mm		30 mm	AF-6
<DN 25 (35mm)	40 mm		30 mm	AF-6
<DN 32 (42mm)	40 mm		30 mm	AF-6
<DN 40 (48mm)	50 mm		40 mm	AF-6
<DN 50 (60mm)	60 mm		40 mm	Benytt Glava TapeLock

Tabell 8.1 Krav til isolasjonstykkelse for rør. 12 mnd driftstid. Omgivelsestemperatur: +20°C. Stive rørskåler $\lambda_{10^\circ\text{C}}=0,032 \text{ W/mK}$. Tradisjonell cellegummi-isolasjon $\lambda_{10^\circ\text{C}}=0,034 \text{ W/mK}$. Kilde: Glava



Figur 8.1 Termofotograferte rør. Kilde: Glava

Termografering kan på en enkel måte fortelle hvordan rørene er isolert. Her ser vi to varmeledninger som går gjennom en vegg der fargen forteller at disse har altfor høy overflatetemperatur. Det kalde røret som ligger ved siden av (mørk farge) vil her over natten bli oppvarmet og kan skape oppblomstring av legionella. Det tar også lengre tid før kaldtvann kommer frem.

9. Økonomi

I dette kapittelet er det i samarbeid med enkelte leverandører foretatt en kostnadskalkyle av enkelte løsninger. Det har vært et mål å gi en indikasjon på hva leverandørbransjen mener bør være en normal kostnad ute i markedet pr. dato, uten urimelige fortjenestemarginer for noen leveranseledd.

9.1 Distribusjon fram til og med fordelerskap i hver leilighet

Eksempelet i forrige kapittel er kalkulert:

Felles installasjon	Post	Kr (ekskl. mva)	
Teknisk rom	Ledningsnett, armaturer, ventiler, ekspansjon (ekskl. energiforsyningsenhet)	75.000	75.000
Sekundærnett	Ledningsnett, komplett	40.000	65.000
	Armaturer, ventiler etc.	4.000	
	Sirkulasjonspumpe	8.000	
	Isolasjon etc.	7.000	
	Prøving, innregulering	6.000	
SUM	Distribusjon fram til fordelerskap i hver leilighet	140.000	

Tabell 9.1 Kalkyle for felles røranlegg fram til fordelerskap.

9.2 Distribusjon fra fordelerskap og ut i bolig/leilighet

9.2.1 Radiatoranlegg

Antall radiatorer og plassering av disse er diskutert i foregående kapitler.

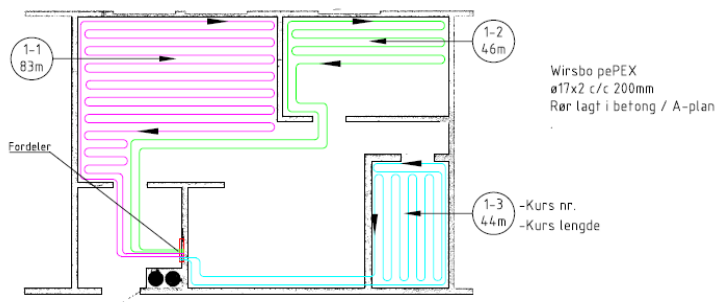
	TEK 07		Lavenergi		Passivhus	
	Antall radiatorer	Kostnad komplett Kr (ekskl. mva)	Antall radiatorer	Kostnad komplett Kr (ekskl. mva)	Antall radiatorer	Kostnad komplett Kr (ekskl. mva)
4-roms leilighet	5	15.000	2	6.000	1	4.000
2-roms leilighet	2	6.000	2	6.000	1	4.000

Tabell 9.2 Kalkyletall for radiatorkostnader samt tilførselsrør.

Lokal installasjon	Post	Kr (ekskl. mva)
Fordelerskap	Andel i fordelerskap 10.000 kr/stk x 30 leiligheter	300.000
4-roms leilighet, radiator	15 leiligheter a kr 15.000	225.000
2-roms leilighet, radiator	15 leiligheter a kr 6.000	90.000
Gulvvarme, 5,6 m ²	30 leiligheter a kr 4.000	120.000
SUM	Distribusjon fra fordelerskap og ut i bolig/leilighet	735.000

Tabell 9.3 Kalkyletall for fordelerskap, radiatorkostnader, tilførselsrør samt gulvvarme bad.

9.2.2 Gulvvarme (alternativ)



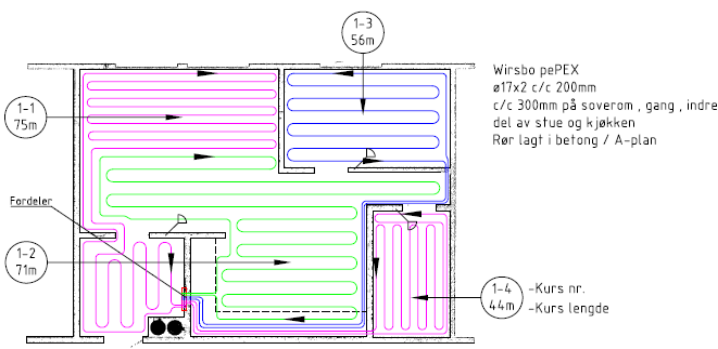
Figur 9.1 Gulvvarme. Redusert dekning

Alt 1 ca. 30m²

- Ø17 pePEX rør lagt i en påstøp og bundet til armering med strips
- Senteravstand c/c 200 og 300mm
- En fordeler med 3 kurser og 3 termostater

Pris for ferdig lagt gulvvarme etter vedlagte tegni **9.000,-** eks mva.

Tillegg for styring av rommene med trådløse termostater ca. **kr. 5000,-** eks. mva



Figur 9.2 Gulvvarme. Full dekning

Alt 2 ca. 55m²

- Ø17 pePEX rør lagt i en påstøp og bundet til armering med strips
- Senteravstand c/c 200 og 300 mm
- En fordeler med 4 kurser og 3 termostater

Pris for ferdig lagt gulvvarme etter vedlagte tegn **kr. 15.000,-** eks mva.

Tillegg for styring av rommene med trådløse termostater ca. **kr. 6 000,-** eks. mva

9.2.3 Ventilasjon

Størrelse, plassering og funksjon på ettervarmebatteri er beskrevet i foregående kapitler.

	Luftmengde	Kostnad komplett rørteknisk montasje Kr (ekskl. mva)
4-roms leilighet	150 m ³ /h	4.000
2-roms leilighet	100 m ³ /h	3.000

Tabell 9.4 Kalkyletall for ettervarmebatteri, tilførselsrør, samt temperaturstyring/regulering

Lokal installasjon	Post	Kr (ekskl. mva)
4-roms leilighet	15 leiligheter a kr 4.000	60.000
2-roms leilighet	15 leiligheter a kr 3.000	45.000
SUM	Ettervarmebatteri	105.000

Tabell 9.5 Kalkyletall for samlet installasjon.

9.3 Sum kostnader

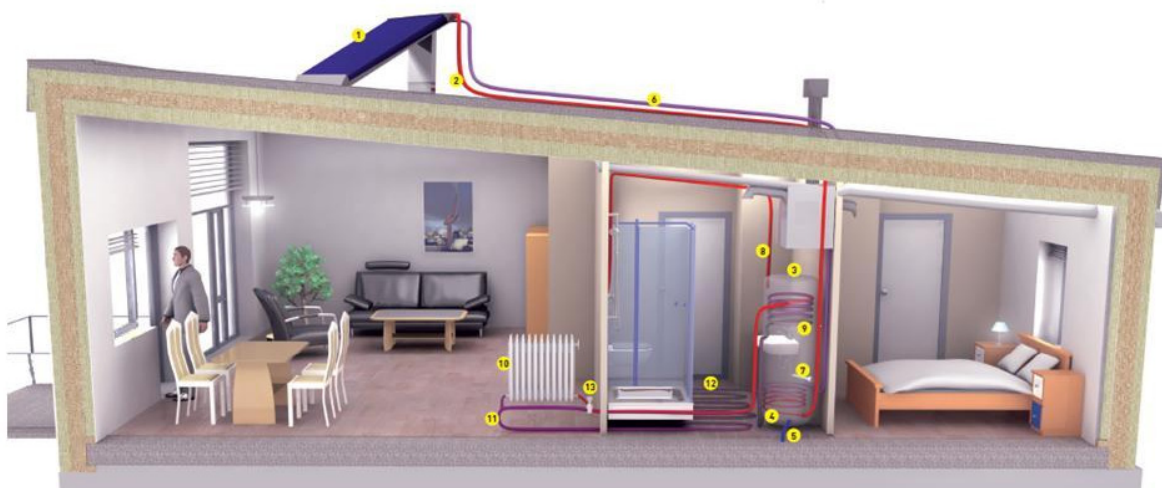
Kostnader til distribusjon fra varmesentral til fordelerskap i hver leilighet summeres med kostnader til fordeling i hver leilighet:

Post	Kr (ekskl. mva)			
	Totalt	Pr. m ²	Stor leilighet (102 m ²)	Liten leilighet (51 m ²)
Distribusjon fram til og med fordelerskap i leilighet	140.000	61	6.250	3.075
Distribusjon fra fordelerskap og ut i bolig/leilighet (radiator/gulvvarme)	735.000	320	32.800	16.100
Distribusjon fra fordelerskap og ut i bolig/leilighet (ettervarme - ventilasjon)	105.000	45	4.600	2.300
SUM	980.000	≈ 425	≈ 44.000	≈ 22.000

Tabell 9.6 Kostnadskalkyle for installasjon av forenklet vannbåren oppvarming.

10. Eksempel

10.1 Løvåshagen, Bergen



Figur 10.1 Prinsippkisse av Løvåshagen. Kilde: Gemini

Løvåshagen boligfelt ved Bergen, er et av Norges første Passivhuskonsept.

I tillegg til at byggene utføres ihht. den tyske Passivhaus-normen, benyttes solfanger for å dekke store deler av energibehov til varmtvann, samt noe til oppvarming.

Tradisjonell varmtvannsbereder, plassert i våtrom/bad, er øket ca 50 % i volum. På denne måten tjener den i tillegg som akkumulatortank for varme hentet via solfangersystemet. På mellomtemperaturnivå tas det ut energi til gulvvarme på badet, samt den ene radiatoren leiligheten er utstyrt med. Radiatoren er plassert ved innervegg i nærheten av badet.

Ved manglende effekt fra solfangeranlegget (på taket) er akkumulatortanken i dette tilfellet forsynt med elektrisk varmeelement som styres via termostat.

10.2 Designradiator

Utforming av dagens tradisjonell radiatorer er optimalisert, hvor en forsøker å øke varmeavgivelsen samtidig som høyde og dybde holdes på et moderat nivå. Bredde velges gjerne ut i fra vindusbredden de skal plasseres under. Hvorvidt produsentene har lykket med utforming, overflate og finish kan diskuteres. Men som et varmeavgivende produkt er det oppnådd en høy nytte/kostnad-faktor.



Leverandør:
Lyngson AS



Leverandør:
Norsk Klimateknikk AS



Leverandør:
EnercomØst as

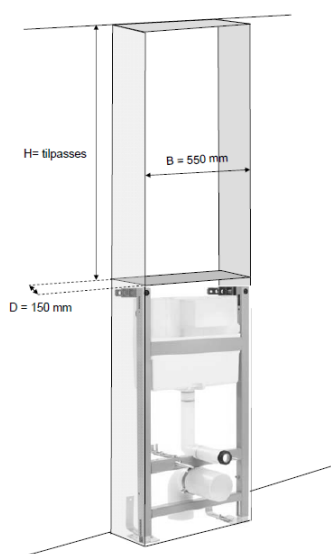


Leverandør:
Variant VVS AS

Figur 10.2 Eksempel på designradiatorer

Med redusert effektbehov i boligen, kan størrelse og antall radiatorer begrenses. I tillegg til større frihet i plassering åpner dette for en mulighet til å benytte såkalte designradiatorer. Stykkprisen ligger godt over tradisjonelle typer, men en oppnår vanligvis en interiørmessig effekt, som vel kan sammenlignes med det mange ønsker å oppnå ved oppgradering av bad eller kjøkken.

10.3 Kombinert fordelingsentral for varme, sanitær og andre tekniske installasjoner

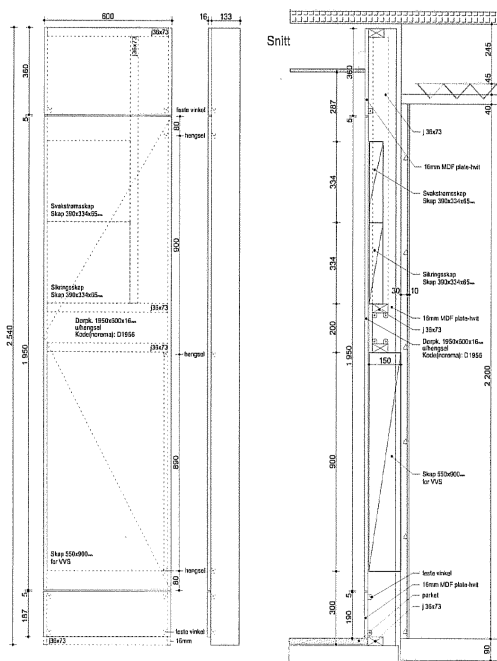


Figur 10.3 Ideskisse for sammenbygd enhet: systerne og fordelingskap for sanitær og varme

I sanitærinstallasjonen benyttes i dag vesentlig rør-i-rør systemet. Dette krever en fordelingsentral for hhv. varmt og kaldt forbruksvann. Kapittel 7.1 beskriver hvordan dette skapet kan utvides og kombineres med fordeling av varmekurser samt varmeveksler.

Sammenbygningen kan imidlertid utvides til også å inkludere innbyggingsysterne. Enten som utenpåliggende installasjon som skissen illustrerer, eller innebygd som en vannskadesikker kasse i teknisk vegg. Eksempelvis mellom våtrom og kjøkken.

I figur 10.4 vises en annen løsning: Her er fordelingsentral sanitær/varme kombinert med fordelingsentral el-anlegg



Figur 10.4 Ideskisse for skap tilpasset sammenbygd enhet: sanitær/varme (nedre seksjon) og el-fordeling (øvre seksjon). Kilde: OBOS



Figur 10.5 Prefabrikkert fordelingsentral (dog ikke isolerte rør) klar til montasje i skap Kilde: /www.thermotechnik.hr

11. VEDLEGG

Effekt (oppvarming av rennende vann)

$$P = \dot{m} \cdot c_{p_{vann}} \cdot \Delta t$$

hvor
 P = effekt i [kW]
 \dot{m} = massestrøm [l/s]
 $c_{p_{vann}}$ = 4.2 kJ/kg °C
 Δt = °C

Eks.:

$$P = 1,0 \cdot 4,2 \cdot 50 = 210 \text{ kW}$$

hvor
 \dot{m} = 1,0 [l/s]
 Δt = 50 °C

Effekt (oppvarming av ventilasjonsluft)

$$P = \dot{m} \cdot c_{p_{luft}} \cdot \Delta t$$

hvor
 P = effekt i [kW]
 \dot{m} = massestrøm [m³/s]
 $c_{p_{luft}}$ = 1.20 kJ/kg °C
 Δt = °C

Eks.:

$$P = 0,028 \cdot 1,20 \cdot 10 = 0,33 \text{ kW}$$

hvor
 \dot{m} = 0,028 [m³/s] (100m³/h)
 Δt = 10 °C

Energi (oppvarming av vannvolum)

$$E = \frac{V \cdot c_{p_{vann}} \cdot \Delta t}{60 \cdot 60}$$

hvor
 E = energi [kWh]
 V = Volum [l]
 $c_{p_{vann}}$ = 4.2 kJ/kg °C
 Δt = °C

Eks.:

$$E = \frac{200 \cdot 4,2 \cdot 50}{60 \cdot 60} = 11,6 \text{ kWh}$$

hvor
 V = 200 liter
 Δt = 55 °C

Omregning trykk

1 Pascal = 0,102 mmVs
 1 mm Vs = 9,8 Pa
 1 m VS = 1000 mm VS = 9800 Pa

SINTEF er Skandinavias største forskningskonsern. Vår visjon er «Teknologi for et bedre samfunn». Vi skal bidra til økt verdiskapning, økt livskvalitet og en bærekraftig utvikling. SINTEF selger forskningsbasert kunnskap og tilhørende tjenester basert på dyp innsikt i teknologi, naturvitenskap, medisin og samfunnsvitenskap.

SINTEF Byggforsk er et internasjonalt ledende forskningsinstitutt og Norges viktigste formidler av forskningsbasert kunnskap til bygge- og anleggsnæringen. Vi skaper verdier for våre kunder og for samfunnet gjennom forskning og utvikling, spesialrådgivning, sertifisering og kunnskapsformidling. Våre publikasjoner omfatter Byggforskserien, Byggebransjens våtromsnorm, håndbøker, rapporter, faktabøker og beregnings- og planleggingsverktøy.

