

Krymping hos kitt og fugemasser

Shrinkage of putties and sealants

Av Tore Gjelsvik

Norges byggforskningsinstitutt

NORGES BYGGFORSKNINGSINSTITUTT



Krympning hos kitt og fugemasser

Sivilingeniør Tore Gjelsvik
Norges byggforskningsinstitutt

● Den primære oppgave for kitt og fugemasser er å tette, først og fremst mot luft og vanddamp, i visse tilfeller også mot vann. Skal man oppnå et godt resultat, må imidlertid fugen være riktig utformet, det må være valgt en egnet masse, og denne må være anbrakt på riktig måte under de rette betingelser. (1) (2).

Kitt og fugemasser er tilgjengelige som løse masser og profilerte bånd, som markedsføres i et stort antall produkter med sterkt varierende egenskaper. Klassifisering av disse materialer er vanskelig, men man kan skille ut åtte hovedgrupper med et større antall undergrupper, (1) (3). En del data for de åtte hovedgrupper er sammenstilt i tabell 1.

Noen av de viktigste forskjeller mellom de enkelte grupper ligger i produktenes evne til å ta opp bevegelser samt i forventet funksjonstid eller levetid. Man bør huske på at ingen fugemasser er evigvarende. De bør derfor helst bare brukes til to-trinns tetninger.

Massenes krympning

I tabell 1 savnes opplysninger om massenes krympning. Dette er nemlig en av de egenskaper hos kitt og fugemasser som tidligere har vært lite undersøkt. At massene krymper, og til dels ganske mye, har imidlertid ikke vært noen hemmelighet. Denne krympning er avhengig av massenes sammensetning. For å gjøre massene gode å arbeide med, f.eks. lette å sprøyte, setter produsentene ofte til en viss mengde løsningsmiddel. Dette vil senere avdunste og dermed resultere i at massen minsker i volum og/eller blir mer eller mindre porøs. Også selve bindemidlet i massen samt enkelte av de stoffer som settes til for å gi øket klebeevne, bedre aldringsegenskaper osv., kan inneholde større eller mindre mengder flyktige bestanddeler, og disse vil medvirke til massens krympning. Endelig skal det nevnes at kjemiske reaksjoner i massen også kan føre til krympning. Den vesentligste del av krympningen hos de nå tilgjengelige

kitt og fugemasser skjer imidlertid ved avdunstning av flyktige bestanddeler.

Når en fugemasse er anbragt i en fuge, vil overflaten vanligvis være rett eller ha en svakt konkav form. Om massen krymper, vil dette føre til at overflaten strekkes. Forlengelsen vil være avhengig av krympningens størrelse, men også av forholdet mellom fugemassetvernsnittets dybde og bredde, som vist i fig.

vil den relative forlengelse kunne være vesentlig større enn i en bredere og grunnere fuge. Enda ugunstigere blir forholdene om bunnfyllingen ikke er myk og fleksibel, men så stiv at hele deformasjonen må tas opp i fugens overflate. Riktig fugeutforming er som tidligere nevnt av stor betydning.

Om overflaten blir strukket tilstrekkelig, kan det danne seg riss som senere forplanter seg videre gjennom fugen. Er risset i selve massen, kan det bli et kohesivt brudd, er det derimot mellom massen og fugekanten, kan det bli et adhesivt brudd. Fig. 2 viser et eksempel på kohesive krympesprekker i en seigplastisk fugemasse mellom fugekanter av betong.

Efter glattingen vil overflaten på en fuge vanligvis være rett eller ha en svakt

konkav form. Om glattingen utføres slurvet, kan fugen lett bli sterkt konkav, og krympningsforholdene vil da kunne være vesentlig ugunstigere som vist i fig. 3. På den annen side kan en konveks form tenkes å få en gunstig innflytelse på deformasjonsforholdene hos sterkt krympende masser. En konveks overflate har imidlertid andre ulemper og er dessuten vanskelig å gjennomføre i praksis. Den har derfor mest teoretisk interesse.

Undersøkelserr

Ved Norges byggforskningsinstituttets laboratorium i Trondheim har det i årenes løp vært gjennomført en rekke forsøksserier med tilknytning til krympningsproblemene. Dessverre er det ikke mulig å redegjøre for alle disse i detalj her, og bare de vesentligste vil bli omtalt i det følgende.

Flyktige bestanddeler

Innholdet av flyktige bestanddeler kan i prinsippet bestemmes ved å tørke litt av massen ved forhøyet temperatur.

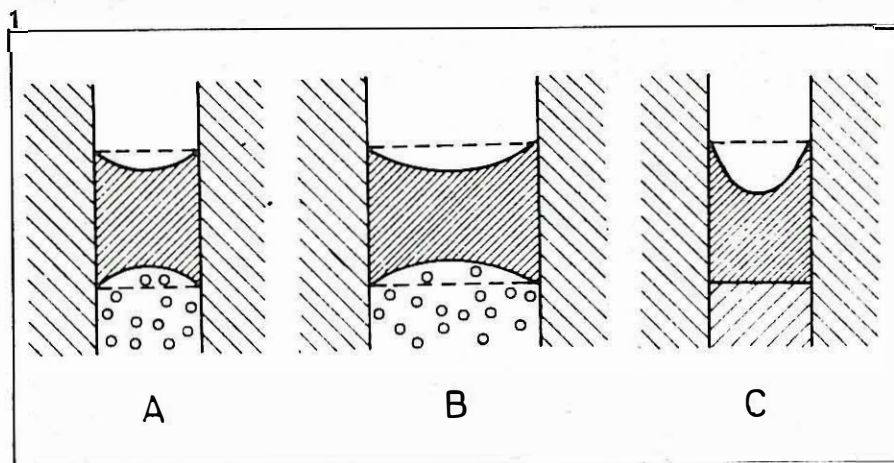
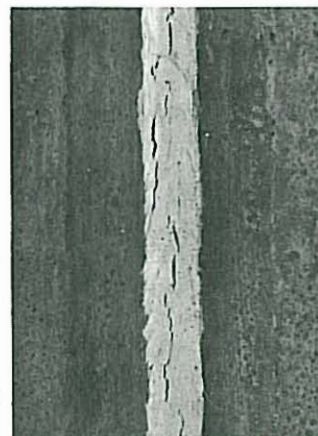


Fig. 1 Krympning i smal og bred fuge med fleksibel bunnfylling (A og B) og smal fuge med stiv bunnfylling (C).

Fig. 2 Krympesprekker i seigplastisk fugemasse mellom betongkanter.



Tabell 1.

Gruppebenevnelse	Hurtige hårde kittmasser	Plastiske vinduskitt	Plastiske olje-baserte hinne-dannende fugemasser	Ikke-tørkende plastiske fugemasser	Seigplastiske fugemasser	Termoplastiske fugemasser	Fugemassebånd	Elastiske fugemasser
Gruppe nr.	1	2	3	4	5	6	7	8
Typiske hovedbestanddel	Tørkende oljer, Kritt	Tørkende oljer, kunstharpikser, kritt, asbestfiber	Tørkende oljer, ikke-tørkende oljer, kunstharpikser og polymerer, asbestfiber	Ikke-tørkende oljer, harpikser og polymerer, asbestfiber	Plastisert butylgummi, polyakrylater, pigment løsningsmiddel	Gummi-asfalt harpiks asbestfiber	Ikke-tørkende oljer og polymerer, delvis vulkaniserte polymerer, gummi-asfalt, asbestfib.	Polyakrylater polysulfider polyuretaner siliconer pigment
Anbringes med	kniv/sprøyte	kniv/sprøyte	sprøyte/kniv	sprøyte/kniv	sprøyte	støping varm eller for hånd	hånd	sprøyte eller støping kald
Anbefalte anvendelser	glassinnsetting med kittfals	glassinnsetting med glasslist	fuger mellom betong, tegl, tre, stål etc., glassinnsetting med glasslist	tildekte fuger mellom betong, tegl, tre, stål etc.	Fuger mellom betong, tegl, tre, stål, aluminium etc. Glassinnsetting med glasslist	Horisontale fuger i gulv, tak etc. Materialer anbrakt for hånd også i vertikale fuger	Overlappingsfuger i elementer, bunnfylling for andre fugemasser. Glassinnsetting med glasslist	Fuger mellom betong, tegl, tre, stål, aluminium, etc. Glassinnsetting med glasslist
Fugestørrelser:								
maks. bredde mm	—	6—10	15—25	15—25	15—25	15—20	25	20
min. bredde mm	—	4	10	5	5	10	1	3
min. dybde mm	—	10	10	6	6	10	3	6
Maks. tillatte defomasjoner, aldrete masser, strekk-trykk % skjær %	ca. 0 ca. 0	5 20	10 40	10 40	15 50	10 40	5 40	25 75
Adhesjon	Moderat	Moderat	Dårlig til god	Moderat til god	God	Moderat til god	God	God til meget god
Aldringsegenskaper	Danner overflatehinne. Blir gradvis stivere og til slutt hårdt.	Danner overflatehinne. Blir gradvis stivere. Adhesjonen svekkes.	Danner overflatehinne. Blir gradvis stivere. Adhesjonen svekkes.	Forblir klebrig. Blir gradvis stivere. Adhesjonen svekkes.	Klebefri etter et par uker, utherdet etter 3—6 måneder. Blir gradvis stivere. Adhesjonen svekkes.	Klebefri etter avkjøling. Blir gradvis stivere. Adhesjonen svekkes.	Forblir klebrig. Blir gradvis stivere. Adhesjonen svekkes	Herder til gummi-produkter. Hårdheten øker gradvis. Adhesjonen svekkes
Antatt levetid	Variabel, se nedenfor	1—5 år	5—15 år	5—20 år	10—20 år	1—10 år	20 år eller mere	20 år eller mere
Bemerkninger	Bare for små glassruter. Må overmales og overmalingen vedlikeholdes. Funksjonstid 1—25 år, avhengig av forholdene.	Bare for små ruter. Må vanligvis overmales. Kan bare ta små bevegelser.	Maksimal strekkforlengelse 10 %. Bør vanligvis ikke overmales.	Bare til skjulte fuger hvor misfarging ved tilsmussing er uten betydning	Maksimal strekkforlengelse 15 %. Bør vanligvis ikke overmales	Støpemasser bare til horisontale fuger i horisontale konstruksjoner	Bør monteres med press	Bør bare anbringes av spesialister. Overmaling kun med spesialmalinger.

Resultatet er imidlertid avhengig av prøvens mengde og form, og temperatur og tid for forsøket. En stor klump tørker vesentlig langsommere enn et tynt sjikt, og oksydasjon av tørkende oljer vil kunne virke forstyrrende. Norges byggforskningsinstitutt er etter omfattende forsøk kommet til at man oppnår det riktigste resultat ved å tørke et tynt sjikt av massen i kort tid ved relativt høy temperatur. Den metode som benyttes nå, er i korthet følgende:

Med et doseringsapparat overføres 2 cm³ masse til et 8 cm trykklokk. Massen spres utover til et mest mulig jevnt tykt lag, ca 1/2 mm tykt. Flyktige bestanddeler bestemmes ved tørking i 4 timer ved 105°C. Fig. 4 viser et ferdiglaget prøvestykke.

Fri krympning

Om en prøveklump kan krympe og trekke seg sammen fullstendig fritt, har man fri krympning, se fig. 5 A. Det fins imidlertid et fåtall masser som har en slik konsistens at det lar seg gjøre å bestemme fullstendig fri krympning. I de fleste tilfeller må massen plaseres på et underlag slik at man bare får tilnærmet fri krympning, se fig. 5 B. Dette er en metode som ofte benyttes av produsenter ved presentasjonen av deres masser.

Den sistnevnte metode er litt for lite presis til å kunne benyttes ved vitenskapelige undersøkelser. Norges byggforskningsinstitutt har derfor modifisert den som vist i fig. 5 C. Massen fylles da i et 8 cm trykklokk og jevnes i flukt med kanten. Prøvestykkene lagres først en uke ved 23°C og 50 % RF, for deretter å varmealdres ved 70°C. Krympningen bestemmes ved å veie i luft og nedsenket i vann. Det har vært gjort forsøk med opptil 200 døgns varmealdring, og for tiden benyttes 100 døgn som standard. For å kontrollere sambandet med krympningen ved vanlige temperaturer, er det utført tilsvarende forsøk ved 23°C i 400 døgn. Fig. 6 viser et prøvestykke.

Fastholdt krympning

Når en fugemasse er plasert på riktig måte i en fuge, vil den holdes fast der og ikke være i stand til å krympe fritt. Hvordan massen vil oppføre seg, vil som tidligere nevnt bl.a. være avhengig av forholdet mellom bredde og dybde,

3

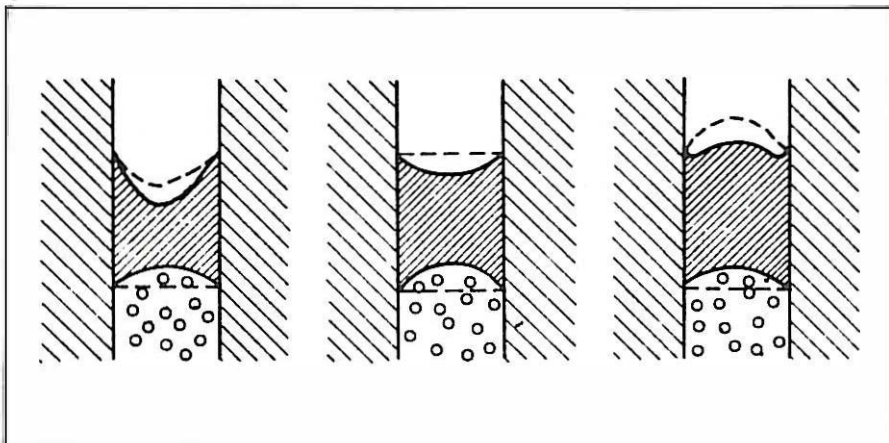


Fig. 3 Krympning i fuger med opprinnelig henholdsvis konveks overflate.

Fig. 4. Prøvestykke for bestemmelse av flyktige bestanddeler.

4

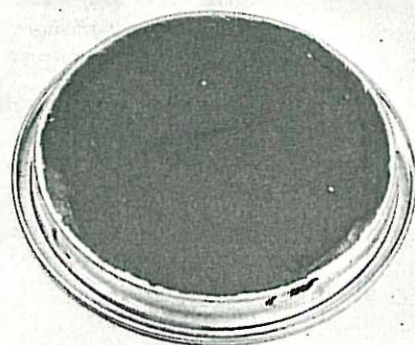
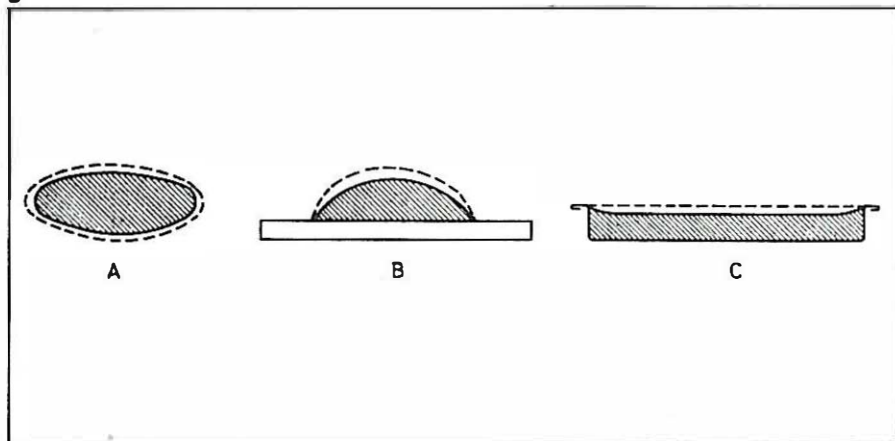


Fig. 5. Ulike grader av fri krympning. A – fri krympning, B og C – tilnærmet fri krympning.

5



overflatens form samt bunnfyllingens beskaffenhet.

institutt har utført en rekke forsøk for å bringe mere klarhet i disse forhold. Til disse forsøk ble det benyttet jernkanaler fylt med fugemasse som vist i fig. 7. Prøvestykkene var utført såvel med som uten bunnfylling, og med konvex, rett og konveks overflate. Et sett prøvestykker ble lagret 1 år ved 23°C og et annet 3 måneder ved 50°C. Krympningen ble målt på vanlig måte ved veining i luft og vann. Prøvestykkene ble også inspisert visuelt for eventuell sprekkdannelse eller andre synlige skader.

På grunnlag av disse omfattende undersøkelser har Norges byggforskningsinstitutt gått inn for prøvning av fastholdt krympning med prøvestykker av type E, fig. 7. I bunnen av 10 cm lange jernkanaler med innvendig mål 17 x 18,5 mm legges en 12 cm lang og 3 mm tykk stripe av cellegummi eller celleplast (med lukkede porer). Resten av kanalene fylles med masse i flukt med kantene, dvs. rett overflate, se fig. 8. Prøvestykkene lagres en uke ved 23°C og 50 % RF, fulgt av 100 døgn ved 70°C. Krympningen måles ikke, men prøvestykkene inspiseres visuelt for eventuell sprekkdannelse m.m.

Tabell 2. Data for flyktige bestanddeler samt krympning hos ulike typer kitt og fugemasser.

Masse nr.	Gruppe nr.	Gruppebetegnelse	Beskrivelse	Flyktige bestanddeler vekt - %	Fri krympning volum - %	Observasjoner ved fastholdt krympning
1	1	Hurtig harde kittmasser	Vanlig linoljekitt	0,0	3,0	Ingen skader
2				0,4	4,4	Ingen skader
3				1,0	7,7	- » -
4	2	Plastiske vinduskitt	Vanl. "Thermokitt" til glassinnsetting	0,1	4,2	- » -
5				4,0	8,6	Adhesivt brudd
6				0,1	4,1	Ingen skader
7				0,8	9,6	Ingen skader
8				7,5	13,0	- » -
9				6,8	19,4	- » -
10	3	Plastiske oljebaserte fugemasser	Hinnedannende masser av "mastic" type	3,6	11,5	- » -
11				2,3	5,4	- » -
12				0,1	6,8	- » -
13				8,9	21,0	Adhesivt brudd
14				8,0	16,0	Adhesivt brudd
15	4	Ikke tørkende plastiske fugemasser	Ikke hinnedannende masser med varig klebrig overflate	4,5	9,0	Ingen skader
16				2,6	11,0	Adhesivt brudd
17				8,5	21,9	Langsg. sprekker
18				21,4	36,2	Adhesivt brudd
19	5	Seigplastiske fugemasser	Vesentlig butyl og akrylbaserte masser med betydelig løsningsmiddelinnhold	25,1	34,9	Langsg. sprekker
20				12,5	27,7	Ingen skader
21				7,8	10,1	- » -
22				11,8	15,6	- » -
23				15,1	23,8	Langsg. sprekker
24	7	Fugemassebånd	Klebrige profiler	0,4	8,1	Ingen skader
25				0,5	5,7	- » -
26				11,2	20,6	Ingen skader
27				5,4	14,5	- » -
28	8	Elastiske fugemasser	En- eller tokomponente produkter som herder til syntetisk gummi	9,7	17,8	- » -
29				5,4	7,3	- » -
30				4,6	6,1	- » -

6

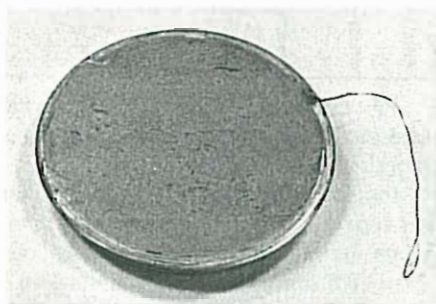


Fig. 6 Prøvestykke for bestemmelse av fri krympning.

6

Resultater

I tabell 2 er gitt resultater av undersøkelser av flyktige bestanddeler, fri krympning og fastholdt krympning for en del kitt og fugemasser. Av forskjellige grunner er massene ikke navngitt, men gruppeinndelingen samt tilleggsbeskrivelsen skulle forhåpentligvis gi tilstrekkelige opplysninger om hva slags masser det dreier seg om.

Resultatene for de forskjellige massene viser delvis en betydelig variasjon. Det skulle også være tydelig at et stort innhold av flyktige bestanddeler og en stor krympning er mindre heldig og kan føre til sprekke-dannelser tilsvarende de som forekommer i praksis. I prøvningsnormer for kitt og fugemasser bør det derfor være stilt krav som begrenser innholdet av flyktige bestanddeler samt krympningen.

Konklusjoner

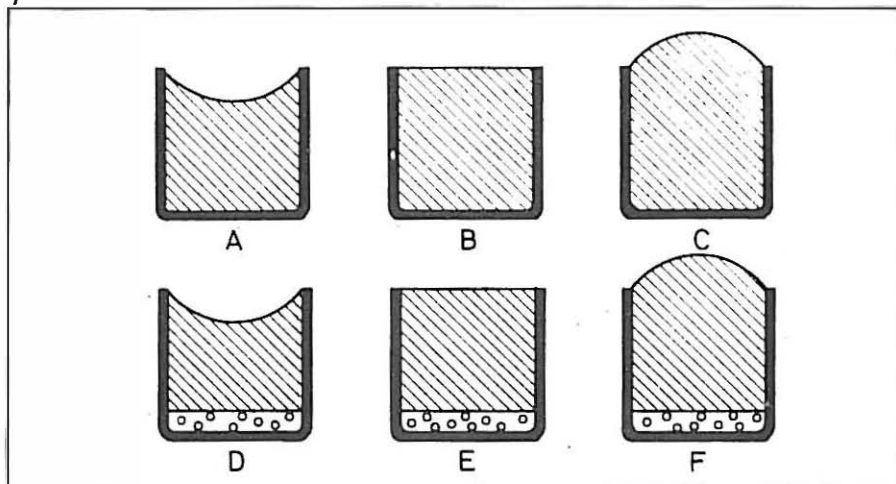
Såvel laboratorieforsøk som praksis har vist at krympning hos kitt og fugemasser kan føre til sprekke-dannelser slik at massene ikke lenger oppfyller sin funksjon. De utarbeidede prøvningsmetoder for bestemmelse av flyktige bestanddeler, fri krympning og fastholdt krympning gir på en enkel og billig måte et tilstrekkelig godt bilde av forholdene.

Referanser:

(1) Tore Gjelsvik: *Tetting med fugekitt*. Byggmesteren nr 26, 1964, s. 9, 11, 13, 15, og 19-20. Norges byggforskningsinstitutt, Særtrykk 99, Oslo 1965.

(2) Tore Gjelsvik: *Design of Joints with Building Sealants*. Paper 34 B, CIB

7



Symposium on Weathertight Joints for Walls. Norges byggforskningsinstitutt, Rapport nr. 51 C, Oslo 1968.

(3) Tore Gjelsvik: Classification Building Sealants. Paper 33 B, CI3

Symposium on Weathertight Joints for Walls. Norges byggforskningsinstitutt, Rapport nr. 51 C, Oslo 1968.

8

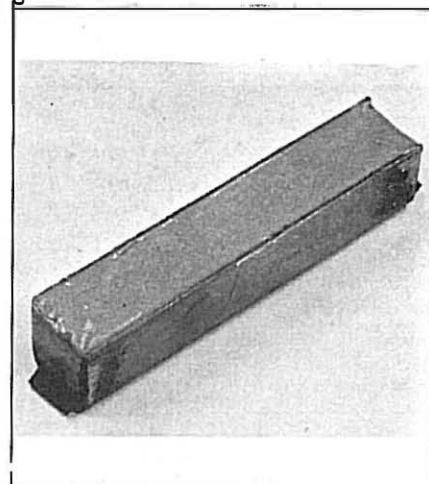


Fig. 7 Krympforsøk med fuger med forskjellig tverrsnitt i jernkanaler.

Fig. 8 Prøvestykke for bestemmelse av fastholdt krympning.

Særtrykk fra BYGG nr. 11-12, 1969

Omslaget trykt i J. Petllitz Boktrykkeri (Rolf Rannem), Oslo