

5699 83

Sch

# *Sikring mot stormokader*

Av

dr. techn. R. SCHJØDT  
Norges Byggeforskningsinstitutt



UTGITT AV  
LANDBRUKSDEPARTEMENTET

*Utsendes som Norges byggeforskningsinstitutts Særtrykk nr. 21.*

## Sikring mot stormskader

Hver gang vi får en storstorm kommer også budskapene om bygninger som er blitt ødelagt, med alle de ulykker som følger med dette.

En del ulykker av dette slag er selvfølgelig unngåelig, men mange kunne vi sloppet ved litt omhu og ettertanke ved byggingen.

Etter oppdrag av Landbruksdepartementet har Norges byggforskningsinstitutt arbeidet med saken. En statistisk undersøkelse av ulykkene i tiden 1949-54 ble først foretatt, en del av resultatene gjengis i de to tabeller nedenfor:

Tabell 1: Skadenes fordeling etter art.

Skadens art:	Antall	% av antall av spes. skader	Takstsum	% av sum av spesifiserte skader
Taktekking blåst av Taktekking og bordtak blåst av .....	274	19,1	112 021	4,8
Taket blåst av.....	130	9,1	85 970	3,7
Vegger blåst bort....	248	17,3	361 271	15,5
Bygn. til grunnmur blåst bort.....	124	8,7	139 742	6,0
Huset skeivet.....	605	42,2	1 531 877	66,0
Ingen opplysninger...	52	3,6	93 875	4,0
	123	-	150 019	-

Tabell 2: Takskader fordelt etter taktekking.

Takets konstruksjon	Takskader	% av spesifiserte skader
Papp .....	10	13,8
Bølgeblikk .....	105	21,3
Asbestsement .....	32	6,5
Tegltaksten .....	152	30,9
Skifer .....	27	5,5
Tretak .....	38	7,8
Never og torv .....	60	12,2
Andre .....	10	2,0
Ingen opplysninger.	160	-

Det fremgår av undersøkelsen at det først og fremst er manglende forankring som er skyld i skadene. Manglende forankring av taktekkinger, av åser og sperrer, av stendere o.s.v. Andre tabeller viser at det hovedsakelig er bindingsverkshus som er skadet.

På grunnlag av disse opplysninger, og med støtte i det som er kjent om de opptredende vindstyrker, er da de etterfølgende råd om forholdsregler ved husbygging på utsatte steder utarbeidet.

Som skissene viser, er det vesentlig tenkt på nybygg. Men de skulle også tjene som en orientering ved reparasjon eller forsterkning av eksisterende hus, ved å vise hva og hvordan forankringer kan anbringes, og hvor meget som trenges.

Bygningsloven gjelder ikke på de fleste av de vindhårde steder, den er som bekjent enda bare innført i byer og i tettbebyggede strøk. Men dens krav bør betraktes som et minimum for soliditeten, også hvor den ikke gjelder.

Etter bygningsloven skal hus beregnes for et vindtrykk på 100 kg/m<sup>2</sup>, i værhårde strøk 150 kg/m<sup>2</sup>, og i særlig værhårde strøk enda mere.

Erfaringen viser nå at i de mest værhårde strøk kan vi i vindkastene få et vindtrykk opp til 350 kg/m<sup>2</sup>.

Det er dette siste som har tjent som utgangspunkt for skissene. Det er meningen at godt bygget hus - hvor disse råd er tulft - skal bli stående, selv i de mest værhårde strøk. (Men under disse forhold er den vanlige sikkerhet selvfølgelig ikke på sin plass, man bør sikte på en sikkerhet av bare ubetydelig over 1.)

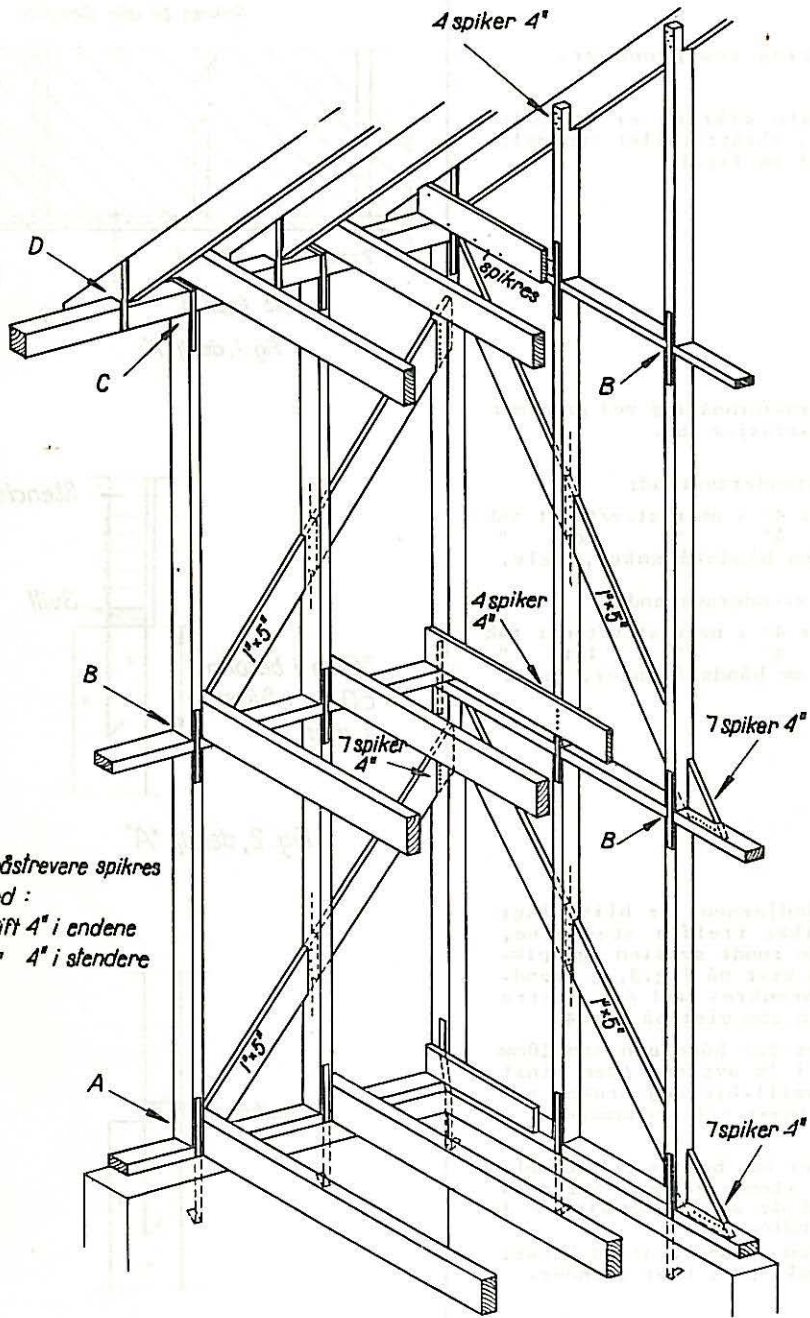
De forankringer som må betraktes som et minimum for at bygningslovens krav skal være oppfylt, er også angitt. Byggerne kan velge mellom disse to ytterligheter, etter de lokale forhold. Man må være klar over at all vind suger ut og løfter opp, ofte med større krefter enn den trykker med. Det er disse krefter, som ofte blir oversett, som virker ødeleggende.

Forutsetningen for skissene er at husene ikke er større enn alminnelige våningshus, og at de har et normalt grunnriss.

Konstruksjoner av verandaer, arker og lignende på værhårde steder må løses i hvert enkelt tilfelle. Det samme gjelder for bygninger større enn normale vånings- og uthus. Her må hvert enkelt tilfelle beregnes, og tegninger utarbeides.

På side 3 er vist en perspektivskisse med en oversikt over de nødvendige forankringer. Bokstavene A-D ved detaljene senere henviser til denne tegning.

Slamm



Skråstrevere spikres  
med :  
7stift 4" i endene  
4 " 4" i stendere

Forankringenes plassering og hjørneavstivning

### Forankring ved grunnmur.

Den beste sikring er et godt spikret, skråttstillet rupanel, som vist på fig.1.

### Båndjernsforankring ved grunnmur for to-etasjes hus.

60 cm stenderavstand;

3 spiker 4" i hver st.v/tungt tak  
4 " 4" " lett "  
20x0,8mm båndstålanker, galv.

100 cm stenderavstand;

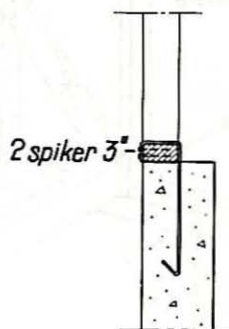
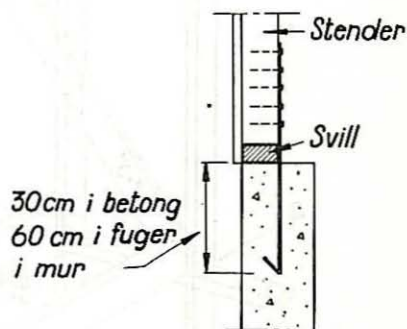
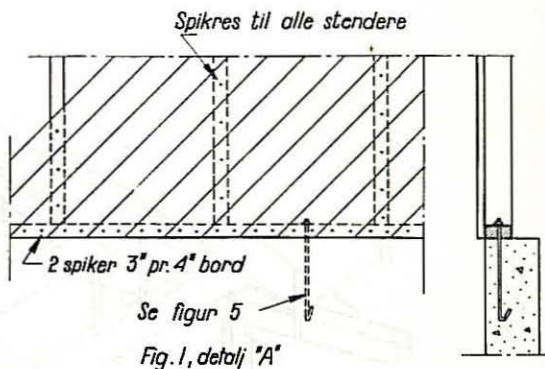
5 spiker 4" i hver st.v/tungt tak  
7 " 4" " lett "  
28x1,1 mm båndstålanker, galv.

Hvis båndjernene er blitt lagt så de ikke treffer stenderne, bøyes de rundt svillen og spikres som vist på fig.3, og stenderne forankres med ett ekstra båndjern som vist på fig.4.

I stedet for båndjern kan 10mm bolter i 2m avstand (men minst to pr svill-bjelke) brukes til forankringer til grunnmuren.

Bindhaker kan brukes til forankring av stenderne, men bør unngås ved de små dimensjoner i lett bindingsverk.

Ved 100cm stenderavstand brukes 1 bindhake 5" i hver stender.



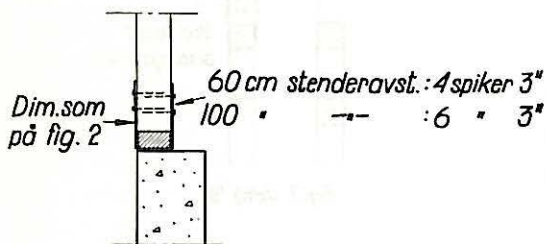


Fig. 4, detalj "A"

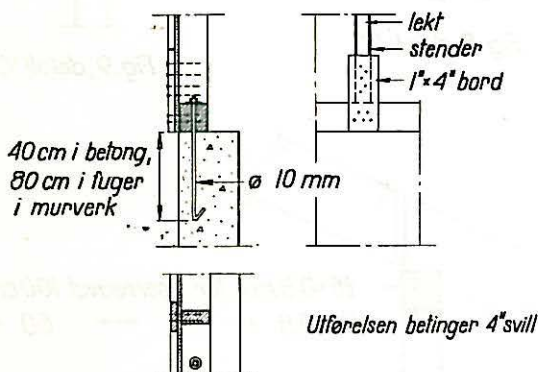


Fig. 5, detalj "A"



Fig. 6, detalj "B"

Hvor bygningslovens alminnelige krav (100 kg/m<sup>2</sup> vind) strekker til, er ett båndjern i hver fjerde stender nok.

I alminnelige værharde strøk (150 kg/m<sup>2</sup> vind) kan forankringene ovenfor utføres i hver annen stender.

For en-etasjes hus kan forankringene ovenfor settes i dobbelt avstand, eller halve spikertallet brukes. Dog alltid minst to spiker pr feste, og minst en forankring pr hjørne.

Fig. 5, forankring ved spikring ved lektet panel og 4" svill. Like mange spiker i svill og stender, nemlig ved stenderavstand:

60 cm,

3 spiker 4" ved tungt tak  
4 " 4" " lett "

100 cm,

5 spiker 4" ved tungt tak  
7 " 4" " lett "

Maks. avstand for ankerne: 200cm  
Båndjern som i fig. 2 eller 3 er å foretrekke ved små tømmerdimensjoner.

Forankring mellom etasjer.

Fig. 6 og 7.

Ved lett takteking festes som vist. Ved tung takteking er bare ett båndjern nødvendig, det utv. eller innv. kan sløyfes.

Til fig. 7:

2 stift 3" på hver side, eller  
4 " 4" på en side.

Forankring av toppsville fig.8,9

For fig. 9:

Stenderavst. 100 cm:  
25 x 0,8mm stål og 5 stift 4"

Stenderavst. 60 cm:  
20 x 0,8mm stål og 3 stift 4"

Forankring av sperrer fig.10,11

Bolt 8mm Ø eller to gjennomgående stift som neies kan brukes i stedet for båndjernet. Den her viste sikring med 20x0,8mm stål, brukes også for åser. (Også bolt- eller neiede spiker). Bindhaker 5" kan brukes i stedet for båndjernene, men bør unngås ved spinkle tømmerdimensjoner.

"B", "C", "D", for alminnelig vær-  
hårde strøk, se kommentarene til  
figurene 2 - 4.

Utførelse fig.11 erstatter 8, 9,  
10, og er bedre enn disse, når  
sperrene kommer rett over stend-  
erne.

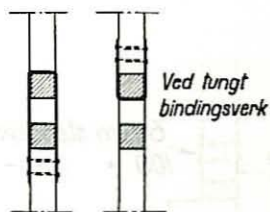


Fig.7, detalj "B"



Fig.8, detalj "C"



Fig.9, detalj "C"

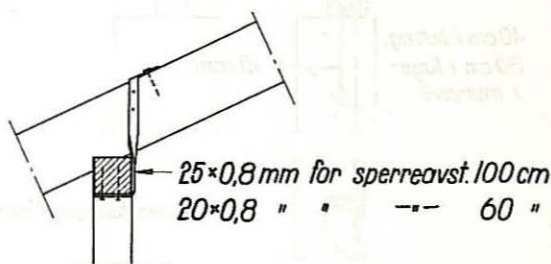


Fig.10, detalj "D"

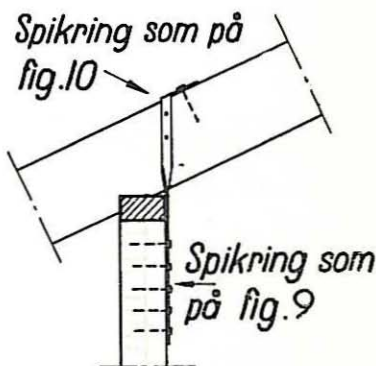


Fig.11

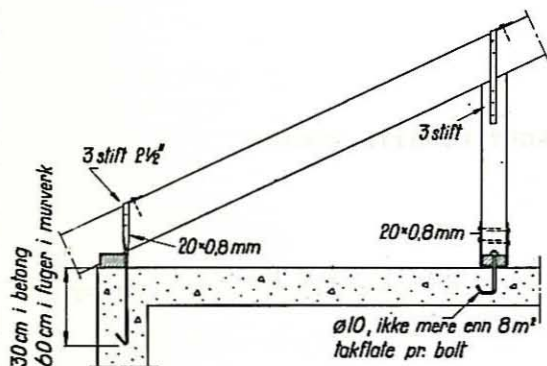


Fig. 12

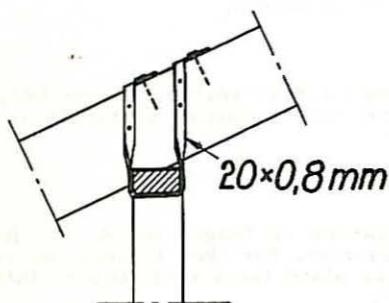


Fig. 13, detalj "D"

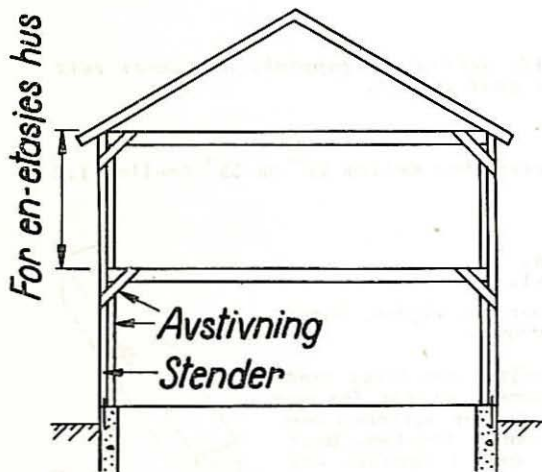


Fig. 14

Sikring av tak på murhus,

og

Sammenbinding av takverk.

Til skisse 12: Hvis båndjernene ikke er blitt lagt så de treffer sperrene, kan svillen forankres til veggen som vist på fig. 3, og sperren til svillen som vist på fig. 13.

Åser må også sikres, f.eks. som sperrene på fig. 10 eller fig. 13. Se kommentarene til fig. 10.

På mindre utsatte steder kan forankringene sløyfes på hverannen sperre. Alle båndjern må være galvaniserte.

Lange bygninger (over 7m.) uten tverrvegger må ha tverravstivninger, rammer som vist på fig. 14, e.l.



## TAKTEKKING PÅ MEGET UTSATTE STEDER:

- Skifertak:** Naturskifer, 14 - 16 mm lappstein, godt spikret. Asbestsement, helst rektangel-typen. Befestes med stift og stormklammer.
- Papptak:** Helst 50 cm bred papp, i hver skjøt to rader stift med maks. 5 cm mellom stiftene, eller (ved listetekking) en ekstra, godt spikret, remse midt på pappbanen:
- Bølgeblikk:** 3½" bølgeblikkspiker, langs raftet spikres i hver bølge, ellers i annen hver. Gjerne en lufteåpning på toppen av en bølge, midt i hver plate.
- Asbestsement-bølgeplate:** To åser pr plate hvis platene er lenger enn 4 fot. Bruk opplegging med avskårne hjørner. Bør ikke i åsene for treskruene. En ekstra skrue pr plate langs raft. Gjerne lufteåpning som for bølgeblikk.
- Tegltakstein:** Ikke på særlig utsatte steder. Steinen må festes godt med spikring.

*Det er alltid viktig, særlig for papptak, at rommet rett under kledningen er godt luftet.*

Takhellingen bør helst være mellom 25° og 35° (mellom 1:2 og 1:1,4)

### Unngå:

"

Store takfremspring, både ved raft og gavl.

Dører og store vinduer mot vinden. Dører mot vinden må slå utover.

NB !

Det er viktig at båndjern som føres rundt kanter er godt strammet, ellers får man store svikt. De bør derfor strammes med en stor tang eller annet redskap. Best er å skjære inn et spor i kantene for føring av båndjernet.

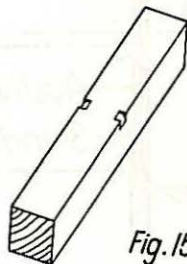


Fig. 15