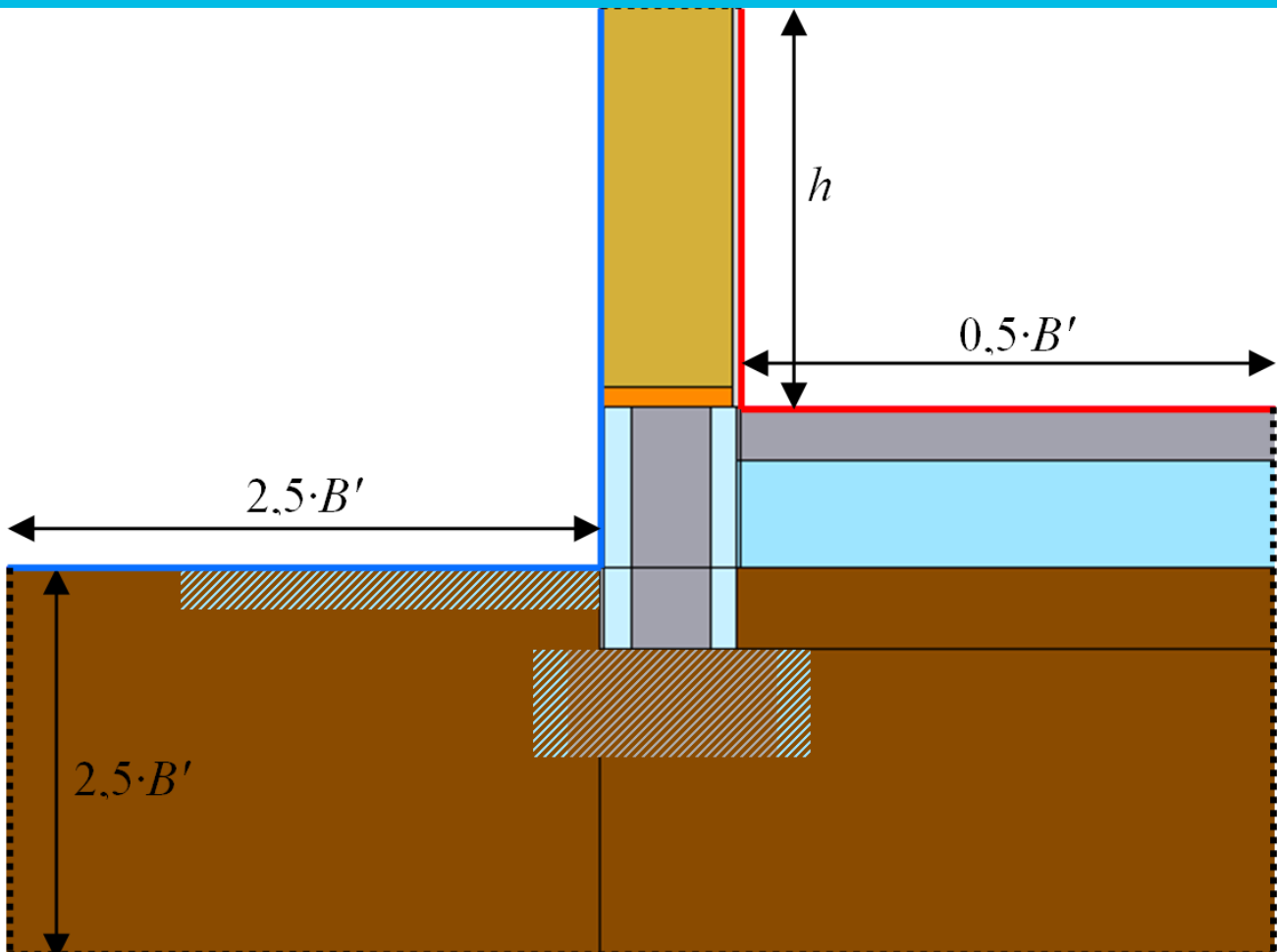


Halvård Høiland-Kaupang, Peter Blom, Sivert Uvsløkk og
Lars Gullbrekken

Beregning av kuldebroverdier for golv på grunn



SINTEF Academic Press

Halvård Høiland-Kaupang, Peter Blom, Sivert Uvsløkk og Lars Gullbrekken

Beregning av kuldebroverdier for golv på grunn



ZEB Project report 7 – 2012

ZEB Project report no 7

Hålvård Høiland-Kaupang, Peter Blom, Sivert Uvsløkk og Lars Gullbrekken

Beregning av kuldebroverdier for golv på grunn

Keywords:

Kuldebro, varmetransport, golv, beregning

ISSN 1893-157X (online)

ISBN 978-82-536-1316-1 (pdf)

© **Copyright SINTEF Academic Press and Norwegian University of Science and Technology 2012**

The material in this publication is covered by the provisions of the Norwegian Copyright Act. Without any special agreement with SINTEF Academic Press and Norwegian University of Science and Technology, any copying and making available of the material is only allowed to the extent that this is permitted by law or allowed through an agreement with Kopinor, the Reproduction Rights Organisation for Norway. Any use contrary to legislation or an agreement may lead to a liability for damages and confiscation, and may be punished by fines or imprisonment.

Norwegian University of Science and Technology

N-7491 Trondheim

Tel: +47 22 73 59 50 00

www.ntnu.no

www.zeb.no

SINTEF Building and Infrastructure Trondheim

Høgskoleringen 7 b, POBox 4760 Sluppen, N-7465 Trondheim

Tel: +47 22 73 59 30 00

www.sintef.no/byggforsk

www.zeb.no

SINTEF Academic Press

c/o SINTEF Building and Infrastructure Oslo

Forskningsveien 3 B, POBox 124 Blindern, N-0314 Oslo

Tel: +47 22 96 55 55, Fax: +47 22 69 94 38 and 22 96 55 08

www.sintef.no/byggforsk

www.sintefbok.no

Forord

Hovedmålet til forskningscenteret "Zero Emission Buildings" ZEB er å utvikle produkter og løsninger som skal gi oss bygninger med null klimagassutslipp knyttet til produksjon, drift og avhending. Skal vi klare dette må bygget produsere mer energi enn det behøver for å kompensere for klimagassutslipp fra produksjonen av materialer og selve byggingen.

Arbeidet har vært en del av arbeidspakkene 2 *Climate-adapted low-energy envelope technologies* og arbeidspakke 5 *Concepts and Strategies*. Fokuset har vært på metodikk for beregning av kuldebroer for golv på grunn. Dette arbeidet videreføres nå i et større arbeid i Byggforskserien for å få frem relevante kuldebro-verdier for konstruksjoner.

Innhold

FORORD	3
1 INNLEDNING	5
2 BAKGRUNN	6
2.1 KULDEBROER GENERELT	6
2.2 FYSISKE PRINSIPPER	6
2.3 PRINSIPPER FOR BEREGNINGER ETTER STANDARDER	7
3 BEREGNING AV KULDEBROVERDIER	7
3.1 FORETRUKKEN METODE – METODE B	8
3.2 ALTERNATIV METODE – METODE A.....	11
4 BEREGNINGSEKSEMPLER	12
4.1 ENKEL RINGMUR FOR SMÅHUS MED TEK 10-STANDARD	14
4.2 RINGMUR FOR SMÅHUS MED PASSIVHUSSTANDARD.....	15
5 OPPSUMMERING	17
6 REFERANSER	18

1 Innledning

Plan- og bygningsloven (pbl), og forskrifter med veiledninger til denne, stiller funksjonskrav til bl.a. energibruk og varmetap i bygninger. Byggeteknisk forskrift (TEK) og veiledningen til denne beskriver kravene konkret eller henviser til standardverk og lignende for spesifisering av ytelsesnivåer [1–7].

Varmetapet i et bygg er sammensatt. Én bestanddel er tap gjennom ytterkonstruksjoner, og dette tapet kan deles i tap gjennom flater (vegger, tak, vinduer o.l.) og kuldebroer [4–7]. Det stilles krav til varmetapet gjennom både ytterflater og kuldebroer. For flater stilles kravet til at samlet varmetap gjennom alle flater ikke lokalt overskrider et maksimumsnivå eller samlet et gjennomsnittlig nivå. Nivåene er uttrykt ved U-verdier. Kravet til varmetapet gjennom kuldebroer er spesifisert som en øvre grense i normalisert kuldebroverdi; et mål som beskriver varmetapet gjennom byggets kuldebroer (kuldebroverdien) relatert til byggets bruksareal [4].

Norsk standard NS 3031 beskriver beregning av energiytelsen i et bygg med tanke på å tilfredsstille kravene i TEK [4]. NS 3031 beskriver i pkt. 6.1.1.1 beregning av varmetap. Varmetap til det fri inkluderer varmetap gjennom flater og kuldebroer. U-verdier beregnes etter den internasjonale standarden NS-EN ISO 6946 [5], og NS-EN ISO 10211 beskriver hvordan kuldebroverdier kan beregnes [6].

Dagens reglement stiller krav til varmetap gjennom flater og kuldebroer hver for seg, men ikke til det totale varmetapet. Det regnes for godt nok at flater og kuldebroer oppfyller hvert sitt krav, selv om formålet er å begrense det totale varmetapet. Kravet til varmetapet over kuldebroer er det nyeste, og for å beregne denne kreves det kjennskap til U-verdien for de involverte flatene. NS-EN ISO 10211 beskriver hvordan kuldebroer skal regnes, men er på mange måter uklar fordi den er lite spesifikk når det gjelder detaljer og utregning etter norske forhold.

Ytterligere retningslinjer utover standardverket for beregning av både U-verdier [8–10] og kuldebroer [11, 12] finnes i Byggforskserien. I tillegg tar SINTEF Byggforsk Prosjektrapport 25 for seg ulike typer kuldebroer, og hvordan kuldebroverdien for disse kan settes opp og beregnes [13].

Stadig strengere krav fører til at unøyaktigheter i beregningene får større betydning. Unøyaktigheter defineres her som forskjeller i hvordan modellen for varmestrøm gjennom enten flater eller kuldebroer settes opp. Hvilke komponenter i konstruksjonen som inngår i flaten (U-verdien) eller sammenføyningen (kuldebroen) er også en slik unøyaktighet. For å sikre sammenlignbarhet mellom ulike løsninger må beregninger som skal brukes til produktdokumentasjon eller dokumentasjon av generelle konstruksjonsløsninger følge samme mal.

Denne rapporten begrenser seg til å presentere en metode for beregning av kuldebroverdier for tilslutningen mellom yttervegg og golv på grunn (ringmursløsninger). I både NS 3031 og NS-EN ISO 10211 åpnes det for en forenklet beregning av kuldebroverdien etter en annen internasjonal standard; NS-EN ISO 13370 [7]. Denne beskriver en forenklet prosedyre for beregning av U-verdien til golv mot grunn basert på en korreksjon til U-verdier beregnet etter NS-EN ISO 6946 [5].

2 Bakgrunn

2.1 Kuldebroer generelt

Dette avsnittet gir en kort innføring i hva kuldebroer er. Kort oppsummert vil kuldebroer oppstå der det er endringer i ytterkonstruksjonens flater. Enten ved at en tilstøtende konstruksjon føres helt eller delvis gjennom flaten (etasjeskiller, bolter, e.l.), der to ulike flater møtes (vindu-vegg, tak-vegg, to typer vegger e.l.), og/eller der like flater møtes med en forskjell i utvendig og innvendig areal (hjørner, møne e.l.). En mer utfyllende beskrivelse er gitt i Prosjektrapport 25 [13].

2.2 Fysiske prinsipper

Varmetapet gjennom en konstruksjon finnes ved å måle eller beregne tapet gjennom hele konstruksjonen. Målinger vil ikke omtales videre her. For golv på grunn betyr det å studere sammenføyningen mellom golv på grunn, yttervegg over terreng og ringmur/fundament under terreng. Varmetapet er konstant for stasjonære forhold og én gitt konstruksjon.

Varmetapet består av bidrag fra varmetap gjennom tilstøtende flater og gjennom sammenføyningen av flatene. Det ekstra varmetapet sammenføyningen forårsaker betegnes som en kuldebro. Hvor grensene settes mellom sammenføyning/avbrudd og flater bidrar til å justere hvordan det totale varmetapet fordeles – gjennom flatene eller kuldebroen.

I standardverk (NS 3031) beregnes varmetransmisjonstap gjennom bygningskomponenter i en konstruksjon etter ligningen [4]

$$H = \sum_i A_i \cdot U_i + \sum_k l_k \cdot \Psi_k$$

der

A_i	innvendig areal av tilstøtende flater
U_i	U-verdien til flatene
l_k	lengden av kuldebroen
Ψ_k	kuldebroverdi

I Norge brukes innvendig mål, men utvendig mål er i bruk i andre land. I prinsipp gjelder denne formelen for alle typer transmisjonsvarmetap; til det fri, til uoppvarmede soner og til grunn.

For én sammenføyning mellom to flater fremgår det da at kuldebroverdien kan finnes fra

$$\Psi = \frac{H - A_1 \cdot U_1 - A_2 \cdot U_2}{l} = L^{2D} - h_1 \cdot U_1 - h_2 \cdot U_2$$

der h_i innvendig høyde (eller lengde) av flaten målt inn mot sammenføyningen (vinkelrett på kuldebroens løperetning) og de andre symbolene er som før. Dette uttrykket er brukt som definisjon på kuldebroverdien i NS-EN ISO 10211 [6]. De to siste leddene er varmegjennomgangskoeffisienten for hver av flatene.

Det fremgår fra ligningen over at hvis U-verdien for en eller begge flatene reduseres mer enn reduksjonen i det totale varmetapet, så øker kuldebroverdien. Dette betyr at kuldebroverdien kan øke selv om både U-verdier og totalt varmetap minker. Likedan minker kuldebroverdien hvis U-verdiene holdes konstant, og det totale varmetapet reduseres. Dette vil være den synlige effekten av å forbedre en ringmurløsning.

2.3 Prinsipper for beregninger etter standarder

Beregning av kuldebroer er omtalt i NS-EN ISO 10211. Denne standarden presenterer et formelverk for beregning av kuldebroverdier [6]. Som beskrevet tidligere inngår U-verdien til de tilstøtende flatene i uttrykket for kuldebroverdien. Denne rapporten omhandler bare beregning av kuldebroer for ringmursløsninger med golv på grunn.

Det totale varmetapet må beregnes med en varmestrømsberegning før en kuldebroverdi kan bestemmes. Ved beregning av det totale varmetapet settes beregningsmodellen opp ut i fra hvordan golvet, veggene og ringmuren er bygget i terrenget. Grunnen skal også inkluderes i modellen, og hvordan konstruksjonen ligger i terrenget påvirker (naturlig nok) varmetapet og kuldebroverdien.

NS-EN ISO 10211 presenterer to metoder for beregning av U-verdien for golv mot grunn; én forenklet metode basert på NS-EN ISO 13370 og én basert på en varmestrømsberegning tilsvarende den for det totale varmetapet [6, 7]. Standarden omtaler golvet som "slab on ground", og hele golvkonstruksjonen er tegnet over terrengnivå i figurene i standarden. Figurene tilsier at golvet er et enkelt dekke, men i teksten spesifiseres det at all "all-over" isolasjon – isolasjon som dekker hele golvflaten – skal inkluderes i "slab on ground" [6].

NS-EN ISO 13370 tar for seg metoden for hvordan golvets U-verdi kan beregnes. U-verdien beregnes basert på grunnforhold og en ekvivalent tykkelse på golvet som inkluderer varmemotstanden i grunnen [7]. Dette er en modifikasjon til U-verdien for selve golvkonstruksjonen, U_0 , beregnet etter NS-EN ISO 6946 ut i fra antagelsen om at golvet grenser til luft på begge sider [5]. Kobling mot grunn senker U-verdien til golvet sammenlignet med kobling mot luft på begge sider.

3 Beregning av kuldebroverdier

Kuldebroverdier kan beregnes etter metode A eller B i NS-EN ISO 10211 [6]. Begge metoder krever at det totale varmetapet i konstruksjonsdetaljen beregnes i et egnet dataprogram som tar hensyn til to- eller tredimensjonal (stasjonær) varmestrøm. Kuldebroverdien beregnes som det totale varmetapet subtrahert varmetapet gjennom tilstøtende flater (uttrykt ved U-verdier). Flatenes U-verdi beregnes etter NS-EN ISO 6946 [5].

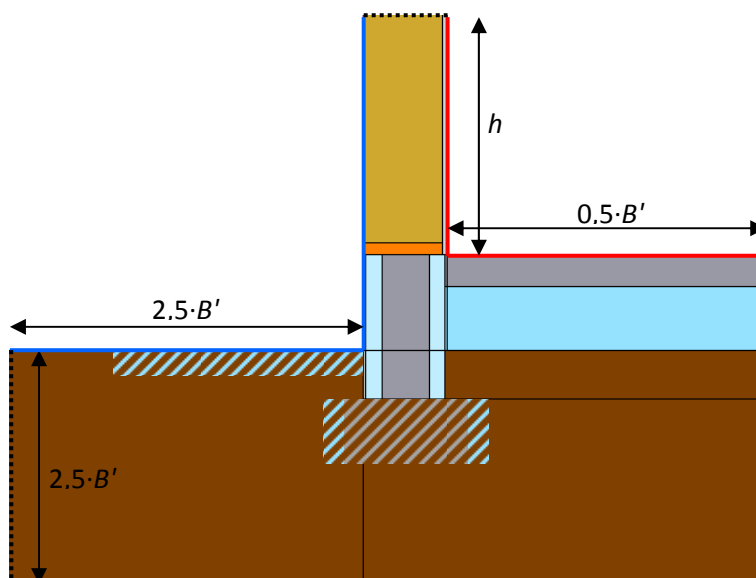
Metode A er en forenklet håndregnemetode beskrevet i NS-EN ISO 13370 der U-verdien for golvet, beregnet etter NS-EN ISO 6946, modifiseres til å inkludere grunnens isolerende egenskaper [6, 7]. Den ekstra varmemotstanden i grunnen legges til som en ekvivalent jordtykkelse beregnet ut i fra byggets størrelse og tykkelse på veggene. Ettersom begge metoder krever at den totale varmestrømmen beregnes med et egnet simuleringsprogram, beskrives U-verdiberegning for golvet etter metode A etter metode B.

Metode B anslår golvets U-verdi etter en varmestrømsberegning utført på tilsvarende måte som beregning av det totale varmetapet. Metode B anses som den mest nøyaktige, og i beregninger som skal brukes til produktokumentasjon eller dokumentasjon av standard konstruksjonsdetaljer anses ikke metode A som nøyaktig nok. Merarbeidet forbundet med å beregne golvets og veggens U-verdi i samme beregningsprogram som det totale varmetapet anses som såpass lite at metode A kan betraktes som overflødig.

3.1 Foretrukken metode – Metode B

Retningslinjer for beregningsmetode er gitt nedenfor

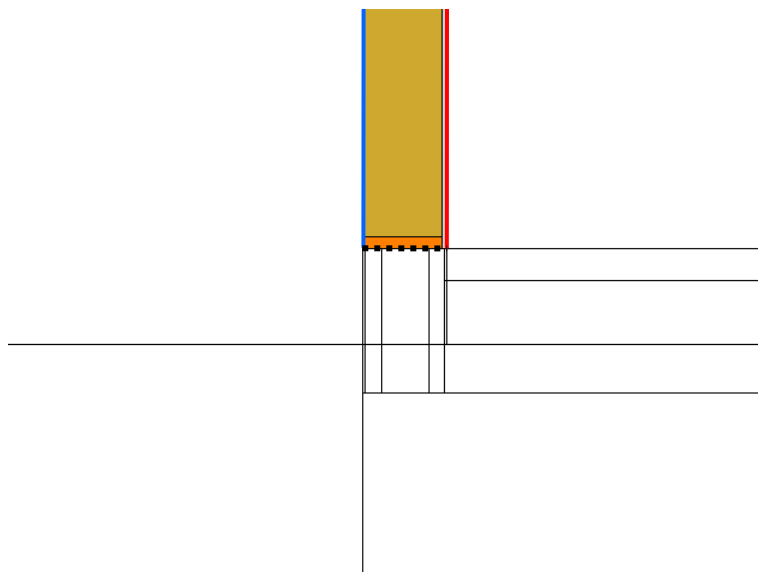
1. Kuldebroverdien skal beregnes etter metode B angitt i kapittel 10.4.3 i NS-EN ISO 10211.
2. Alle beregninger av varmestrømmer og U-verdier skal gjøres med et program for todimensjonal varmestrøm (THERM, Heat2, e.l.)
3. Varmestrøm gjennom hele konstruksjonen: L^{2D}
 - a. Beregningsmodellen skal avgrensnes horisontalt og vertikalt av adiabatisk grenser som angitt i Figur 1.



Figur 1: Beregningsmodell fra THERM. Røde og blå linjer angir henholdsvis inn- og utvendig grensebetingelser. Stiplet sort linje angir adiabatisk grenser. Skravert felt angir plassering av markisolasjon og såleblokk.

- b. Høyden på den delen av veggen som inngår i modellen, h_{vegg} , måles fra overflaten av golv på grunn eller oppforet golv der det er naturlig.
 - Verdien av h_{vegg} skal være den største verdien av 1,2 m og tre ganger veggtykkelsen, men ikke større enn avstanden til veggens symmetrilinje (1,2 m ved standard 2,4 m takhøyde).
 - I beregning av total varmestrøm skal *alle* sviller og/eller andre detaljer nær golvet modelleres med reelle dimensjoner og materialegenskaper.
 - Se ellers punkt 4 for modellering av vegger.
- c. Bredden av golvet, b_{golv} , måles fra innsiden av innvendig kledning.
 - Verdien av b_{golv} skal være den minste verdien av $0,5 \cdot B'$ og 4 m, der $B' = A / 0,5 \cdot P = L \cdot B / (L + B)$ (golvarealet dividert med halve omkretsen P) er karakteristisk romlengde (se Figur 1).
 - Til generelle kuldebroberegninger for småhus brukes husstørrelse 12×8 m ($B' = 2,4$ m). For beregning av kuldebroer i ett bestemt bygg brukes de aktuelle målene.
 - Se ellers punkt 5 for modellering av golv.

- d. I beregning av kuldebroverdier til generell bruk, som f.eks. i anvisninger eller produktgodkjenning, skal modellen settes opp på en måte som gir konservative verdier. Dette betyr i praksis at:
- Terrengnivå legges til samme høyde som underkant av golvisolasjonen, og tegnes som flatt ut til en avstand $2,5 \cdot B'$ fra veggen og $2,5 \cdot B'$ under terrengnivå (se Figur 1).
 - Kuldebroverdier beregnes med markisolasjon. Markisolasjonen legges "oppe i dagen" slik at isolasjonens overkant er i flukt med terrengnivået (se Figur 1).
4. Varmestrøm gjennom veggen: $h_{\text{vegg}} \cdot U_{\text{vegg}}$
- a. Beregningsmodellen tar utgangspunkt i modellen satt opp i pkt. 3.
- b. Komponenter som ligger høyere enn overflaten av golv på grunn skal inngå i beregning av veggens U-verdi (se Figur 2). Golv, ringmur og grunn fjernes, og adiabatisk grense legges i snittflatene.
- I tilfeller med oppforet golv vil lengden på modellen for veggen, L_{vegg} , være noe lenger enn h_{vegg} . Hvis ikke U-verdien fremkommer direkte fra varmemestrømsberegningen, beregnes U-verdien fra varmemestrømmen, L^{2D}_{vegg} , som $U_{\text{vegg}} = L^{2D}_{\text{vegg}} / L_{\text{vegg}}$.
 - Eventuell platekledning (beskrevet i punkt c) forlenges, og innvendige grensebetingelser brukes langs hele veggens inside.
 - Se ellers punkt d og e for bindingsverksvegger.



Figur 2: Beregningsmodell for veggen fra THERM. Tynne sorte linjer angir plassering av ringmur og golv, men bare fargelegte elementer tas med i beregning for veggens U-verdi. Rød, blå og sort stiplet linje angir, henholdsvis, innvendig, utvendig og adiabatisk grensebetingelser.

- c. Innvendig kledning, f.eks. gipsplater, tegnes inn i modellen. Vindsperresjikt av plater tegnes også inn, men vindsperre av rullprodukter og annen (utvendig) luftet kledning sløyfes. Hvis utvendig kledning fjernes, skal overgangsmotstanden for utvendig grense settes til 0,13 fremfor 0,04 i de aktuelle områdene.
- d. Felt med stendere og isolasjon – bindingsverket eksklusive sviller – modelleres som et homogent sjikt med en ekvivalent varmekonduktivitet beregnet etter NS-EN ISO 6946:

$$\lambda_{\text{ekv}} = \frac{t}{R_T - R_{\text{si}} - R_{\text{se}} - \sum_k R_k}, \quad R_T = \frac{R_T' + R_T''}{2}$$

der

t	tykkelse av bindingsverk
R_T'	øvre grense for veggens varmemotstand
R_T''	nedre grense for veggens varmemotstand
R_{si}	innvendig overgangsmotstand
R_{se}	utvendig overgangsmotstand
R_k	motstand i for hvert platelag som dekker hele veggen

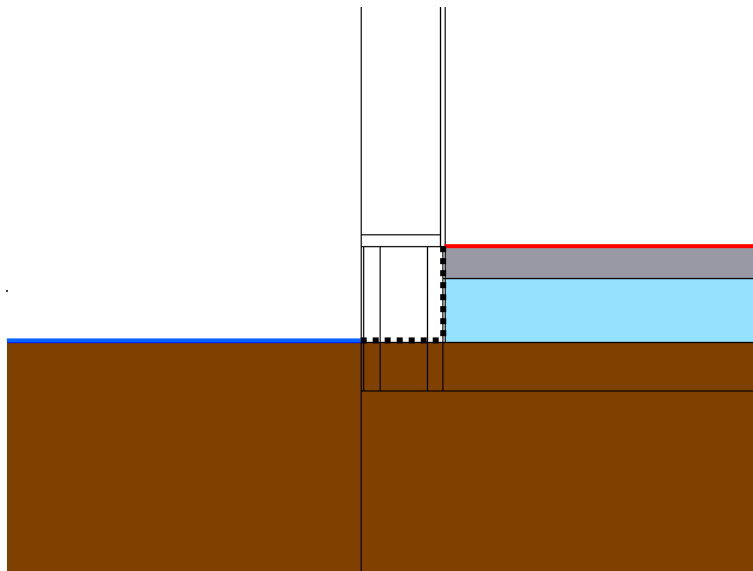
Treandel i bindingsverk *eksklusive sviller* er 6 % og 8 % for, henholdsvis, 36 og 48 mm stenderbredde og senteravstand 600 mm.

e. I bindingsverk skal det antall sviller som korresponderer med U-verdien som oppgis/brukes for veggen modelleres med reelle dimensjoner og materialegenskaper.

- Er veggen hentet fra Byggedetaljer 471.012 er antall sviller som skal tas med én [10].
- Bindingsverksvegger modelleres fra bunnsvillen og opp. Ekstra sviller, spikerslag og komponenter som ligger over bunnsvillen modelleres med samme materialegenskaper som felt med stendere og isolasjon.
- Den beregnede U-verdien til veggen vil kunne avvike noe fra U-verdiene oppgitt i 471.012.

5. Varmestrøm gjennom golvet: $L_{\text{golv}}^{2D} (= b_{\text{golv}} \cdot U_{\text{golv}})$

- Beregningsmodellen tar utgangspunkt i modellen satt opp i pkt. 3.
- Ytterveggen, og en forlengelse av denne ned til terrengnivå, fjernes, og adiabatisk grense legges langs snittflatene (se Figur 3).



Figur 3: Beregningsmodell for golvet fra THERM. Tynne sorte linjer angir plassering av ringmur over terreng og vegg, men bare fargelagte elementer tas med i beregning for golvetts U-verdi. Rød, blå og sort stiplet linje angir, henholdsvis, innvendig, utvendig og adiabatisk grensebetingelser.

- c. Komponenter i vegg/ringmuren som ligger under terrengnivå modelleres med like materialegenskaper som grunnen for øvrig (se Figur 3).
 - d. Oppførede golv/tilfarergolv som er en forutsetning for konstruksjonsløsningen tegnes inn som en del av golvet opp til overflaten av undergolvet (golvbord, spon- eller OSB-plater).
 - e. Golvoverflaten (golvbelegg, fliser, parkett, flytende golv, trinnlydplater, golvsystem/lydgolv osv.) tegnes ikke inn som en del av modellen.
6. Lineær kuldebroverdien beregnes som:

$$\Psi = L^{2D} - h_{\text{vegg}} \cdot U_{\text{vegg}} - L_{\text{golv}}^{2D}$$

der U_{vegg} er den beregnede U-verdien for vegg.

7. Alle delresultater og verdier i formelen i pkt. 6 skal oppgis i beregningsrapporten

Kommentar 1: Ekvivalent varmeledningsevne i punkt 4.d er beregnet etter samme metodikk som U-verdien i Byggetaljer 471.008 og 471.012 [8, 10]. Dette valget er tatt for å skape samsvar mellom modellering av varmestrøm gjennom flater, enten det er til U-verdier eller kuldebroer.

Kommentar 2: Punkt 4.e åpner for at vegger kan modelleres med flere sviller så lenge dette tas med i U-verdiregnskapet for vegg. Formålet med punktet er at ekstra sviller ikke skal falle utenfor regnskapet for det totale varmetapet.

Kommentar 3: Små variasjoner/unøyaktigheter i U-verdien for vegg er et mindre problem når den beregnede U-verdien brukes til å regne ut kuldebroverdien. Varmestrømmen gjennom vegg vil, avrundet til samme presisjon, kunne avvike noe fra den "forventede" ut i fra en tabellverdi fra f.eks. Byggetaljer 471.012 [10], men et tilsvarende avvik vil også inkluderes i beregning av total varmestrøm. På grunn av dette postuleres det at et slikt avvik "kansellerer seg selv ut" slik at kuldebroverdien ikke påvirkes nevneverdig.

3.2 Alternativ metode – Metode A

Varmestrømmen beregnes for hele konstruksjonen som beskrevet for metode B i kapittel 3.1, punkt 1–4. U-verdier for golv mot grunn beregnet etter NS-EN ISO 13370 åpner for to ulike U-verdier avhengig av om golvet regnes som "godt isolert" eller ikke [7]. Hvorvidt et golv er godt isolert eller ikke avhenger av hvorvidt den ekvivalente tykkelsen d_t er stor eller ikke sammenlignet med karakteristisk romlengde. Metoden er også beskrevet i mer detalj i Byggetaljer 471.009 [9].

Så godt som alle golv som bygges i Norge i bolighus i dag er karakterisert som "godt isolerte", og U-verdien etter NS-EN ISO 13370 er gitt som [7]:

$$U_g = \frac{\lambda}{0,457 \cdot B' + d_t}, \quad d_t = w + \lambda/U_0$$

der

λ	varmeledningstallet til grunnen
B'	karakteristisk romlengde
d_t	ekvivalent tykkelse
w	veggtykkelse
U_0	U-verdi for golvet beregnet etter ISO 6946 med luft på begge sider og overgangsmotstand $R_{si}=0,17$ og $R_{se}=0,04$

I tillegg til U-verdien (U_g) kommer et korreksjonsledd som tar med effekten av kant-isolasjon. Dette korreksjonsleddet er for (vertikalt plassert) kantisolasjon:

$$\Psi_{g,e} = \ln \left[\frac{D}{d_t} + 1 \right] - \ln \left[\frac{D}{d_t + d'} + 1 \right], \quad d' = t_{\text{iso}} \cdot (\lambda / \lambda_{\text{iso}} - 1)$$

der

D	lengde på kantisolasjon, $D = 2 \cdot L_v$ og $D = L_h$ for henholdsvis, vertikalt og horisontalt plassert isolasjon
d_t	ekvivalent tykkelse
d'	korreksjon til tykkelse fra isolasjon
t_{iso}	tykkelse av isolasjon
λ_{iso}	varmeledningsevne i isolasjonen
λ	varmeledningsevnen til grunnen

Denne korreksjonen kan legges til U-verdien for stasjonære forhold, og dette gjøres i bl.a. i NS 3031. Korreksjonen er negativ, og i tilfeller der det både er horisontal og vertikal kantisolasjon skal den laveste korreksjonen benyttes – det vil si korreksjonen med størst absoluttverdi. Uttrykket for korreksjon for horisontalt plassert kantisolasjon (som f.eks. markisolasjon) gjengis ikke her [7].

4 Beregningseksempler

Dette kapitlet inneholder noen beregningseksempler av ulike ringmursløsninger. Løsningene er beregnet etter både metode A og B i NS-EN ISO 10211. Resultatene fra de to metodene er sammenlignet.

Varmestrømsberegning for hele konstruksjonen og veggen alene er utført i THERM 5. U-verdien til veggen er anslått ved å dividere beregnet varmestrøm på veggens lengde. Materialelegenskaper for de ulike bygningsmaterialene er oppgitt i Tabell 1. Golvet's U-verdi beregnes enten etter NS-EN ISO 13370 (metode A) eller i THERM (metode B). Metode B er ansett som den mest nøyaktige og brukes som referanse.

Materialelegenskaper og overgangsmotstander brukt i beregningene er presentert i, henholdsvis, Tabell 1 og Tabell 2. Tabell 3 viser overgangsmotstander brukt i beregningene.

Tabell 1: Materialegenskaper brukt i varmestrømsberegninger

Materiale	Varmeledningstall λ [W/mK]
Betongdekke	2,0
Ringmur med EPS-bindere	1,65
Puss	1,0
Trevirke	0,12
Sponplater/OSB-plater	0,12
Gipsplater	0,22
Bindingsverksvegg, $\lambda_{\text{iso}}=0,037$ W/mK 36 mm stendere c/c 600 mm	0,042
Søyleringmur, 150 mm $\lambda_{\text{iso}}=0,038$ W/mK 200 mm betongsøyler c/c 600 mm	0,32
Søyleringmur, 100 mm $\lambda_{\text{iso}}=0,038$ W/mK 200 mm betongsøyler c/c 600 mm	0,26
Ringmurisolasjon, EPS	0,035
Golvisolasjon, XPS	0,038
Grunn	2,0

Tabell 2: Overgangsmotstander etter NS-EN ISO 6946 for flater med ulik plassering og orientering

Grensebetingelse	Vertikal	Horisontal
	Vegg	Golv/Terreng
Innendørs	0,13	0,17
Utendørs, med kledning	0,13	–
Utendørs, uskjermet	0,04	0,04

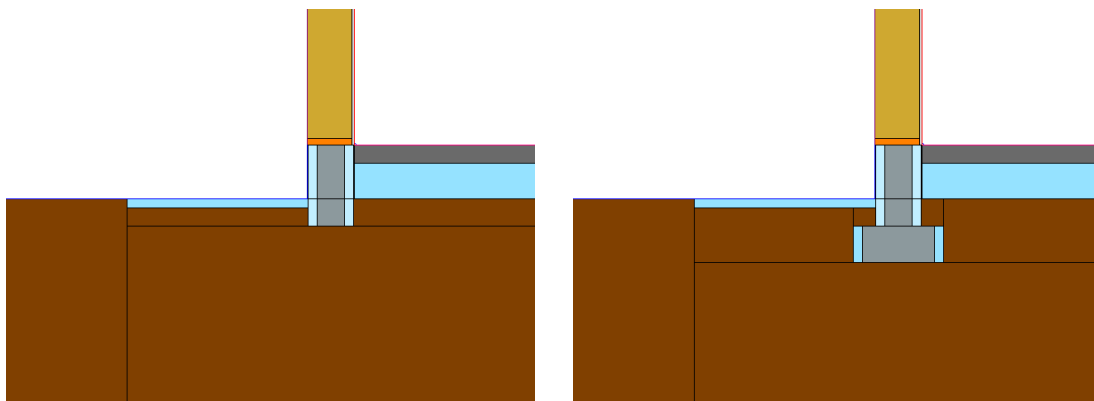
Tabell 3: Mål og størrelser for de tre ringmureksempelene

Komponent	Tykkelse [mm]	Kar. lengde [mm]
Yttervegg	248	1200
Betongdekke	100	2400
Ringmur (TEK 10*/passivhus)	150/150+100	450 (700)/550
Under terreng		150 (400)/170
Golvisolasjon	200/300	
Vertikal kantisolasjon	100/150	150 (400)/170

* Tall i parantes angir tilfellet med såleblokk

4.1 Enkel ringmur for småhus med TEK 10-standard

En enkel, støpt ringmursløsning i et hus som tilfredsstiller TEK 10 er beregnet med metode A og B fra NS-EN ISO 10211 (se Figur 4). Eksemplet er regnet både med og uten såleblokk i ringmuren. Løsningen er beregnet uten markisolasjon.



Figur 4: Beregningsmodell fra THERM for totalt varmetap i en enkel ringmursløsning med og uten såleblokk.

Veggen er bindingsverk 36x248 mm stendere og mineralull i isolasjonsklasse 37. Ett lag gips utgjør innvendig kledning. Golvet er et 100 mm støpt betongdekke med 200 mm XPS-isolasjon under. Korreksjonen til golvetts U-verdi, etter NS-EN ISO 13370, er beregnet ut i fra totalt 100 mm (50 mm på hver side av ringmuren) vertikalt plassert kantisolasjon med 150 mm lengde under terreng for tilfellet uten såleblokk, og 400 mm under terreng i tilfellet med (Tabell 3).

Tabell 4: Beregnede varmestrømmer, U-verdier og kuldebroverdier for enkel, støpt ringmur uten såleblokk

Komponent	Metode	U-verdi [W/m ² K]	Rel. U [%]	Lengde [m]	L_i [W/mK]	Ψ [W/mK]	Rel. Ψ [%]
Full konstruksjon	–	–	–	–	0,6552	–	–
Vegg	–	0,1674*	–	1,200	0,2009	–	–
Golv (10211)	B	0,1507*	100	2,400	0,3617	0,093	100
Golv (13370 ukorr.)	A	0,1481	98	2,400	0,3554	0,099	107
Golv (13370 korr.)	A	0,1458	97	2,400	0,3499	0,104	113

* U-verdien er anslått fra varmestrømsberegning i THERM

Tabell 4 viser beregnede varmestrømmer, U-verdier og kuldebroverdier beregnet etter de to metodene for ringmursløsningen uten såleblokk. Beregning etter metode A gir lavere U-verdier og (dermed) høyere kuldebroverdier enn metode B. Forskjellen mellom metodene øker med innføring av korreksjonsledd for kantisolasjon i metode A.

Uten korreksjon for kantisolasjon beregner metode A golvetts U-verdi til å være 2 % lavere enn det som er beregnet med varmestrømsberegning i THERM. Dette gir en kuldebroverdi som er 7 % høyere enn verdien beregnet etter metode B.

Korreksjon for kantisolasjon etter metode A gjør golvet bedre isolert, og U-verdien med korreksjon er 3 % lavere enn U-verdien anslått i THERM. Kuldebroverdien er i dette tilfellet 13 % høyere enn den beregnet etter metode B.

For tilfellet med såleblokk vil modellen for vegg og golv være uforandret i metode A uten korreksjon og i metode B. Tas korreksjonen for kantisolasjonen med, vil U-verdien til golvet i metode A endres sammenlignet med løsningen uten såleblokk. Ringmuren, derimot, og kuldebroverdien, vil endres uavhengig av beregningsmetode. Tabell 5 viser beregnede varmestrømmer, U-verdier og kuldebroverdier beregnet etter de to metodene for ringmursløsningen med såleblokk.

Tabell 5: Beregnede varmestrømmer, U-verdier og kuldebroverdier for enkel, støpt ringmur med såleblokk

Komponent	Metode	U-verdi [W/m ² K]	Rel. U [%]	Lengde [m]	L_i [W/mK]	Ψ [W/mK]	Rel. Ψ [%]
Full konstruksjon	–	–	–	–	0,6502	–	–
Vegg	–	0,1674*	–	1,200	0,2009	–	–
Golv (10211)	B	0,1507*	100	2,400	0,3617	0,088	100
Golv (13370 ukorr.)	A	0,1481	98	2,400	0,3554	0,094	107
Golv (13370 korr.)	A	0,1422	94	2,400	0,3413	0,108	123

* U-verdien er anslått fra varmestrømsberegning i THERM

Som forventet er kuldebroverdien lavere for en ringmur med såleblokk enn en uten. Årsaken til dette er at både betong og ringmuriisolasjon har lavere varmeledningsevne enn grunnen. For metode A uten korreksjonsledd vil U-verdien og kuldebroverdien være, henholdsvis, 2 % lavere og 7 % høyere enn ved beregning etter metode B. Dette er tilsvarende tall som for tilfellet uten såleblokk.

Hvis korreksjonsleddet for kantisolasjon tas med i beregning etter metode A blir U-verdien 6 % lavere og kuldebroverdien 23 % høyere enn ved beregning etter metode B. Dette er større avvik enn i tilfellet uten såleblokk. Mengden kantisolasjon øker, og det gjør korreksjonsleddet større i absoluttverdi. Dette betyr i praksis at golvet regnes som bedre isolert, og at en større del av varmetapet tilskrives kuldebroen.

Hvis tilfellet med og uten såleblokk sammenlignes, er det tydelig fra Tabell 4 og Tabell 5 at metode A uten korreksjonsledd og metode B fører til lavere total varmestrøm og ditto lavere kuldebroverdi. I metode A med korreksjon vil U-verdien til golvet bli lavere enn i både metode A uten korreksjon og metode B. Reduksjonen i total varmestrøm er likevel i dette tilfellet så stor at *kuldebroverdien i tilfellet med såleblokk øker* sammenlignet med kuldebroverdien i tilfellet uten. Økningen skjer til tross for at total varmestrøm er redusert og golvkonstruksjonen er uforandret.

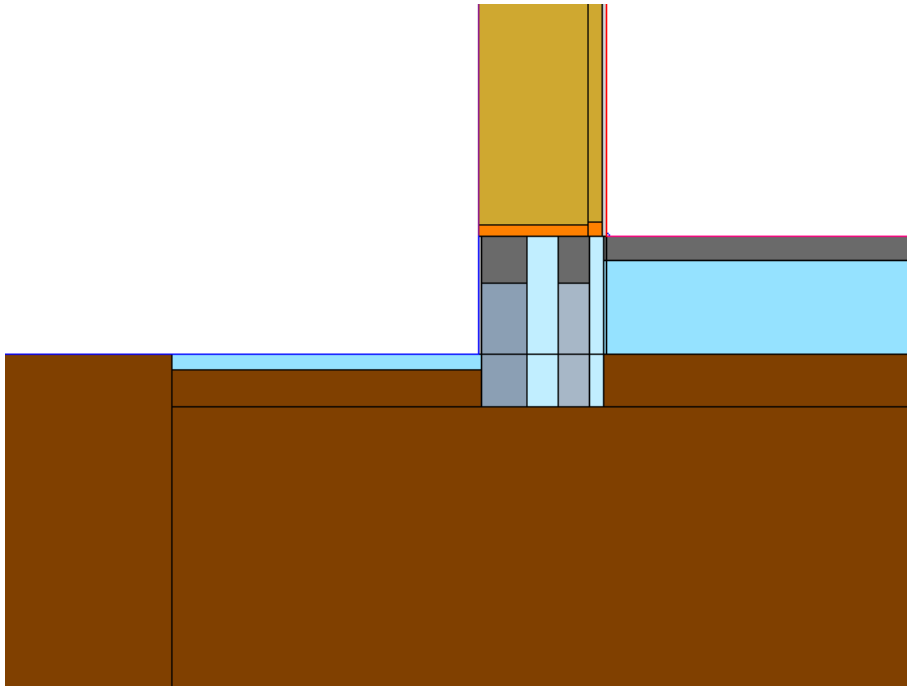
4.2 Ringmur for småhus med passivhusstandard

Det neste eksemplet er en ringmur som oppfyller passivhuskravene. Veggene er betydelig tykkere enn i forrige eksempel, og ringmuren har en annen løsning (se Figur 5). Også denne er beregnet uten markisolasjon.

Ringmuren er støpte søyler med en liggende bjelke på toppen. Løsningen har to slike ringer som er adskilt med 150 mm XPS-isolasjon. Den ytre har søyler med bredde×dybde 200×150 mm (c/c 600), og toppbjelke med høyde×dybde 150×150 mm på toppen. Den indre ringen har dybde 100 mm, men er ellers identisk. Ekvivalent varmekonduktivitet for felt med søyler og EPS er $\lambda_{\text{ekv},150} = 0,30$ W/mK og $\lambda_{\text{ekv},100} = 0,25$ W/mK for, henholdsvis, ytre og indre søylering. Se ellers

Tabell 1 for materialelegenskaper.

Veggen er bindingsverk med 36×350 mm limstrestendere med innvendig 36×48 mm utlekting. Golvet er et 80 mm støpt betongdekke med 300 mm XPS-isolasjon under. Det er ingen såleblokk eller ekstra fundamentering i denne løsningen. Ringmuren måler 550 i høyde, og 170 mm ligger under terrengnivå.



Figur 5: Beregningsmodell fra THERM for totalt varmetap i passivhusringmur.

Tabell 6: Beregnede varmestrømmer, U-verdier og kuldebroverdier for en søyleringmur brukt i passivhus

Komponent	Metode	U-verdi [W/m ² K]	Rel. U [%]	Lengde [m]	L_i [W/mK]	Ψ [W/mK]	Rel. Ψ [%]
Full konstruksjon	–	–	–	–	0,4536	–	–
Vegg	–	0,1075*	–	1,200	0,1290	–	–
Golv (10211)	B	0,1073*	100	2,400	0,2575	0,067	100
Golv (13370 ukorr.)	A	0,1058	99	2,400	0,2540	0,071	105
Golv (13370 korr.)	A	0,1041	97	2,400	0,2497	0,075	112

* U-verdien er anslått fra varmestrømsberegning i THERM

Tabell 6 viser beregnede varmestrømmer, U-verdier og kuldebroverdier for ringmuren med søyler. Generelt gir metode B høyere U-verdier og lavere kuldebroverdier enn metode A også i dette tilfellet.

Sammenlignet med den enkle ringmurløsningen er det totale varmetapet redusert med ca. 30 %. Kuldebroverdien er også lavere for denne ringmursløsningen. Metode A beregner golvets U-verdi til å være 97 % og 99 % av U-verdien beregnet etter metode B, hvis kant-isolasjon, henholdsvis, er korrigert for eller ikke. Kuldebroverdien øker tilsvarende 12 % og 5 % for tilfellet med og uten korreksjon.

5 Oppsummering

Lowverk og forskrifter stiller krav til et begrenset varmetap i bygninger. Varmetapet omfatter tap gjennom flater til det fri og tap over kuldebroer. Kravene er stilt til hvert av bidragene og ikke til det totale varmetapet. Stadig strengere krav fører til bedre varmeisolerende bygninger, og dette fører til at unøyaktigheter i beregning av varmetap får større betydning.

Rapporten presenterer en metode for beregning av kuldebroverdier for golv på grunn. I hovedsak er prinsippet om samsvar mellom beregning av varmetapet gjennom flatene ved en varmestrømsberegning og beregning etter standardverk (NS-EN ISO 6946, NS-EN ISO 13370) og/eller Byggforskserien (Byggdetaljer 471.012) vektlagt.

Metoden skal gi verdier som er konservative, men også så korrekte som mulig. For å imøtekomme dette er bare de komponenter som er en forutsetning for konstruksjons-løsningen inkludert i modellen. Det er også lagt føringer på hvor og hvordan snitt og grenser mellom de ulike delene i konstruksjonsløsningen legges. Dette gjelder f.eks. plassering av terrengnivå, markisolasjon osv.

Beregning av golvets U-verdi etter alternativ metode A (NS-EN ISO 13370) gir svært konservative verdier for kuldebroverdien. Effekten av kantisolasjon etter NS-EN ISO 13370 er en bedre U-verdi for golvet, og en ditto høyere kuldebroverdi.

Såfremt både verdien for flatene U-verdi og kuldebroverdien som brukes i dokumentasjon av varmetapet er fremkommet fra samme regnestykke er det likegyldig hvilken metode som er benyttet til å beregne dem. Det *totale varmetapet* er det samme – metodene fordeler bare tapet ulikt mellom tap gjennom flater og over kuldebroer – men metode B anses som mest korrekt. Valg av metode må derfor komme klart frem når varmetapet dokumenteres, og en kuldebroverdi beregnet etter metode B skal *ikke* kombineres med en U-verdi for golvet beregnet etter metode A.

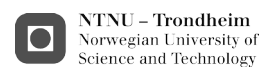
6 Referanser

- [1] Plan- og bygningsloven.
- [2] Byggteknisk forskrift til plan og bygningsloven (2010).
- [3] Veiledning til byggteknisk forskrift (2010)
- [4] NS 3031 Beregning av bygningers energiytelse – Metode og data, Standard Norge (2007).
- [5] NS-EN ISO 10211 Kuldebroer i bygningskonstruksjoner – Varmestrømmer og overflatetemperaturer – Detaljerte beregninger, Standard Norge (2007).
- [6] NS-EN ISO 6946 Bygningskomponenter og -elementer – Varmemotstand og varme-gjennomgang – Beregningsmetode, Standard Norge (2007).
- [7] NS-EN ISO 13370 Bygningers termiske egenskaper – Varmeoverføring via grunnen – Beregningsmetoder, Standard Norge (2007).
- [8] Byggdetaljer 471.008 *Beregning av U-verdi etter NS-EN ISO 6946*, SINTEF Byggforsk, (1998).
- [9] Byggdetaljer 471.009 *Beregning av U-verdi og varmemestrøm for konstruksjoner mot grunnen etter NS-EN ISO 13370*, SINTEF Byggforsk, sending 1 (1999).
- [10] Byggdetaljer 471.012 *U-verdier. Vegger over terreng. Del I og II*, SINTEF Byggforsk (2003).
- [11] Byggdetaljer 471.016 *Kuldebroer. Metoder for å bestemme kuldebroverdi*, SINTEF Byggforsk (1999).
- [12] Byggdetaljer 471.017 *Kuldebroer. Tabeller med kuldebroverdier*, SINTEF Byggforsk (2008).
- [13] Arild Gustavsen, J. V. Thue, P. Blom, A. Dalehaug, T. Aurlien, S. Grynning og S. Uvsløkk, SINTEF Byggforsk Prosjektrapport 25: *Kuldebroer - Beregning, kuldebroverdier og innvirkning på energibruk*, SINTEF Byggforsk (2008).

A world where buildings do not contribute with greenhouse gas emissions

The Research Centre on Zero emission Buildings (ZEB)

The main objective of ZEB is to develop competitive products and solutions for existing and new buildings that will lead to market penetration of buildings that have zero emissions of greenhouse gases related to their production, operation and demolition. The Centre will encompass both residential and commercial buildings, as well as public buildings.



Partners

NTNU
www.ntnu.no

SINTEF
www.sintef.no

Skanska
www.skanska.no

Weber
www.weber-norge.no

Isola
www.isola.no

Glava
www.glava.no

Protan
www.protan.no

Hydro Aluminium
www.hydro.com

YIT
www.yit.no

ByBo
www.bybo.no

Multiconsult
www.multiconsult.no

Brødrene Dahl
www.dahl.no

Snohetta
www.snoarc.no

Forsvarsbygg
www.forsvarsbygg.no

Statsbygg
www.statsbygg.no

Husbanken
www.husbanken.no

Byggenæringens Landsforening
www.bnl.no

Norsk Teknologi
www.norskteknologi.no

Direktoratet for byggkvalitet
www.dibk.no

DuPont
www.dupont.com

NorDan AS
www.nordan.no

Enova
www.enova.no

Velux
www.velux.com

Entra
www.entra.no